

# wege®-Kabelverschraubungen / Cable Glands



IP68



IP69k



IP66




























## Katalog / Catalogue

# geißel

Präzisionsdrehteile precision turned parts  
Kabelverschraubungen cable glands  
Kunststoffspritzteile injection moulded plastics
































# Inhaltsverzeichnis / Contents

## Kabelverschraubungen / Cable Glands

Geissel Group	Firmenportrait / Portrait		5 – 9
Messing / Brass	<b>we ge</b> ® M Standard		10 – 11
	<b>we ge</b> ® M Standard EMV / EMC		12 – 14
	<b>we ge</b> ® M Standard EMV / EMC ZZ / Strain relief	 	15
	<b>we ge</b> ® M Standard UD-VITON		16 – 17
	<b>we ge</b> ® M Standard UD		18 – 19
	<b>we ge</b> ® M Standard WADI		20
	<b>we ge</b> ® M Classic ZE / Strain relief		21
	<b>we ge</b> ® M Classic ZZ / Strain relief		22
	<b>we ge</b> ® M Classic BZE / Strain relief		23
	<b>we ge</b> ® M Classic rund / round		24 – 25
	<b>we ge</b> ® M Classic 6-kant / hexagonal		26 – 27
Edelstahl / Stainless steel	<b>we ge</b> ® S Standard EMV / EMC		28 – 29
	<b>we ge</b> ® S Standard UD		30 – 31
	<b>we ge</b> ® S Standard UD-VITON		32 – 33
Kunststoff / Plastic	<b>we ge</b> ® K Standard		34 – 38
	<b>we ge</b> ® K Classic		39
	<b>we ge</b> ® K Standard Spiral		40 – 41
Sonderverschraubungen / Special glands	<b>we ge</b> ® Standard Multi		42
	<b>we ge</b> ® Multi Dichteinsätze / Sealing inserts		43
	<b>we ge</b> ® M Double Compression		44 – 47
	<b>we ge</b> ® M Classic flach / flat		48 – 49
	<b>we ge</b> ® M Standard EMV / EMC Conduit	 	50
	<b>we ge</b> ® M Conduit		51
	<b>we ge</b> ® K Conduit		54

# Inhaltsverzeichnis / Contents

## Zubehör / Accessoires

<b>Metallschutzschläuche /</b> Protective metal conduits	<b>we ge</b> <sup>®</sup>	Metallschutzschläuche flexibel / Protective metal conduits flexible		52 – 53
<b>Schlauchverschraubungen /</b> Conduit glands	<b>we ge</b> <sup>®</sup>	Kunststoffschutzschläuche flexibel / Protective polyamide conduits flexible		55
<b>Druckschrauben /</b> Pressing-screws	<b>we ge</b> <sup>®</sup>	M Druckschrauben / Pressing-screws		56
	<b>we ge</b> <sup>®</sup>	K Druckschrauben / Pressing-screws		57
	<b>we ge</b> <sup>®</sup>	M Druckschrauben ZE / ZZ / BZE Pressing-screws with strain relief		58 – 59
<b>Zwischenstutzen /</b> Adapters	<b>we ge</b> <sup>®</sup>	M Zwischenstutzen rund / Adapters round		60 – 61
	<b>we ge</b> <sup>®</sup>	M Zwischenstutzen 6-kant / Adapters hexagonal		62 – 63
<b>Erweiterungen /</b> Enlargements	<b>we ge</b> <sup>®</sup>	M Erweiterungen rund / Enlargements round		64
	<b>we ge</b> <sup>®</sup>	M Erweiterungen 6-kant / Enlargements hexagonal		64
	<b>we ge</b> <sup>®</sup>	K Erweiterungen 6-kant / Enlargements hexagonal		65
<b>Reduktionen /</b> Reducers	<b>we ge</b> <sup>®</sup>	M Reduktionen gerändelt / Reducers knurled		66
	<b>we ge</b> <sup>®</sup>	M Reduktionen 6-kant / Reducers hexagonal		67
	<b>we ge</b> <sup>®</sup>	K Reduktionen 6-kant / Reducers hexagonal		68 – 69
<b>Adapter gerändelt /</b> Adapter knurled	<b>we ge</b> <sup>®</sup>	M Adapter gerändelt / Adapter knurled		70
<b>Sechskantmuttern /</b> Lock nuts	<b>we ge</b> <sup>®</sup>	M Sechskantmuttern / Lock nuts		71
	<b>we ge</b> <sup>®</sup>	M Sechskantmuttern EMV / Lock nuts EMC		72
	<b>we ge</b> <sup>®</sup>	S Sechskantmuttern / Lock nuts		73
	<b>we ge</b> <sup>®</sup>	K Sechskantmuttern / Lock nuts		74 – 75
<b>Blindstopfen /</b> Plugs	<b>we ge</b> <sup>®</sup>	M Blindstopfen rund / Plugs round		76 – 78
	<b>we ge</b> <sup>®</sup>	M Blindstopfen 6-kant / Plugs hexagonal		78 – 79
	<b>we ge</b> <sup>®</sup>	S Blindstopfen 6-kant / Plugs hexagonal		80
	<b>we ge</b> <sup>®</sup>	K Blindstopfen rund / Plugs round		81 – 84
<b>Sonstiges /</b> Others	<b>we ge</b> <sup>®</sup>	K Dichtungsrippel / Sealing grommets		85
	<b>we ge</b> <sup>®</sup>	K Dichtkappen / Sealing caps		86 – 87
	<b>we ge</b> <sup>®</sup>	K Blindscheiben / Blanc discs		88 – 89
	<b>we ge</b> <sup>®</sup>	Dichtringe / Sealing rings		88 – 89
	<b>we ge</b> <sup>®</sup>	Flachkabel Dichteinsätze / Flat-cable sealing inserts		90
	<b>we ge</b> <sup>®</sup>	Flachkabel Druckscheiben / Flat-cable pressing discs		90
<b>we ge</b> <sup>®</sup>	Druckringe / Washers		91 – 95	
<b>we ge</b> <sup>®</sup>	O-Ringe / O-rings			
<b>we ge</b> <sup>®</sup>	Flachdichtringe / Gaskets			

# Inhaltsverzeichnis / Contents

	<b>Seite / page</b>
<b>Gewindetabellen / Thread tables</b>	96 – 97
Metrisches ISO-Gewinde nach EN 60423 / Metric ISO-thread according EN 60423	96
Pg-Gewinde nach EN 40430 / Pg-thread according EN 40430	96
BSP-Gewinde nach ISO 228-1 / BSP-thread according ISO 228-1	96
BSC-Gewinde nach B. S. 31: 1940 / BSC-thread according B.S. 31: 1940	97
NPT-Gewinde nach ANSI B 1.20.1-1983 (R1992) / NPT-thread according ANSI B 1.20.1-1983 (R1992)	97
<b>Vergleichstabelle Pg und metrisches Gewinde / Comparison table Pg and metric thread</b>	98
Klemmbereich / Clamping range	98
Schlüsselweiten / Wrench sizes	98
<b>Faustformel für Sechskant-Eckenmaß / Rule of thumb for hexagon width across corners</b>	99
<b>RAL Farben / RAL colours</b>	99
<b>IP-Schutzarten nach DIN EN 60529 (IEC529/VDE0470) / International protection classes according DIN EN 60529 (IEC529/VDE0470)</b>	100 – 101
<b>Prüfungen und Konformitäten / Approvals and conformities</b>	102 – 105
Metrische Verschraubungen und Zubehör / Metric glands and accessories	102 – 103
Pg-Verschraubungen und Zubehör / Pg-glands and accessories	104 – 105
BSP-Verschraubungen und Zubehör / BSP-glands and accessories	105
BSC-Verschraubungen und Zubehör / BSC-glands and accessories	105
NPT-Verschraubungen und Zubehör / NPT-glands and accessories	105
<b>Prüfungen und Konformitäten / Approvals and conformities</b>	106 – 107
Metrische Verschraubungen / Metric glands	106
Pg-Verschraubungen / Pg-glands	107
BSP-Verschraubungen / BSP-glands	107
<b>Numerisches Inhaltsverzeichnis / Numerical index</b>	108
<b>Abkürzungen / Abbreviations</b>	109
<b>Geissel Group Vertretungen / Representations</b>	110 – 111

# WISSEN TECHNIK LEISTUNG KNOWLEDGE TECHNOLOGY SERVICE

Präzision die überzeugt. Bis ins Detail.

Convincing precision. Down to the last detail.

## Unternehmen

Die Geissel Gruppe ist einer der führenden Hersteller von Kabelverschraubungen und Zubehör sowie Präzisionsdrehteilen.

Unser 1920 von Wilhelm Geissel gegründetes Familienunternehmen steht mit weltweit 160 Mitarbeitern für Qualität, Tradition und Innovation.

Die Geschichte unseres Unternehmens ist typisch für den baden-württembergischen Mittelstand. Begonnen hat alles als kleine Dreherei mit der Fertigung von Messingdrehteilen für die Elektrotechnik- und Hausgeräteindustrie in der ehemaligen Kegelbahn einer Gaststätte in Mühlacker. Die Räumlichkeiten wurden schnell zu klein und der Neubau einer größeren Fertigungsstätte folgte. Nach stetiger Erweiterung der Produktionsflächen in Mühlacker begann 1980 der Neubau des heutigen Hauptwerkes in Mühlacker-Lienzingen.

In den 1950er-Jahren erfolgte eine deutliche Erweiterung der Fertigungsbreite durch Kabelverschraubungen und Zubehörteile.

Die **wege**® M Classic Verschraubung begann Ihre Erfolgsgeschichte.

Mit einer Fertigungsstätte in Pune, Indien erweiterte die Geissel Gruppe 1994 ihren internationalen Geschäftsbetrieb.

Heute wird das Unternehmen in der dritten und vierten Generation von Peter, Marc und Vanessa Seidel geführt.



## Company

The Geissel Group is one of the leading manufacturers of cable glands and accessories as well as precision turning parts.

Our company was founded in 1920 by Wilhelm Geissel and, with 160 employees worldwide today, represents quality, tradition and innovation.

The story of our company is typical of a medium-sized company in the Baden-Württemberg region. It all started as a small turning shop manufacturing brass turning parts for the electrical and household appliances sector. The company originally occupied the former skittle alley of a restaurant in Mühlacker but these premises soon became too small and a larger production facility was built. Following the steady expansion of the production areas in Mühlacker, construction started on our current main plant in Mühlacker-Lienzingen in 1980.



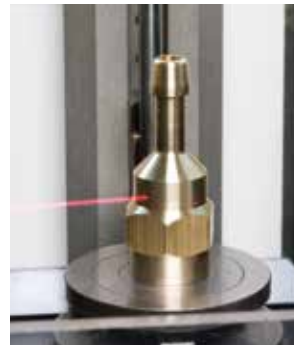
The 1950s saw a significant expansion of our manufacturing output with the addition of cable glands and accessories. The success story of the **wege**® M Classic gland began.

In 1994 the Geissel Group expanded its global operations and established a production plant in Pune, India.

The company is now managed by Peter, Marc and Vanessa Seidel; the third and fourth generation of the family.



Zertifikat seit 2018  
audit berufundfamilie



## Qualität

Mit modernsten Fertigungseinrichtungen produzieren wir ein umfangreiches Sortiment von Standardprodukten ebenso wie hochkomplexe Kundenlösungen.

Dabei hat das Thema Qualität oberste Priorität.

Unsere hohen Qualitätsstandards werden durch in- und externe Audits kontinuierlich überwacht und bestätigt. Beide Standorte in Deutschland und in Indien sind nach DIN EN ISO 9001 zertifiziert.

## Produkte

Produkte von Geissel kommen in unterschiedlichsten Branchen zum Einsatz. Vom Maschinenbau bis zur Lebensmittelindustrie, vom Energiesektor bis zur Klimatechnik. Sie alle verbindet absolute Professionalität und höchste Präzision. Je nach Anwendung sind unsere Produkte auf die unterschiedlichen Anforderungen der jeweiligen Branchen und Einsatzgebiete abgestimmt.

Damit sind alle Kabelverschraubungen und Präzisionsdrehteile der Geissel Gruppe die perfekten Komponenten, um die gemeinsamen Qualitätsansprüche zu erfüllen.

Auf über 10.000 m<sup>2</sup> produzieren wir an unseren beiden Standorten mit mehr als 40 modernsten CNC- und konventionellen Ein- und Mehrspindeldrehautomaten, Langdreh- und Revolverautomaten sowie Rundtaktmaschinen.



## Quality

We manufacture an extensive range of standard products and highly complex solutions designed specifically for our customers at our state-of-the-art manufacturing facilities.

Quality is a top priority for us.

Our high standards of quality are constantly monitored and recognised in both internal and external audits, and the plants in Germany and India both have DIN EN ISO 9001 certification.

## Products

Geissel products are used in many industries, from mechanical engineering to the food industry and from the energy sector to climate technology, but a common factor in all these areas is our total professionalism and the highest precision tooling. Depending on the application, our products can be designed for different requirements in the relevant sectors and areas of implementation.

The cable glands and precision turning parts produced by the Geissel Group are therefore perfect components that consistently meet high and recognised quality standards.

We have over 40 state-of-the-art CNC and conventional single- and multispindle automatic lathes, sliding headstock automatic and turret lathes as well as rotary transfer machines at our two production facilities that cover an area of more than 10,000 m<sup>2</sup>.



### Kabelverschraubungen:

**we ge**® – Das flexible Kabelverschraubungssystem in Messing, Edelstahl und Kunststoff.

Die Eigenmarke **we ge**® (ein Akronym für Wilhelm Geissel) basiert auf jahrzehntelanger Entwicklung und Erfahrung.

Unsere eigene Entwicklungsabteilung und unser umfangreiches Know-how als einer der wenigen Hersteller von Kabelverschraubungen bietet unseren Kunden größtmögliche Vielfalt in verschiedensten Anwendungsbereichen.

### Kunststoffspritzteile:

Auch im Bereich der Kunststoffspritzteile verfügen wir über umfassendes Know-how als Spezialist für kundenspezifische Sonderdichtungen und Einsätze im Bereich Kabelverschraubungen und Zubehörteile. Wir verarbeiten Polyamide, Thermoplastische Elastomere und Polyethylene.

Wir bieten kundenspezifische Lösungen von der Produktentwicklung über die Konstruktion bis hin zur Montage und Verpackung – alles aus einer Hand.

### Präzisionsdrehteile:

Für unsere Kunden sind wir ein starker Partner für zeichnungsspezifische Drehteile aus Messing, hochlegierten Edelstählen, Aluminium und Sonderlegierungen in den Abmessungsbereichen 4 - 95 mm.

Profitieren Sie von unserem Know-how. Vom Muster bis zur Großserie. Fertigungstechnische Optimierungsvorschläge bereits in der Projektierungsphase sind für uns eine Selbstverständlichkeit.



Windkraft  
Wind power



Eisenbahn  
Railway



Maschinen- & Anlagenbau  
Machinery & plant engineering



Beleuchtungstechnik  
Lighting technology



Chemieindustrie  
Chemicals industry



Großhandel  
Whole sale



Photovoltaik  
Photovoltaics



Schaltschrankbau  
Enclosure systems



Motoren, Antriebe & Pumpen  
Motors, drives & pumps



Lebensmittelindustrie  
Food & Beverage



Öl & Gas  
Oil & gas



Automatisierung & Robotics  
Automation & Robotics

### Cable Glands:

**we ge**® – the flexible cable gland system in brass, stainless steel and plastic.

Our own **we ge**® (acronym of founder Wilhelm Geissel) brand range has been developed using our decades of development and expertise.

We are one of the few manufacturers of cable glands, and use our in-house R&D department and extensive expertise to offer products to our customers for a vast range of applications.

### Injection moulded plastics:

As an expert in customer-specific special sealings and sealing inserts in the cable gland and accessories sector, we also have vast expertise in the injection moulded plastics.

We process polyamides, thermoplastic elastomers and polyethylene. We supply custom-designed solutions from product development to construction to assembly and packaging – we are your "one stop shop".

### Precision turning parts:

We are a strong and professional partner for customers who require drawing-specific turning parts in brass, high alloy stainless steel, aluminium and special alloys in the dimension range 4 - 95 mm.

You can benefit from our knowledge from the initial design of the sample to mass production, and carefully examine all the technical options for optimal manufacturing processes in the early stages of planning.



## Umwelt und Nachhaltigkeit

Umweltbewusstsein ist bei Geissel eine Selbstverständlichkeit. Aus Verantwortung für die Natur und für die Region, in der das Unternehmen fest verwurzelt ist.

Das firmeninterne Energie- und Umweltmanagement umfasst eine Vielzahl von Maßnahmen. Dazu zählen eine hoch leistungsfähige Photovoltaikanlage von rund 300 kW<sub>p</sub>, kontinuierliche Maßnahmen zur Senkung des Ressourcenverbrauchs und umfangreiche Recyclingaktivitäten.

Regelmäßige Investitionen in neue Produktionsanlagen mit geringem Energieverbrauch, sowie geringerer Lärmemission sind ebenso Bestandteil unseres Handels wie die Tatsache, dass wir seit 2016 sämtliche Produkte im Stammhaus in Mühlacker mit Elektrizität aus 100% erneuerbaren Energien fertigen.

Diese bestehenden Managementsysteme wurden bei Geissel Deutschland nach ISO 14001 und ISO 50001 zertifiziert. Neben einem zertifizierten Umweltmanagementsystem nach ISO 14001 ist das Managementsystem im Bereich Arbeits- und Gesundheitsschutz nach OHSAS 18001 an unserem zweiten Fertigungsstandort in Indien ebenso zertifiziert.

## Environment and sustainability

Environmental awareness is second nature for Geissel, and the Company has a great duty of responsibility to ecology and the region.

We have implemented a range of measures as part of the company's internal energy and environmental management programme including a high-capacity photovoltaic System with an output of approx. 300 kW<sub>p</sub>, which represents a sustainable solution to reducing the consumption of resources, and comprehensive recycling activities.

Regular investments made in new production facilities that require little energy and reduced noise emissions are just as much a part of our activities as the fact that all of our products have been manufactured at our headquarters in Mühlacker with electricity from 100% renewable sources since 2016.

Geissel Germany has been certified with these existing management systems in accordance with ISO 14001 and ISO 50001. In addition to a certified environmental management system in accordance with ISO 14001, the occupational health and safety management system at our second production site in India is also certified in accordance with OHSAS 18001.



Baumpflanzaktion - Baden-Württembergs Wirtschaftsministerin Dr. Nicole Hoffmeister-Kraut zu Besuch bei Geissel India  
Tree-planting campaign - Baden-Württemberg's Minister for Economic Affairs, Dr. Nicole Hoffmeister-Kraut, visiting Geissel India





## Service

Als Hersteller von Kabelverschraubungen und Zubehörteilen haben wir ein breites Sortiment kurzfristig ab Lager verfügbar. Darüber hinaus können wir aber auch flexibel und individuell auf die Wünsche unserer Kunden eingehen.

Als **ePLAN data portal** Partner stellt Geissel alle relevanten Konstruktionsdaten der **wege**® Kabelverschraubungsserien seinen Kunden nun online auch in 3D zum Download bereit. Sollten Sie weitere Informationen benötigen steht Ihnen unsere eigene Produktentwicklung mit Rat und Tat zur Seite.

**ePLAN data portal** [eplandataportal.de/geissel](http://eplandataportal.de/geissel)

Im Bereich Montage bieten wir individuell konfigurierte Baugruppen und kundenspezifische Verpackungslösungen.

Schnell und kompetent steht Ihnen unser hochmotiviertes Team für sämtliche Fragen und eine technische Beratung gerne zur Seite.

Erfahren Sie mehr über die Geissel Gruppe und abonnieren Sie unseren Newsletter oder folgen Sie uns auf Facebook.

 [geissel.com/newsletter](http://geissel.com/newsletter)

 [facebook.com/GeisselGmbH](https://facebook.com/GeisselGmbH)



## Service

As a manufacturer of cable glands and accessories, we can provide a wide range of products from our stock at short notice, and can also offer specific and flexible solutions that respond to the needs of our customers.



As **ePLAN data portal** partner, Geissel now also provides all relevant construction-related data of the **wege**® cable gland series for its customers online, where it is available for 3D download. Should you require further information, our own product development department will be happy to support you in word and deed.

**ePLAN data portal** [eplandataportal.de/geissel](http://eplandataportal.de/geissel)

In the assembly sector we offer individually configured modules and packaging solutions designed specifically for the customer's requirements.

Our highly-motivated professional team will be happy to answer any questions you may have and will provide technical advice.

Find out more about the Geissel Group and register for our newsletter or follow us on Facebook.

 [geissel.com/newsletter](http://geissel.com/newsletter)

 [facebook.com/GeisselGmbH](https://facebook.com/GeisselGmbH)





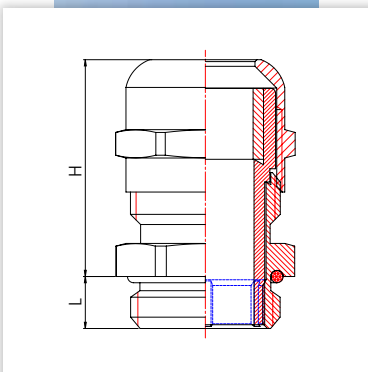
# Kabelverschraubungen / Cable Glands

we **ge**® M Standard




<b>Material</b>	Messing vernickelt
<b>Lamelleneinsatz</b>	PA 6
<b>Dichtring</b>	CR
<b>O-Ring</b>	NBR-Oz
<b>Schutzklasse</b>	IP66/ IP68 - 5 bar/ IP69k
<b>Prüfnorm*</b>	UL 514B
<b>Zugentlastung</b>	DIN EN 62444 Tab. 2A
<b>Temperaturbereich</b>	-30 °C bis +100 °C

<b>material</b>	brass nickel-plated
<b>lamellar insert</b>	PA 6
<b>sealing ring</b>	CR
<b>o-ring</b>	NBR-Oz
<b>protection class</b>	IP66/ IP68 - 5 bar/ IP69k
<b>test standard*</b>	UL 514B
<b>strain relief</b>	DIN EN 62444 Tab. 2A
<b>range of temperature</b>	-30 °C to +100 °C



Gewinde thread			H	L		Bestell-Nr. ref.-number
----------------	--	--	---	---	--	-------------------------

kurzes Anschlussgewinde / short connection thread							
M 12 x 1,5	2	- 5	14	20	5	100	356.1200.1
M 12 x 1,5	3	- 6,5	14	20	5	100	356.1200.0
M 16 x 1,5	3	- 8	17	22	5,5	100	356.1600.1
M 16 x 1,5	5,5	- 10	17	22	5,5	100	356.1600.0
M 20 x 1,5	5	- 9	22	24	6	50	356.2000.2
M 20 x 1,5	6	- 12	22	24	6	50	356.2000.1
M 20 x 1,5	8	- 13	22	24	6	50	356.2000.0
M 25 x 1,5	8	- 15	30	28	7	25	356.2500.1
M 25 x 1,5	11	- 18	30	28	7	25	356.2500.0
M 32 x 1,5	13	- 19	34	30	8	10	356.3200.1
M 32 x 1,5	15	- 21	34	30	8	10	356.3200.0
M 40 x 1,5	12	- 18	44	35	8	10	356.4000.2
M 40 x 1,5	16	- 23	44	35	8	10	356.4000.1
M 40 x 1,5	19	- 27	44	35	8	10	356.4000.0
M 50 x 1,5	19	- 25	54	43	9	5	356.5000.2
M 50 x 1,5	21	- 29	54	43	9	5	356.5000.1
M 50 x 1,5	26	- 35	54	43	9	5	356.5000.0
M 63 x 1,5	27	- 38	66	44	10	5	356.6300.1
M 63 x 1,5	39	- 48	66	44	10	5	356.6300.0
Pg 7	2	- 5	14	20	5	100	351.0700.1
Pg 7	3	- 6,5	14	20	5	100	351.0700.0
Pg 9	3	- 8	17	22	6	100	351.0900.1
Pg 9	5,5	- 10	17	22	6	100	351.0900.0
Pg 11	3	- 8	20	24	6	50	351.1100.1
Pg 11	5,5	- 10	20	24	6	50	351.1100.0
Pg 13,5	5	- 9	22	24	6,5	50	351.1300.2
Pg 13,5	6	- 12	22	24	6,5	50	351.1300.1
Pg 13,5	8	- 13	22	24	6,5	50	351.1300.0
Pg 16	6	- 12	24	25	6,5	50	351.1600.1
Pg 16	8	- 14	24	25	6,5	50	351.1600.0
Pg 21	8	- 15	30	29	7	25	351.2100.1
Pg 21	11	- 18	30	29	7	25	351.2100.0
Pg 29	12	- 18	40	37	8	25	351.2900.2
Pg 29	16	- 23	40	37	8	25	351.2900.1
Pg 29	19	- 27	40	37	8	25	351.2900.0
Pg 36	19	- 25	50	45	9	10	351.3600.2
Pg 36	21	- 29	50	45	9	10	351.3600.1

Gewinde thread			H	L		Bestell-Nr. ref.-number
-------------------	---	---	---	---	---	----------------------------

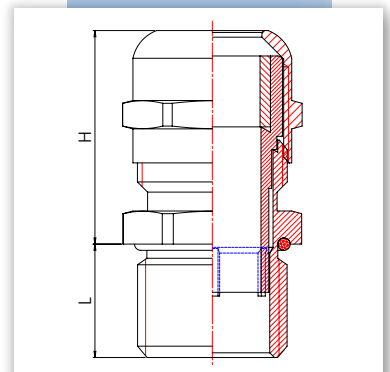
Pg 36	26 – 35	50	45	9	10	351.3600.0
Pg 42	19 – 25	57	45	10	5	351.4200.2
Pg 42	21 – 29	57	45	10	5	351.4200.1
Pg 42	26 – 35	57	45	10	5	351.4200.0
Pg 48	27 – 38	66	45	10	5	351.4800.1
Pg 48	39 – 48	66	45	10	5	351.4800.0

langes Anschlussgewinde / long connection thread

M 12 x 1,5	2 – 5	14	20	12	100	355.1200.1
M 12 x 1,5	3 – 6,5	14	20	12	100	355.1200.0
M 16 x 1,5	3 – 8	17	22	12	100	355.1600.1
M 16 x 1,5	5,5 – 10	17	22	12	100	355.1600.0
M 20 x 1,5	5 – 9	22	24	12	50	355.2000.2
M 20 x 1,5	6 – 12	22	24	12	50	355.2000.1
M 20 x 1,5	8 – 13	22	24	12	50	355.2000.0
M 25 x 1,5	8 – 15	30	28	15	25	355.2500.1
M 25 x 1,5	11 – 18	30	28	15	25	355.2500.0
M 32 x 1,5	13 – 19	34	30	15	10	355.3200.1
M 32 x 1,5	15 – 21	34	30	15	10	355.3200.0
M 40 x 1,5	12 – 18	44	35	15	10	355.4000.2
M 40 x 1,5	16 – 23	44	35	15	10	355.4000.1
M 40 x 1,5	19 – 27	44	35	15	10	355.4000.0
M 50 x 1,5	19 – 25	54	43	15	5	355.5000.2
M 50 x 1,5	21 – 29	54	43	15	5	355.5000.1
M 50 x 1,5	26 – 35	54	43	15	5	355.5000.0
M 63 x 1,5	27 – 38	66	44	15	5	355.6300.1
M 63 x 1,5	39 – 48	66	44	15	5	355.6300.0

- Auch mit Dichtkappe oder Blindscheibe als Staubschutz lieferbar – Seite 86/87

- Available as well with sealing cap or blank disc as dust-protection – page 86/87



\*Details zu den Prüfungen finden Sie im technischen Anhang ab Seite 106/107  
Details of the tests can be found in the technical appendix from page 106/107



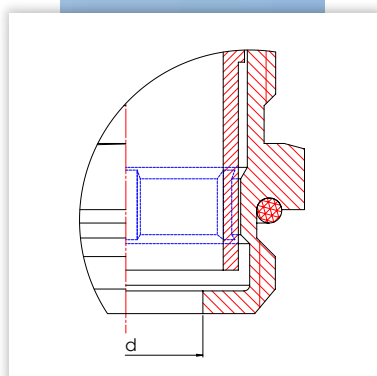
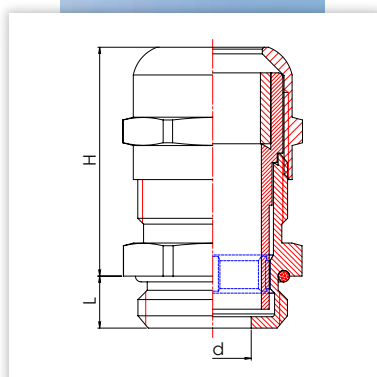
# Kabelverschraubungen / Cable Glands

wege® M Standard EMV / EMC



<b>Material</b>	Messing vernickelt
<b>Lamelleneinsatz</b>	PA 6
<b>Dichtring</b>	CR
<b>O-Ring</b>	NBR-Oz
<b>Schutzklasse</b>	IP66/ IP68 - 5 bar/ IP69k
<b>Prüfnorm*</b>	UL 514B
<b>Zugentlastung</b>	DIN EN 62444 Tab. 2A
<b>Temperaturbereich</b>	-30 °C bis +100 °C

<b>material</b>	brass nickel-plated
<b>lamellar insert</b>	PA 6
<b>sealing ring</b>	CR
<b>o-ring</b>	NBR-Oz
<b>protection class</b>	IP66/ IP68 - 5 bar/ IP69k
<b>test standard*</b>	UL 514B
<b>strain relief</b>	DIN EN 62444 Tab. 2A
<b>range of temperature</b>	-30 °C to +100 °C



Gewinde thread			d	H	L		Bestell-Nr. ref.-number
-------------------	--	--	---	---	---	--	----------------------------

kurzes Anschlussgewinde / short connection thread

M 12 x 1,5	2	- 5	14	5	20	5	100	357.1200.1
M 12 x 1,5	3	- 6,5	14	5	20	5	100	357.1200.0
M 16 x 1,5	3	- 8	17	8	24	5,5	100	357.1600.1
M 16 x 1,5	5,5	- 10	17	8	24	5,5	100	357.1600.0
M 20 x 1,5	5	- 9	22	11,5	26	6	50	357.2000.2
M 20 x 1,5	6	- 12	22	11,5	26	6	50	357.2000.1
M 20 x 1,5	8	- 13	22	11,5	26	6	50	357.2000.0
M 25 x 1,5	8	- 15	30	15	31	7	25	357.2500.1
M 25 x 1,5	11	- 18	30	15	31	7	25	357.2500.0
M 32 x 1,5	13	- 19	34	18	33	8	10	357.3200.1
M 32 x 1,5	15	- 21	34	18	33	8	10	357.3200.0
M 40 x 1,5	12	- 18	44	23	39	8	10	357.4000.2
M 40 x 1,5	16	- 23	44	23	39	8	10	357.4000.1
M 40 x 1,5	19	- 27	44	23	39	8	10	357.4000.0
M 50 x 1,5	19	- 25	54	31	47	9	5	357.5000.2
M 50 x 1,5	21	- 29	54	31	47	9	5	357.5000.1
M 50 x 1,5	26	- 35	54	31	47	9	5	357.5000.0
M 63 x 1,5	27	- 38	66	43	48	10	5	357.6300.1
M 63 x 1,5	39	- 48	66	43	48	10	5	357.6300.0

Pg 7	3	- 6,5	14	5	22	5	100	353.0700.0
Pg 9	5,5	- 10	17	8	23	6	100	353.0900.0
Pg 11	5,5	- 10	20	8	24	6	50	353.1100.0
Pg 13,5	8	- 13	22	11,5	26	6,5	50	353.1300.0
Pg 16	8	- 14	24	12	27	6,5	50	353.1600.0
Pg 21	11	- 18	30	15	30	7	25	353.2100.0
Pg 29	19	- 27	40	23	39	8	25	353.2900.0



Gewinde thread			d	H	L		Bestell-Nr. ref.-number
-------------------	--	--	---	---	---	--	----------------------------

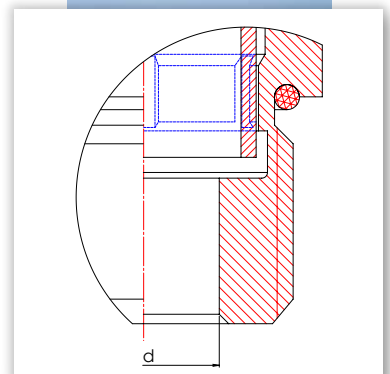
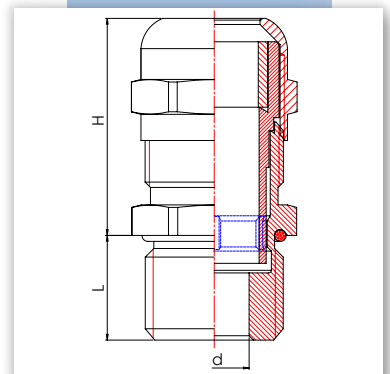
langes Anschlussgewinde / long connection thread									
M 12 x 1,5	2	–	5	14	5	20	12	100	358.1200.1
M 12 x 1,5	3	–	6,5	14	5	20	12	100	358.1200.0
M 16 x 1,5	3	–	8	17	8	24	12	100	358.1600.1
M 16 x 1,5	5,5	–	10	17	8	24	12	100	358.1600.0
M 20 x 1,5	5	–	9	22	11,5	26	12	50	358.2000.2
M 20 x 1,5	6	–	12	22	11,5	26	12	50	358.2000.1
M 20 x 1,5	8	–	13	22	11,5	26	12	50	358.2000.0
M 25 x 1,5	8	–	15	30	15	31	15	25	358.2500.1
M 25 x 1,5	11	–	18	30	15	31	15	25	358.2500.0
M 32 x 1,5	13	–	19	34	18	33	15	10	358.3200.1
M 32 x 1,5	15	–	21	34	18	33	15	10	358.3200.0
M 40 x 1,5	12	–	18	44	23	39	15	10	358.4000.2
M 40 x 1,5	16	–	23	44	23	39	15	10	358.4000.1
M 40 x 1,5	19	–	27	44	23	39	15	10	358.4000.0
M 50 x 1,5	19	–	25	54	31	47	15	5	358.5000.2
M 50 x 1,5	21	–	29	54	31	47	15	5	358.5000.1
M 50 x 1,5	26	–	35	54	31	47	15	5	358.5000.0
M 63 x 1,5	27	–	38	66	43	48	15	5	358.6300.1
M 63 x 1,5	39	–	48	66	43	48	15	5	358.6300.0

**i** EMV-Schirmung über Bodenplatte

**i** EMC shielding with bottom plate

• Auch mit Dichtkappe oder Blindscheibe als Staubschutz lieferbar – Seite 86/87

• Available as well with sealing cap or blank disc as dust-protection – page 86/87



\*Details zu den Prüfungen finden Sie im technischen Anhang ab Seite 106/107  
Details of the tests can be found in the technical appendix from page 106/107



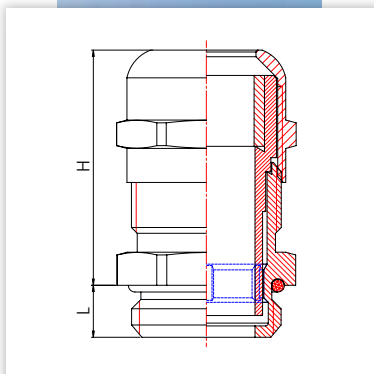
# Kabelverschraubungen / Cable Glands

wege® M Standard EMV / EMC



<b>Material</b>	Messing vernickelt
<b>Lamelleneinsatz</b>	PA 6
<b>Dichtring</b>	CR
<b>O-Ring</b>	NBR-Oz
<b>Schutzklasse</b>	IP66/ IP68 - 5 bar/ IP69k
<b>Prüfnorm*</b>	UL 514B
<b>Zugentlastung</b>	DIN EN 62444 Tab. 2A
<b>Temperaturbereich</b>	-30 °C bis +100 °C

<b>material</b>	brass nickel-plated
<b>lamellar insert</b>	PA 6
<b>sealing ring</b>	CR
<b>o-ring</b>	NBR-Oz
<b>protection class</b>	IP66/ IP68 - 5 bar/ IP69k
<b>test standard*</b>	UL 514B
<b>strain relief</b>	DIN EN 62444 Tab. 2A
<b>range of temperature</b>	-30 °C to +100 °C



Gewinde thread			H	L		Bestell-Nr. ref.-number
-------------------	--	--	---	---	--	----------------------------

kurzes Anschlussgewinde / short connection thread							
M 12 x 1,5	2	- 5	14	20	5	100	359.1200.1
M 12 x 1,5	3	- 6,5	14	20	5	100	359.1200.0
M 16 x 1,5	3	- 8	17	24	5,5	100	359.1600.1
M 16 x 1,5	5,5	- 10	17	24	5,5	100	359.1600.0
M 20 x 1,5	5	- 9	22	26	6	50	359.2000.2
M 20 x 1,5	6	- 12	22	26	6	50	359.2000.1
M 20 x 1,5	8	- 13	22	26	6	50	359.2000.0
M 25 x 1,5	8	- 15	30	31	7	25	359.2500.1
M 25 x 1,5	11	- 18	30	31	7	25	359.2500.0
M 32 x 1,5	13	- 19	34	33	8	10	359.3200.1
M 32 x 1,5	15	- 21	34	33	8	10	359.3200.0
M 40 x 1,5	12	- 18	44	39	8	10	359.4000.2
M 40 x 1,5	16	- 23	44	39	8	10	359.4000.1
M 40 x 1,5	19	- 27	44	39	8	10	359.4000.0
M 50 x 1,5	19	- 25	54	47	9	5	359.5000.2
M 50 x 1,5	21	- 29	54	47	9	5	359.5000.1
M 50 x 1,5	26	- 35	54	47	9	5	359.5000.0
M 63 x 1,5	27	- 38	66	48	10	5	359.6300.1
M 63 x 1,5	39	- 48	66	48	10	5	359.6300.0

• Auch mit Dichtkappe oder Blindscheibe als Staubschutz lieferbar – Seite 86/87

• Available as well with sealing cap or blank disc as dust-protection – page 86/87



**i** Mit größerem Bodendurchmesser zur Vorabmontage im Gehäuse

**i** With bigger diameter for pre-assembly in enclosure

**i** EMV-Schirmung über Bodenplatte

**i** EMC shielding with bottom plate

# Kabelverschraubungen / Cable Glands

wege® M Standard EMV / EMC ZZ / Strain relief



<b>Material</b>	Messing vernickelt
<b>Schrauben</b>	Edelstahl
<b>Lamelleneinsatz</b>	PA 6
<b>Dichtring</b>	CR
<b>O-Ring</b>	NBR-Oz
<b>Schutzklasse</b>	IP66/ IP68 - 5 bar/ IP69k
<b>Prüfnorm</b>	UL 514B
<b>Temperaturbereich</b>	-30 °C bis +100 °C

<b>material</b>	brass nickel-plated
<b>screws</b>	stainless steel
<b>lamellar insert</b>	PA 6
<b>sealing ring</b>	CR
<b>o-ring</b>	NBR-Oz
<b>protection class</b>	IP66/ IP68 - 5 bar/ IP69k
<b>test standard</b>	UL 514B
<b>range of temperature</b>	-30 °C to +100 °C

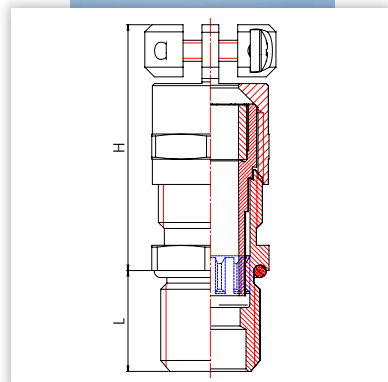
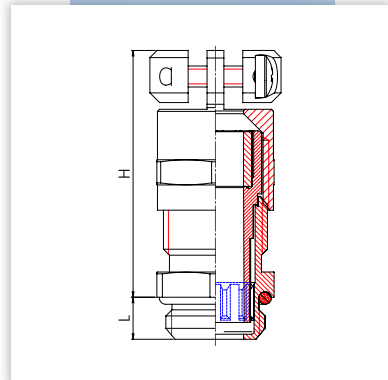
Gewinde thread			H	L		Bestell-Nr. ref.-number
-------------------	--	--	---	---	--	----------------------------

M 12 x 1,5	3 – 6,5	14	29	5	100	349.1200.0
M 16 x 1,5	5,5 – 10	17	31	5,5	50	349.1600.0
M 20 x 1,5	8 – 13	22	34	6	25	349.2000.0
M 25 x 1,5	11 – 18	30	39	7	25	349.2500.0
M 32 x 1,5	15 – 21	34	41	8	25	349.3200.0

langes Anschlussgewinde / long connection thread						
M 12 x 1,5	3 – 6,5	14	29	12	100	348.1200.0
M 16 x 1,5	5,5 – 10	17	31	12	50	348.1600.0
M 20 x 1,5	8 – 13	22	34	12	25	348.2000.0
M 25 x 1,5	11 – 18	30	39	15	25	348.2500.0
M 32 x 1,5	15 – 21	34	41	15	25	348.3200.0

**i Aus 3 wird 1**  
Hohe zentrische Zugentlastung,  
bis IP69k und EMV-Schutz nun in  
einer Verschraubung vereint.

**i 3 becomes 1**  
High centric strain relief, up to IP69k  
and EMC protection now combined in  
one screw connection.

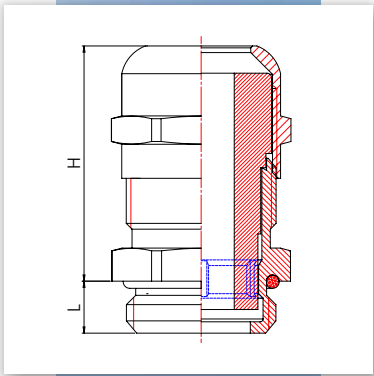


\*Details zu den Prüfungen finden Sie im technischen Anhang ab Seite 106/107  
Details of the tests can be found in the technical appendix from page 106/107

# Kabelverschraubungen / Cable Glands

**we**ge<sup>®</sup> M Standard UD-VITON

<b>Material</b>	Messing vernickelt	<b>material</b>	brass nickel-plated
<b>Dichteinsatz</b>	VITON	<b>sealing insert</b>	VITON
<b>O-Ring</b>	VITON	<b>o-ring</b>	VITON
<b>Schutzklasse</b>	IP66/ IP68 - 5 bar	<b>protection class</b>	IP66/ IP68 - 5 bar
<b>Zugentlastung</b>	DIN EN 62444 Tab. 2A	<b>strain relief</b>	DIN EN 62444 Tab. 2A
<b>Temperaturbereich</b>	-25 °C bis +230 °C	<b>range of temperature</b>	-25 °C to +230 °C



Gewinde thread			H	L		Bestell-Nr. ref.-number
-------------------	--	--	---	---	--	----------------------------

## Einteiliger Dichteinsatz lang / one-piece sealing insert long

kurzes Anschlussgewinde / short connection thread							
M 12 x 1,5	2,5 – 5	14	22	5	50		307.1200.2
M 12 x 1,5	5 – 7	14	22	5	50		307.1200.1
M 16 x 1,5	3 – 5	17	24	5,5	50		307.1600.2
M 16 x 1,5	5 – 7	17	24	5,5	50		307.1600.0
M 16 x 1,5	7 – 9	17	24	5,5	50		307.1600.4
M 16 x 1,5	8 – 10	17	24	5,5	50		307.1600.1
M 20 x 1,5	4 – 8	22	27	6	50		307.2000.3
M 20 x 1,5	7 – 10	22	27	6	50		307.2000.0
M 20 x 1,5	10 – 12	22	27	6	50		307.2000.2
M 20 x 1,5	11 – 14	22	27	6	50		307.2000.1
M 25 x 1,5	11 – 14	30	31	7	25		307.2500.0
M 25 x 1,5	15 – 19	30	31	7	25		307.2500.1
M 32 x 1,5	15 – 18	34	32	8	25		307.3200.0
M 32 x 1,5	19 – 22	34	32	8	25		307.3200.1
M 40 x 1,5	21 – 24	44	39	8	10		307.4000.0
M 40 x 1,5	25 – 28	44	39	8	10		307.4000.1

• In metrisch auch mit langem Anschlussgewinde lieferbar.

• In metric available as well with long connection thread.



# Kabelverschraubungen / Cable Glands

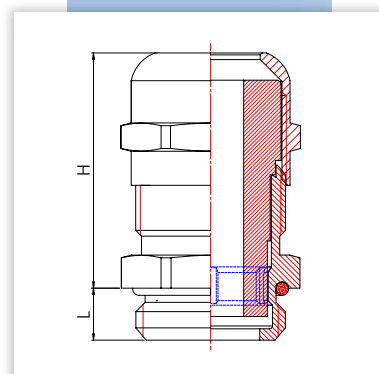
**we**ge® M Standard UD-VITON

<b>Material</b>	Messing vernickelt	<b>material</b>	brass nickel-plated
<b>Dichteinsatz</b>	VITON	<b>sealing insert</b>	VITON
<b>O-Ring</b>	VITON	<b>o-ring</b>	VITON
<b>Schutzklasse</b>	IP66/ IP68 - 5 bar	<b>protection class</b>	IP66/ IP68 - 5 bar
<b>Zugentlastung</b>	DIN EN 62444 Tab. 2A	<b>strain relief</b>	DIN EN 62444 Tab. 2A
<b>Temperaturbereich</b>	-25 °C bis +230 °C	<b>range of temperature</b>	-25 °C to +230 °C

Gewinde thread			H	L		Bestell-Nr. ref.-number
-------------------	--	--	---	---	--	----------------------------

## Einteiliger Dichteinsatz lang / one-piece sealing insert long

kurzes Anschlussgewinde / short connection thread						
Pg 7	2,5 – 5	14	21	5	50	352.0700.2
Pg 7	5 – 7	14	21	5	100	352.0700.1
Pg 9	3 – 5	17	22	6	50	352.0900.2
Pg 9	5 – 7	17	22	6	50	352.0900.0
Pg 9	7 – 9	17	22	6	50	352.0900.4
Pg 9	8 – 10	17	22	6	50	352.0900.1
Pg 11	3 – 5	20	24	6	50	352.1100.2
Pg 11	5 – 7	20	24	6	50	352.1100.0
Pg 11	7 – 9	20	24	6	50	352.1100.4
Pg 11	8 – 10	20	24	6	50	352.1100.1
Pg 13,5	4 – 8	22	25	6,5	50	352.1300.3
Pg 13,5	7 – 10	22	25	6,5	50	352.1300.0
Pg 13,5	10 – 12	22	25	6,5	50	352.1300.2
Pg 13,5	11 – 14	22	25	6,5	50	352.1300.1
Pg 21	11 – 14	30	28	7	25	352.2100.0
Pg 21	15 – 19	30	28	7	25	352.2100.1
Pg 29	21 – 24	40	36	8	25	352.2900.0
Pg 29	25 – 28	40	36	8	25	352.2900.1



• In metrisch auch mit langem Anschlussgewinde lieferbar.

• In metric available as well with long connection thread.

# Kabelverschraubungen / Cable Glands

we **ge**® M Standard UD

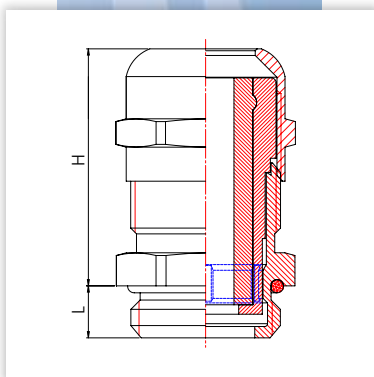


<b>Material</b>	Messing vernickelt
<b>Dichteinsatz</b>	TPE
<b>O-Ring</b>	NBR-Oz
<b>Schutzklasse</b>	IP66/ IP68 - 5 bar
<b>Zugentlastung</b>	DIN EN62444 Tab. 2A
<b>Temperaturbereich</b>	-40 °C bis +100 °C

<b>material</b>	brass nickel-plated
<b>sealing insert</b>	TPE
<b>o-ring</b>	NBR-Oz
<b>protection class</b>	IP66/ IP68 - 5 bar
<b>strain relief</b>	DIN EN62444 Tab. 2A
<b>range of temperature</b>	-40 °C to +100 °C

Gewinde thread			H	L		Bestell-Nr. ref.-number
-------------------	--	--	---	---	--	----------------------------

## Zweiteiliger Dichteinsatz lang / two-piece sealing insert long

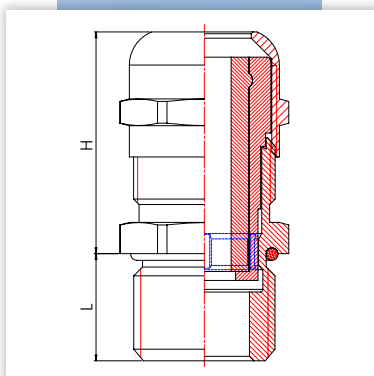


kurzes Anschlussgewinde / short connection thread							
M 16 x 1,5	5	- 10	17	24	5,5	50	305.1600.0
M 20 x 1,5	8	- 14	22	26	6	50	305.2000.0
M 25 x 1,5	12	- 19	30	31	7	25	305.2500.0
M 32 x 1,5	15	- 22	34	32	8	25	305.3200.0
M 40 x 1,5	22	- 28	44	39	8	10	305.4000.0
M 50 x 1,5	28	- 36	54	47	9	5	305.5000.0
M 63 x 1,5	34	- 49	66	48	10	5	305.6300.0





Pg 9	5	- 10	17	22	6	50	300.0900.0
Pg 11	5	- 10	20	24	6	50	300.1100.0
Pg 13,5	8	- 14	22	25	6,5	50	300.1300.0
Pg 16	10	- 15	24	27	6,5	50	300.1600.0
Pg 21	12	- 19	30	28	7	25	300.2100.0
Pg 29	22	- 28	40	36	8	25	300.2900.0
Pg 36	28	- 36	50	45	9	10	300.3600.0
Pg 48	34	- 49	66	46	10	5	300.4800.0

langes Anschlussgewinde / long connection thread							
M 16 x 1,5	5	- 10	17	24	12	50	306.1600.0
M 20 x 1,5	8	- 14	22	26	12	50	306.2000.0
M 25 x 1,5	12	- 19	30	31	15	25	306.2500.0
M 32 x 1,5	15	- 22	34	32	15	25	306.3200.0
M 40 x 1,5	22	- 28	44	39	15	10	306.4000.0
M 50 x 1,5	28	- 36	54	47	15	5	306.5000.0
M 63 x 1,5	34	- 49	66	48	15	5	306.6300.0



**i** Verbesserte Zugentlastung durch Profil-Dichteinsatz

**i** Improved strain relief with profile sealing insert

Gewinde thread			H	L		Bestell-Nr. ref.-number
-------------------	---	---	---	---	---	----------------------------

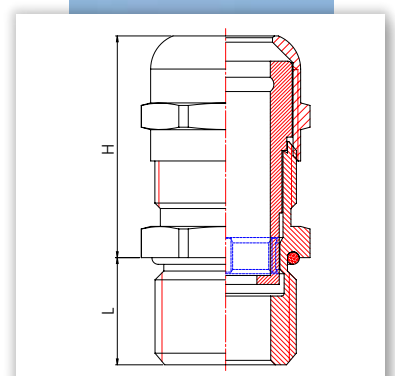
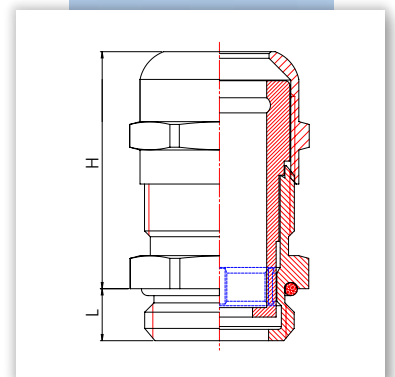
### Einteiliger Dichteinsatz lang / one-piece sealing insert long

kurzes Anschlussgewinde / short connection thread								
M 12 x 1,5	5	-	7	14	22	5	100	305.1200.1
M 16 x 1,5	4	-	6,5	17	24	5,5	50	305.1600.3
M 16 x 1,5	5	-	7,5	17	24	5,5	50	305.1600.2
M 16 x 1,5	8	-	10	17	24	5,5	50	305.1600.1
M 20 x 1,5	11	-	14	22	26	6	50	305.2000.1
M 25 x 1,5	15	-	19	30	31	7	25	305.2500.1
M 32 x 1,5	19	-	22	34	32	8	25	305.3200.1
M 40 x 1,5	25	-	28	44	39	8	10	305.4000.1
M 50 x 1,5	32	-	36	54	47	9	5	305.5000.1
M 63 x 1,5	25	-	36	66	48	10	5	305.6300.2
M 63 x 1,5	43	-	49	66	48	10	5	305.6300.1
Pg 7								
Pg 7	5	-	7	14	21	5	100	300.0700.1
Pg 9								
Pg 9	4	-	6,5	17	22	6	50	300.0900.3
Pg 9	5	-	7,5	17	22	6	50	300.0900.2
Pg 9	8	-	10	17	22	6	50	300.0900.1
Pg 11								
Pg 11	4	-	6,5	20	24	6	50	300.1100.2
Pg 11	5	-	7,5	20	24	6	50	300.1100.3
Pg 11	8	-	10	20	24	6	50	300.1100.1
Pg 13,5								
Pg 13,5	11	-	14	22	25	6,5	50	300.1300.1
Pg 16								
Pg 16	13	-	15	24	27	6,5	50	300.1600.1
Pg 21								
Pg 21	15	-	19	30	28	7	25	300.2100.1
Pg 29								
Pg 29	25	-	28	40	36	8	25	300.2900.1
Pg 36								
Pg 36	32	-	36	50	45	9	10	300.3600.1
Pg 48								
Pg 48	25	-	36	66	46	10	5	300.4800.2
Pg 48	43	-	49	66	46	10	5	300.4800.1

langes Anschlussgewinde / long connection thread								
M 12 x 1,5	5	-	7	14	22	12	100	306.1200.1
M 16 x 1,5	4	-	6,5	17	24	12	50	306.1600.3
M 16 x 1,5	5	-	7,5	17	24	12	50	306.1600.2
M 16 x 1,5	8	-	10	17	24	12	50	306.1600.1
M 20 x 1,5	11	-	14	22	26	12	50	306.2000.1
M 25 x 1,5	15	-	19	30	31	15	25	306.2500.1
M 32 x 1,5	19	-	22	34	32	15	25	306.3200.1
M 40 x 1,5	25	-	28	44	39	15	10	306.4000.1
M 50 x 1,5	32	-	36	54	47	15	5	306.5000.1
M 63 x 1,5	25	-	36	66	48	15	5	306.6300.2
M 63 x 1,5	43	-	49	66	48	15	5	306.6300.1

- Auch mit Dichtkappe oder Blindscheibe als Staubschutz lieferbar – Seite 86/87

- Available as well with sealing cap or blank disc as dust-protection – page 86/87



# Kabelverschraubungen / Cable Glands

wege® M Standard WADI



<b>Material</b>	Messing vernickelt
<b>Dichteinsatz</b>	TPE
<b>O-Ring</b>	NBR-Oz
<b>Schutzklasse</b>	IP68 - 10 bar
<b>Zugentlastung</b>	DIN EN 62444 Tab. 2A
<b>Temperaturbereich</b>	-40 °C bis +100 °C

<b>material</b>	brass nickel-plated
<b>sealing insert</b>	TPE
<b>o-ring</b>	NBR-Oz
<b>protection class</b>	IP68 - 10 bar
<b>strain relief</b>	DIN EN 62444 Tab. 2A
<b>range of temperature</b>	-40 °C to +100 °C

Gewinde thread			H	L		Bestell-Nr. ref.-number
-------------------	--	--	---	---	--	----------------------------

## Zweiteiliger Dichteinsatz kurz / two-piece sealing insert short

kurzes Anschlussgewinde / short connection thread							
Pg 16	8	- 15	24	21	6	50	310.1600.0
Pg 42	35	- 45	60	32	10	5	310.4200.0
Pg 48	34	- 49	65	35	11	5	310.4800.0

G 2 1/2"	48	- 55	90	41	18	1	310.8212.0
G 2 1/2"	53	- 60	90	41	18	1	310.8212.1
G 3" *	63	- 70	100	39	18	1	310.8300.1

## Zweiteiliger Dichteinsatz lang / two-piece sealing insert long

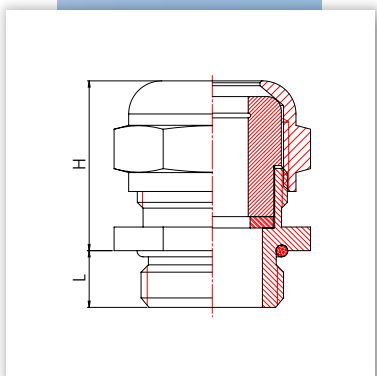
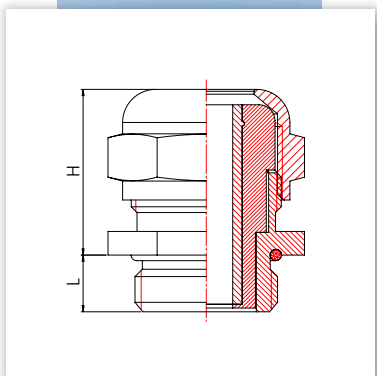
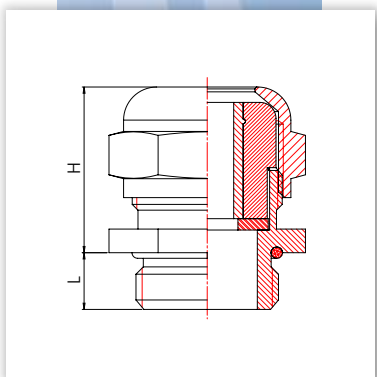
kurzes Anschlussgewinde / short connection thread							
Pg 42	35	- 45	60	32	10	10	312.4200.0
Pg 48	34	- 49	65	35	11	10	312.4800.0

## Einteiliger Dichteinsatz kurz / one-piece sealing insert short

kurzes Anschlussgewinde / short connection thread							
Pg 9	5	- 7,5	18	18	6	50	310.0900.2
PG 11	9	- 12	22	15	6	50	310.1100.2
Pg 16	11	- 15	24	21	6	50	310.1600.1
PG 16	9	- 12	24	21	6	50	310.1600.2

G 4" *	68	- 75	125	62	22	1	310.8400.0
G 4" *	73	- 80	125	62	22	1	310.8400.1
G 4" *	78	- 85	125	62	22	1	310.8400.2
G 5" *	109	- 116	150	68	22	1	310.8500.0
G 5" *	97	- 104	150	68	22	1	310.8500.1
G 5" *	102	- 109	150	68	22	1	310.8500.3
G 5" *	91	- 97	150	68	22	1	310.8500.4
G 5" *	89	- 93	150	68	22	1	310.8500.5

\* ohne O-Ring / without o-ring



# Kabelverschraubungen / Cable Glands

## wege® M Classic ZE / Strain relief

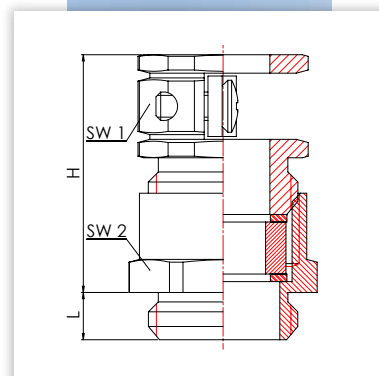
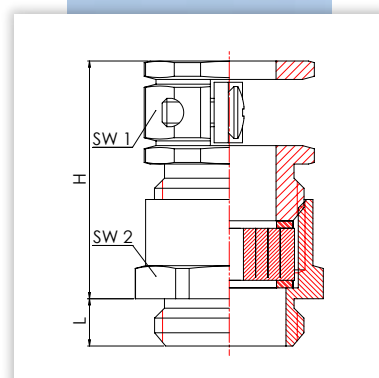
<b>Material</b>	Messing vernickelt
<b>Schrauben</b>	Edelstahl
<b>Dichtring</b>	① NR/NBR ② CR/EPDM
<b>Schutzklasse</b>	IP54
<b>Temperaturbereich</b>	① -40 °C bis +90 °C ② -30 °C bis +120 °C


<b>material</b>	brass nickel-plated
<b>screws</b>	stainless steel
<b>sealing ring</b>	① NR/NBR ② CR/EPDM
<b>protection class</b>	IP54
<b>range of temperature</b>	① -40 °C to +90 °C ② -30 °C to +120 °C


Gewinde thread		Dichtring sealing ring	SW1	SW2	H	L		Bestell-Nr. ref.-number
-------------------	---	---------------------------	-----	-----	---	---	---	----------------------------

kurzes Anschlussgewinde / short connection thread									
M 12 x 1,5	5 – 6	S	②	17	14	25	5	50	172.1200.0
M 16 x 1,5	6 – 10	UNI	②	17	18	25	5	50	172.1600.7
M 20 x 1,5	7,5 – 11,5	UNI	①	20	22	26	6	50	170.2011.6
M 20 x 1,5	8,5 – 13,5	UNI	②	22	22	28	6	50	172.2000.7
M 20 x 1,5	11 – 15	UNI	①	22	24	27	6	50	170.2016.6
M 25 x 1,5	13 – 18	UNI	②	30	27	31	7	50	172.2500.7
M 32 x 1,5	18 – 25	UNI	②	36	34	35	8	20	172.3200.7
M 40 x 1,5	29 – 34	UNI	①	50	50	42	8	10	170.4036.6
M 50 x 1,5	34 – 40	UNI	①	57	57	56	9	5	170.5042.6
M 63 x 1,5	39 – 46	UNI	①	64	66	58	10	5	170.6348.6

Pg 9	6 – 10	UNI	①	17	17	25	6	50	170.0900.6
Pg 11	7,5 – 11,5	UNI	①	20	20	26	6	50	170.1100.6
Pg 13,5	8,5 – 13,5	UNI	①	22	22	27	6,5	50	170.1300.6
Pg 16	10 – 15	UNI	①	24	24	29	6,5	50	170.1600.6
Pg 21	13 – 20	UNI	①	30	30	30	7	25	170.2100.6
Pg 29	20 – 27	UNI	①	40	40	36	8	20	170.2900.6
Pg 36	29 – 34	UNI	①	50	50	42	9	10	170.3600.6
Pg 42	34 – 40	UNI	①	57	57	56	10	5	170.4200.6
Pg 48	39 – 46	UNI	①	64	64	58	10	5	170.4800.6



 Einseitige Zugentlastung

 One-sided strain relief

# Kabelverschraubungen / Cable Glands

wege® M Classic ZZ / Strain relief



<b>Material</b>	Messing vernickelt
<b>Schrauben</b>	Edelstahl
<b>Dichtring</b>	<ul style="list-style-type: none"> <li>① NR/NBR</li> <li>② CR/EPDM</li> </ul>
<b>Schutzklasse</b>	IP54
<b>Temperaturbereich</b>	<ul style="list-style-type: none"> <li>① -40 °C bis +90 °C</li> <li>② -30 °C bis +120 °C</li> </ul>

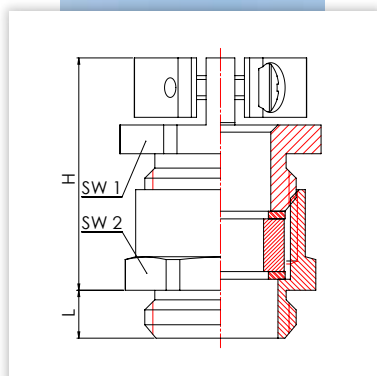
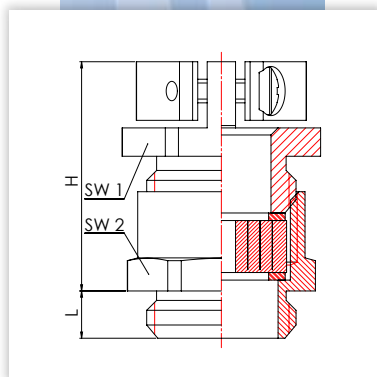
<b>material</b>	brass nickel-plated
<b>screws</b>	stainless steel
<b>sealing ring</b>	<ul style="list-style-type: none"> <li>① NR/NBR</li> <li>② CR/EPDM</li> </ul>
<b>protection class</b>	IP54
<b>range of temperature</b>	<ul style="list-style-type: none"> <li>① -40 °C to +90 °C</li> <li>② -30 °C to +120 °C</li> </ul>

Gewinde thread		Dichtring sealing ring	SW1	SW2	H	L		Bestell-Nr. ref.-number
----------------	--	------------------------	-----	-----	---	---	--	-------------------------

## kurzes Anschlussgewinde / short connection thread

M 12 x 1,5	5 – 6	S	②	16	14	22	5	50	176.1200.0
M 16 x 1,5	6,5 – 10	UNI	②	19	18	23	5	50	176.1600.7
M 20 x 1,5	7,5 – 11,5	UNI	①	22	22	26	6	50	174.2011.6
M 20 x 1,5	8,5 – 14	UNI	②	24	22	27	6	50	176.2000.7
M 20 x 1,5	10,5 – 14,5	UNI	①	27	24	28	6	50	174.2016.6
M 25 x 1,5	12 – 18	UNI	②	34	27	32	7	25	176.2500.7
M 32 x 1,5	16 – 25	UNI	②	42	34	35	8	20	176.3200.7
M 40 x 1,5	22 – 33	UNI	②	52	42	40	8	10	176.4000.7
M 40 x 1,5	25,5 – 34	UNI	①	52	50	42	8	10	174.4036.6
M 50 x 1,5	31 – 40	UNI	①	59	57	44	9	5	174.5042.6
M 63 x 1,5	35 – 46	UNI	①	68	66	45	10	5	174.6348.6

Pg 7	5 – 6	S	②	16	14	22	5	50	174.0700.0
Pg 9	6,5 – 10	UNI	①	19	17	23	6	50	174.0900.6
Pg 11	7,5 – 11,5	UNI	①	22	20	26	6	50	174.1100.6
Pg 13,5	8,5 – 13,5	UNI	①	24	22	27	6,5	50	174.1300.6
Pg 16	10,5 – 16	UNI	①	27	24	28	6,5	50	174.1600.6
Pg 21	12 – 20	UNI	①	34	30	31	7	25	174.2100.6
Pg 29	18 – 27	UNI	①	42	40	34	8	20	174.2900.6
Pg 36	25,5 – 34	UNI	①	52	50	42	9	10	174.3600.6
Pg 42	31 – 40	UNI	①	59	57	44	10	5	174.4200.6
Pg 48	35 – 46	UNI	①	68	64	49	10	5	174.4800.6



**Universal (UNI) Dichtring**  
Universal (UNI) sealing ring



Zentrische Zugentlastung

**Standard (S) Dichtring**  
Standard (S) sealing ring



Centric strain relief

# Kabelverschraubungen / Cable Glands

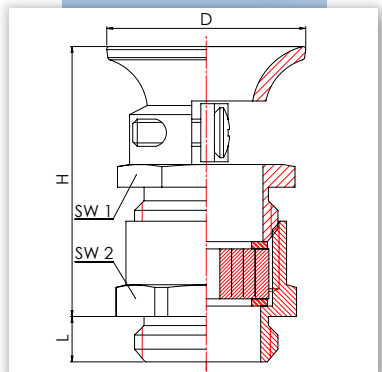
## wege® M Classic BZE / Strain relief

<b>Material</b>	Messing vernickelt	<b>material</b>	brass nickel-plated
<b>Schrauben</b>	Edelstahl	<b>screws</b>	stainless steel
<b>Dichtring</b>	① NR/NBR ② CR/EPDM	<b>sealing ring</b>	① NR/NBR ② CR/EPDM
<b>Schutzklasse</b>	IP54	<b>protection class</b>	IP54
<b>Temperaturbereich</b>	① -40 °C bis +90 °C ② -30 °C bis +120 °C	<b>range of temperature</b>	① -40 °C to +90 °C ② -30 °C to +120 °C

Gewinde thread		Dichtring sealing ring	SW1	SW2	D	H	L		Bestell-Nr. ref.-number
-------------------	--	---------------------------	-----	-----	---	---	---	--	----------------------------

kurzes Anschlussgewinde / short connection thread											
M 16 x 1,5	6	- 10	UNI	②	17	18	22	29	5	50	182.1600.7
M 20 x 1,5	7,5	- 11,5	UNI	①	20	22	26	31	6	50	180.2011.6
M 20 x 1,5	9	- 13,5	UNI	①	22	22	29	32	6	50	180.2013.6
M 20 x 1,5	8,5	- 13,5	UNI	②	22	22	29	32	6	50	182.2000.7
M 20 x 1,5	10	- 15	UNI	①	24	24	32	34	6	50	180.2016.6
M 25 x 1,5	14	- 20	UNI	②	30	27	38	37	7	25	182.2500.7
M 32 x 1,5	16	- 25	UNI	②	36	34	45	41	8	10	180.3200.7

Pg 9	6	- 10	UNI	①	17	17	22	29	6	50	180.0900.6
Pg 11	7,5	- 11,5	UNI	①	20	20	26	31	6	50	180.1100.6
Pg 13,5	9	- 13,5	UNI	①	22	22	29	32	6,5	50	180.1300.6
Pg 16	10	- 15	UNI	①	24	24	32	34	6,5	50	180.1600.6
Pg 21	14	- 20	UNI	①	30	30	38	37	7	25	180.2100.6
Pg 29	18	- 27	UNI	①	41	40	50	43	8	10	180.2900.6



**i** Einseitige Zugentlastung mit Biegeschutz

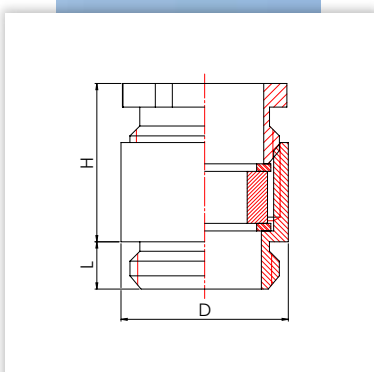
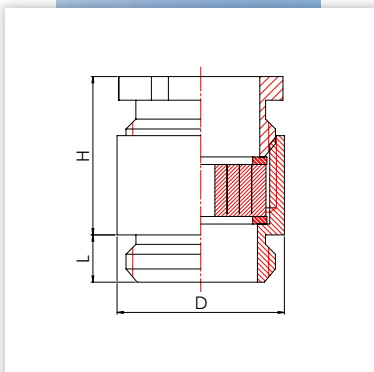
**i** One-sided strain relief with bend protection

# Kabelverschraubungen / Cable Glands

wege® M Classic rund / round

<b>Material</b>	Messing vernickelt
<b>Dichtung</b>	<ul style="list-style-type: none"> <li>① NR/NBR</li> <li>② CR/EPDM</li> </ul>
<b>Schutzklasse</b>	IP54
<b>Temperaturbereich</b>	<ul style="list-style-type: none"> <li>① -40 °C bis +90 °C</li> <li>② -30 °C bis +120 °C</li> </ul>

<b>material</b>	brass nickel-plated
<b>sealing ring</b>	<ul style="list-style-type: none"> <li>① NR/NBR</li> <li>② CR/EPDM</li> </ul>
<b>protection class</b>	IP54
<b>range of temperature</b>	<ul style="list-style-type: none"> <li>① -40 °C to +90 °C</li> <li>② -30 °C to +120 °C</li> </ul>



Gewinde thread		Dichtung sealing ring		D	H	L		Bestell-Nr. ref.-number
----------------	--	-----------------------	--	---	---	---	--	-------------------------

kurzes Anschlussgewinde / short connection thread

M 12 x 1,5	4 - 6	S	②	12	14	15	5	100	011.1200.0
M 16 x 1,5	2 - 10	UNI	②	16	18	16	5	100	011.1600.7
M 16 x 1,5	8 - 10	S	②	15	18	16	5	100	010.1609.0
M 20 x 1,5	3 - 14	UNI	②	20	22	19	6	50	011.2000.7
M 20 x 1,5	8 - 10	S	①	18	22	17	6	50	010.2011.0
M 20 x 1,5	10 - 12	S	①	20	22	19	6	50	010.2013.0
M 20 x 1,5	12 - 14	S	①	22	24	20	6	50	010.2016.0
M 25 x 1,5	7,5 - 18	UNI	②	25	27	22	7	50	011.2500.7
M 25 x 1,5	17 - 19	S	①	28	30	22	7	50	010.2521.0
M 32 x 1,5	15 - 25	UNI	②	32	34	24	8	25	011.3200.7
M 32 x 1,5	26 - 27	S	①	37	39	25	8	25	010.3229.0
M 40 x 1,5	22 - 33	UNI	②	40	42	26	8	20	011.4000.7
M 40 x 1,5	23 - 34	UNI	①	47	50	30	8	10	010.4036.6
M 50 x 1,5	31 - 42	UNI	②	50	52	29	9	5	011.5000.7
M 50 x 1,5	39 - 41	S	①	54	57	34	9	5	010.5042.0
M 63 x 1,5	40 - 51	UNI	②	64	66	35	10	5	011.6300.7
M 63 x 1,5	35 - 46	UNI	①	60	68	36	10	5	010.6348.6

Pg 7	4 - 6	S	①	13	14	15	5	100	010.0700.0
Pg 9	8 - 10	S	①	15	17	16	6	100	010.0900.0
Pg 11	8 - 10	S	①	18	20	17	6	50	010.1100.0
Pg 13,5	10 - 12	S	①	20	22	19	6,5	50	010.1300.0
Pg 16	12 - 14	S	①	22	24	20	6,5	50	010.1600.0
Pg 21	17 - 19	S	①	28	30	22	7	50	010.2100.0
Pg 29	26 - 28	S	①	37	39	25	8	25	010.2900.0
Pg 36	23 - 34	UNI	①	47	50	29	9	20	010.3600.6
Pg 42	39 - 41	S	①	54	57	33	10	10	010.4200.0

G 1/4"	4 - 6	S	①	13	14	15	5	100	010.0014.0
G 5/8"	12 - 14	S	①	22	24	20	6,5	50	010.0058.0
G 1"	15 - 25	UNI	②	32	35	25	8	50	010.0100.7



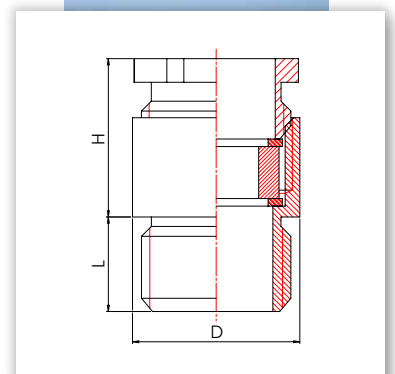
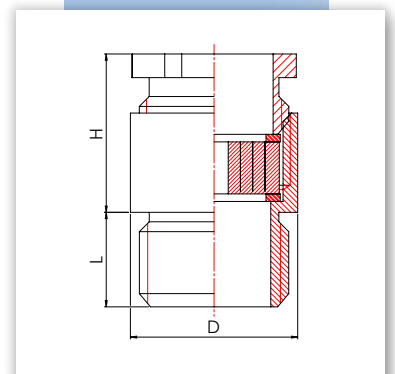
Gewinde thread		Dichtring sealing ring		D	H	L		Bestell-Nr. ref.-number
-------------------	---	---------------------------	---	---	---	---	---	----------------------------

langes Anschlussgewinde / long connection thread

M 12 x 1,5	4	- 6	S	②	12	14	15	10	100	021.1200.0
M 16 x 1,5	2	- 10	UNI	②	16	18	16	10	100	021.1600.7
M 16 x 1,5	4	- 11	UNI	②	15	18	16	10	100	020.1609.6
M 20 x 1,5	3	- 14	UNI	②	20	22	19	10	50	021.2000.7
M 20 x 1,5	6,5	- 13,5	UNI	①	18	22	17	10	50	020.2011.6
M 20 x 1,5	6,5	- 13,5	UNI	①	20	22	19	10	50	020.2013.6
M 20 x 1,5	6,5	- 16	UNI	①	22	24	20	10	50	020.2016.6
M 25 x 1,5	7,5	- 18	UNI	②	25	27	22	11	25	021.2500.7
M 25 x 1,5	9	- 20	UNI	①	28	30	22	11	50	020.2521.6
M 32 x 1,5	15	- 25	UNI	②	32	34	24	13	25	021.3200.7
M 32 x 1,5	17	- 28	UNI	①	37	39	25	13	25	020.3229.6
M 40 x 1,5	22	- 33	UNI	②	40	42	26	13	20	021.4000.7
M 40 x 1,5	23	- 34	UNI	①	47	50	30	13	10	020.4036.6
M 50 x 1,5	31	- 42	UNI	②	50	52	29	14	5	021.5000.7
M 50 x 1,5	29	- 40	UNI	①	54	57	34	14	5	020.5042.6
M 63 x 1,5	40	- 51	UNI	②	64	66	35	14	5	021.6300.7
M 63 x 1,5	35	- 46	UNI	①	60	68	36	14	5	020.6348.6

Pg 11	6,5	- 13,5	UNI	①	18	20	17	15	50	020.1100.6
Pg 13,5	6,5	- 13,5	UNI	①	20	22	19	15	50	020.1300.6
Pg 16	6,5	- 16	UNI	①	22	24	20	15	50	020.1600.6
Pg 21	9	- 20	UNI	①	28	30	22	15	50	020.2100.6
Pg 29	17	- 28	UNI	①	37	39	25	15	50	020.2900.6

G 1/4"	4	- 6	S	①	13	14	15	14	100	020.0014.0
G 3/8"	10	- 12	S	①	20	22	19	14,5	50	020.1338.0
G 1/2"	6,5	- 16	UNI	①	22	24	20	14,5	50	020.1612.6
G 5/8"	12	- 14	S	①	22	24	20	14,5	50	020.0058.0



**Universal (UNI) Dichtring**  
Universal (UNI) sealing ring



**Standard (S) Dichtring**  
Standard (S) sealing ring



• Weitere Dichtringe – Seite 88/89

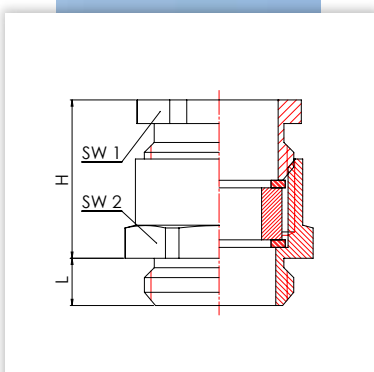
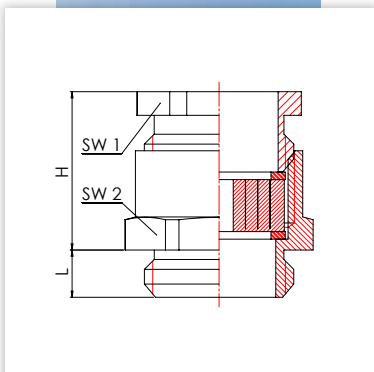
• More sealing rings – page 88/89

# Kabelverschraubungen / Cable Glands

## wege® M Classic 6-kant / hexagonal

<b>Material</b>	Messing vernickelt
<b>Dichtring</b>	<ul style="list-style-type: none"> <li>① NR/NBR</li> <li>② CR/EPDM</li> </ul>
<b>Schutzklasse</b>	IP54
<b>Temperaturbereich</b>	<ul style="list-style-type: none"> <li>① -40 °C bis +90 °C</li> <li>② -30 °C bis +120 °C</li> </ul>

<b>material</b>	brass nickel-plated
<b>sealing ring</b>	<ul style="list-style-type: none"> <li>① NR/NBR</li> <li>② CR/EPDM</li> </ul>
<b>protection class</b>	IP54
<b>range of temperature</b>	<ul style="list-style-type: none"> <li>① -40 °C to +90 °C</li> <li>② -30 °C to +120 °C</li> </ul>



Gewinde thread		Dichtring sealing ring	SW1	SW2	H	L		Bestell-Nr. ref.-number
-------------------	--	---------------------------	-----	-----	---	---	--	----------------------------

### kurzes Anschlussgewinde / short connection thread

M 12 x 1,5	4 – 6	S	②	12	14	15	5	100	111.1200.0
M 16 x 1,5	2 – 10	UNI	②	16	18	16	5	100	111.1600.7
M 16 x 1,5	8 – 10	S	②	15	18	16	5	100	110.1609.0
M 20 x 1,5	3 – 14	UNI	②	20	22	19	6	50	111.2000.7
M 20 x 1,5	8 – 10	S	①	18	22	17	6	50	110.2011.0
M 20 x 1,5	10 – 12	S	①	20	22	19	6	50	110.2013.0
M 20 x 1,5	12 – 14	S	①	22	24	20	6	50	110.2016.0
M 25 x 1,5	7,5 – 18	UNI	②	25	27	22	7	50	111.2500.7
M 25 x 1,5	17 – 19	S	①	28	30	22	7	50	110.2521.0
M 32 x 1,5	15 – 25	UNI	②	32	34	24	8	25	111.3200.7
M 32 x 1,5	26 – 27	S	①	37	39	25	8	25	110.3229.0
M 40 x 1,5	22 – 33	UNI	②	40	42	26	8	20	111.4000.7
M 40 x 1,5	23 – 34	UNI	①	47	50	30	8	10	110.4036.6
M 50 x 1,5	31 – 42	UNI	②	50	52	29	9	5	111.5000.7
M 50 x 1,5	39 – 41	S	①	54	57	34	9	5	110.5042.0
M 63 x 1,5	40 – 51	UNI	②	64	66	35	10	5	111.6300.7
M 63 x 1,5	35 – 46	UNI	①	60	66	36	10	5	110.6348.6

Pg 7	4 – 6	S	②	13	14	15	5	100	110.0700.0
Pg 9	8 – 10	S	②	15	17	16	6	100	110.0900.0
Pg 11	8 – 10	S	①	18	20	17	6	50	110.1100.0
Pg 13,5	10 – 12	S	①	20	22	19	6,5	50	110.1300.0
Pg 16	12 – 14	S	①	22	24	20	6,5	50	110.1600.0
Pg 21	17 – 19	S	①	28	30	22	7	50	110.2100.0
Pg 29	26 – 28	S	①	37	40	25	8	25	110.2900.0
Pg 36	23 – 34	UNI	①	47	50	29	9	20	110.3600.6
Pg 42	39 – 41	S	①	54	57	33	10	10	110.4200.0
Pg 48	35 – 46	UNI	①	60	64	36	10	5	110.4800.6

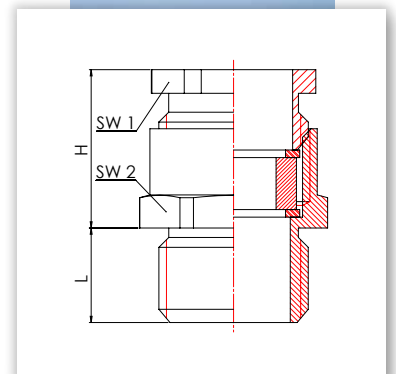
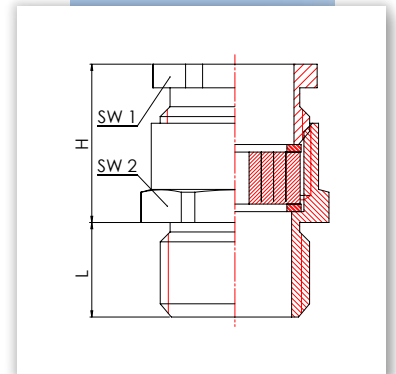
G 1/2"	7 – 13	UNI	①	20	22	20	6,5	50	110.1312.6
G 3/4"	8 – 18	UNI	②	25	27	22	7	50	110.0034.7
G 2"	35 – 45	UNI	①	60	64	36	10	5	110.0200.6

Gewinde thread		Dichtring sealing ring	SW1	SW2	H	L		Bestell-Nr. ref.-number
-------------------	---	---------------------------	-----	-----	---	---	---	----------------------------

langes Anschlussgewinde / long connection thread									
M 12 x 1,5	4 – 6	S	②	12	14	15	10	100	121.1200.0
M 16 x 1,5	2 – 10	UNI	②	16	18	16	10	100	121.1600.7
M 16 x 1,5	4 – 11	UNI	②	15	18	16	10	100	120.1609.6
M 20 x 1,5	3 – 14	UNI	②	20	22	19	10	50	121.2000.7
M 20 x 1,5	6,5 – 13,5	UNI	①	18	22	17	10	50	120.2011.6
M 20 x 1,5	6,5 – 13,5	UNI	①	20	22	19	10	50	120.2013.6
M 20 x 1,5	6,5 – 16	UNI	①	22	24	20	10	50	120.2016.6
M 25 x 1,5	7,5 – 18	UNI	②	25	27	22	11	25	121.2500.7
M 25 x 1,5	9 – 20	UNI	①	28	30	22	11	50	120.2521.6
M 32 x 1,5	15 – 25	UNI	②	32	34	24	13	25	121.3200.7
M 32 x 1,5	17 – 28	UNI	①	37	39	25	13	25	120.3229.6
M 40 x 1,5	22 – 33	UNI	②	40	42	26	13	20	121.4000.7
M 40 x 1,5	23 – 34	UNI	①	47	50	30	13	10	120.4036.6
M 50 x 1,5	31 – 42	UNI	②	50	52	29	14	5	121.5000.7
M 50 x 1,5	29 – 40	UNI	①	54	57	34	14	5	120.5042.6
M 63 x 1,5	40 – 51	UNI	②	64	66	35	14	5	121.6300.7
M 63 x 1,5	35 – 46	UNI	①	60	66	36	14	5	120.6348.6

Pg 9	4 – 11	UNI	②	15	17	16	15	100	120.0900.6
Pg 11	6,5 – 13,5	UNI	①	18	20	17	15	50	120.1100.6
Pg 13,5	6,5 – 13,5	UNI	①	20	22	19	15	50	120.1300.6
Pg 16	6,5 – 16	UNI	①	22	24	20	15	50	120.1600.6
Pg 21	9 – 20	UNI	①	28	30	22	15	50	120.2100.6
Pg 29	17 – 28	UNI	①	37	40	25	15	25	120.2900.6
Pg 36	23 – 34	UNI	①	47	50	29	15	20	120.3600.6
Pg 42	29 – 40	UNI	①	54	57	33	15	10	120.4200.6

G 2 1/4"	46 – 48	S	①	44	70	39	14	5	120.0214.0
G 2 1/2"	46 – 60	UNI	②	80	80	37	20	3	120.0212.7
G 3"	67 – 69	S	①	95	95	52	20	3	120.0300.0
G 3"	60 – 70	UNI	②	95	95	52	20	3	120.0300.7



• Weitere Dichtringe – Seite 88/89

• More sealing rings – page 88/89



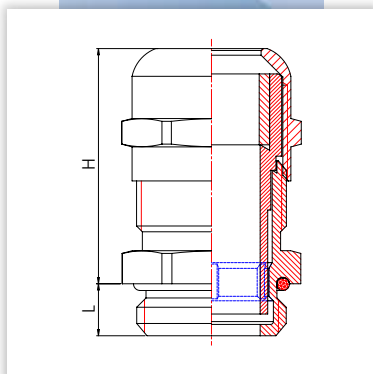
# Kabelverschraubungen / Cable Glands

we **ge**® S Standard EMV/EMC



<b>Material</b>	Edelstahl 1.4305
<b>Lamelleneinsatz</b>	PA 6
<b>Dichtring</b>	CR
<b>O-Ring</b>	NBR-Oz
<b>Schutzklasse</b>	IP66/ IP68 - 5 bar/ IP69k
<b>Prüfnorm*</b>	UL 514B
<b>Zugentlastung</b>	DIN EN 62444 Tab. 2A
<b>Temperaturbereich</b>	-30 °C bis +100 °C

<b>material</b>	stainless steel AISI 303
<b>lamellar insert</b>	PA 6
<b>sealing ring</b>	CR
<b>o-ring</b>	NBR-Oz
<b>protection class</b>	IP66/ IP68 - 5 bar/ IP69k
<b>test standard*</b>	UL 514B
<b>strain relief</b>	DIN EN 62444 Tab. 2A
<b>range of temperature</b>	-30 °C to +100 °C



Gewinde thread			H	L		Bestell-Nr. ref.-number
-------------------	--	--	---	---	--	----------------------------

kurzes Anschlussgewinde / short connection thread							
M 12 x 1,5	2	- 5	14	20	5	100	392.1200.1
M 12 x 1,5	3	- 6,5	14	20	5	100	392.1200.0
M 16 x 1,5	3	- 8	17	22	5,5	100	392.1600.1
M 16 x 1,5	5,5	- 10	17	22	5,5	100	392.1600.0
M 20 x 1,5	5	- 9	22	24	6	50	392.2000.2
M 20 x 1,5	6	- 12	22	24	6	50	392.2000.1
M 20 x 1,5	8	- 13	22	24	6	50	392.2000.0
M 25 x 1,5	8	- 15	30	28	7	25	392.2500.1
M 25 x 1,5	11	- 18	30	28	7	25	392.2500.0
M 32 x 1,5	13	- 19	34	30	8	10	392.3200.1
M 32 x 1,5	15	- 21	34	30	8	10	392.3200.0
M 40 x 1,5	12	- 18	44	35	8	10	392.4000.2
M 40 x 1,5	16	- 23	44	35	8	10	392.4000.1
M 40 x 1,5	19	- 27	44	35	8	10	392.4000.0
M 50 x 1,5	19	- 25	54	43	9	5	392.5000.2
M 50 x 1,5	21	- 29	54	43	9	5	392.5000.1
M 50 x 1,5	26	- 35	54	43	9	5	392.5000.0
M 63 x 1,5	27	- 38	66	44	10	5	392.6300.1
M 63 x 1,5	39	- 48	66	44	10	5	392.6300.0

• Auch mit Dichtkappe oder Blindscheibe als Staubschutz lieferbar – Seite 86/87

• Available as well with sealing cap or blank disc as dust-protection – page 86/87



\*Details zu den Prüfungen finden Sie im technischen Anhang ab Seite 106/107  
Details of the tests can be found in the technical appendix from page 106/107

# Kabelverschraubungen / Cable Glands

we **ge**® S Standard EMV/EMC

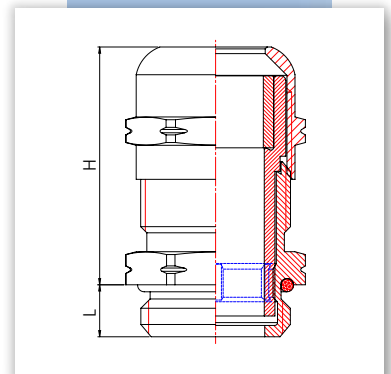


<b>Material</b>	Edelstahl 1.4571
<b>Lamelleneinsatz</b>	PA 6
<b>Dichtring</b>	CR
<b>O-Ring</b>	NBR-Oz
<b>Schutzklasse</b>	IP66/ IP68 - 5 bar/ IP69k
<b>Prüfnorm*</b>	UL 514B
<b>Zugentlastung</b>	DIN EN 62444 Tab. 2A
<b>Temperaturbereich</b>	-30 °C bis +100 °C

<b>material</b>	stainless steel AISI 316 Ti
<b>lamellar insert</b>	PA 6
<b>sealing ring</b>	CR
<b>o-ring</b>	NBR-Oz
<b>protection class</b>	IP66/ IP68 - 5 bar/ IP69k
<b>test standard*</b>	UL 514B
<b>strain relief</b>	DIN EN 62444 Tab. 2A
<b>range of temperature</b>	-30 °C to +100 °C

Gewinde thread			H	L		Bestell-Nr. ref.-number
-------------------	--	--	---	---	--	----------------------------

kurzes Anschlussgewinde / short connection thread								
M 12 x 1,5	2	-	5	14	20	5	100	394.1200.1
M 12 x 1,5	3	-	6,5	14	20	5	100	394.1200.0
M 16 x 1,5	3	-	8	17	22	5,5	100	394.1600.1
M 16 x 1,5	5,5	-	10	17	22	5,5	100	394.1600.0
M 20 x 1,5	5	-	9	22	24	6	50	394.2000.2
M 20 x 1,5	6	-	12	22	24	6	50	394.2000.1
M 20 x 1,5	8	-	13	22	24	6	50	394.2000.0
M 25 x 1,5	8	-	15	30	28	7	25	394.2500.1
M 25 x 1,5	11	-	18	30	28	7	25	394.2500.0
M 32 x 1,5	13	-	19	34	30	8	10	394.3200.1
M 32 x 1,5	15	-	21	34	30	8	10	394.3200.0
M 40 x 1,5	12	-	18	44	35	8	10	394.4000.2
M 40 x 1,5	16	-	23	44	35	8	10	394.4000.1
M 40 x 1,5	19	-	27	44	35	8	10	394.4000.0
M 50 x 1,5	19	-	25	54	43	9	5	394.5000.2
M 50 x 1,5	21	-	29	54	43	9	5	394.5000.1
M 50 x 1,5	26	-	35	54	43	9	5	394.5000.0
M 63 x 1,5	27	-	38	66	44	10	5	394.6300.1
M 63 x 1,5	39	-	48	66	44	10	5	394.6300.0



• Auch mit Dichtkappe oder Blindscheibe als Staubschutz lieferbar – Seite 86/87

• Available as well with sealing cap or blank disc as dust-protection – page 86/87



\*Details zu den Prüfungen finden Sie im technischen Anhang ab Seite 106/107  
Details of the tests can be found in the technical appendix from page 106/107

# Kabelverschraubungen / Cable Glands

we **ge**® S Standard UD



<b>Material</b>	Edelstahl 1.4305
<b>Dichteinsatz</b>	TPE
<b>O-Ring</b>	NBR-Oz
<b>Schutzklasse</b>	IP66/ IP68 - 5 bar
<b>Zugentlastung</b>	DIN EN 62444 Tab. 2A
<b>Temperaturbereich</b>	-40 °C bis +100 °C

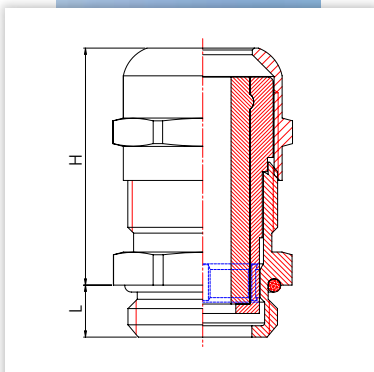
<b>material</b>	stainless steel AISI 303
<b>sealing insert</b>	TPE
<b>o-ring</b>	NBR-Oz
<b>protection class</b>	IP66/ IP68 - 5 bar
<b>strain relief</b>	DIN EN 62444 Tab. 2A
<b>range of temperature</b>	-40 °C to +100 °C



Gewinde thread			H	L		Bestell-Nr. ref.-number
-------------------	--	--	---	---	--	----------------------------

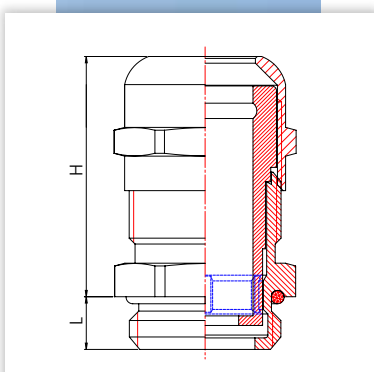
## Zweiteiliger Dichteinsatz / two-piece sealing insert

kurzes Anschlussgewinde / short connection thread							
M 16 x 1,5	5	- 10	17	22	5,5	50	387.1600.0
M 20 x 1,5	8	- 14	22	24	6	50	387.2000.0
M 25 x 1,5	12	- 19	30	28	7	25	387.2500.0
M 32 x 1,5	15	- 22	34	30	8	25	387.3200.0
M 40 x 1,5	22	- 28	44	35	8	10	387.4000.0
M 50 x 1,5	28	- 36	54	43	9	5	387.5000.0
M 63 x 1,5	34	- 49	66	48	10	5	387.6300.0



## Einteiliger Dichteinsatz / one-piece sealing insert

kurzes Anschlussgewinde / short connection thread							
M 12 x 1,5	5	- 7	14	20	5	50	387.1200.1
M 16 x 1,5	8	- 10	17	22	5,5	50	387.1600.1
M 20 x 1,5	11	- 14	22	24	6	50	387.2000.1
M 25 x 1,5	15	- 19	30	28	7	25	387.2500.1
M 32 x 1,5	19	- 22	34	30	8	25	387.3200.1
M 40 x 1,5	25	- 28	44	35	8	10	387.4000.1
M 50 x 1,5	32	- 36	54	43	9	5	387.5000.1
M 63 x 1,5	43	- 49	66	48	10	5	387.6300.1



# Kabelverschraubungen / Cable Glands

we **ge**® S Standard UD



<b>Material</b>	Edelstahl 1.4571	<b>material</b>	stainless steel AISI 316 Ti
<b>Dichteinsatz</b>	TPE	<b>sealing insert</b>	TPE
<b>O-Ring</b>	NBR-Oz	<b>o-ring</b>	NBR-Oz
<b>Schutzklasse</b>	IP66/ IP68 - 5 bar	<b>protection class</b>	IP66/ IP68 - 5 bar
<b>Zugentlastung</b>	DIN EN 62444 Tab. 2A	<b>strain relief</b>	DIN EN 62444 Tab. 2A
<b>Temperaturbereich</b>	-40 °C bis +100 °C	<b>range of temperature</b>	-40 °C to +100 °C

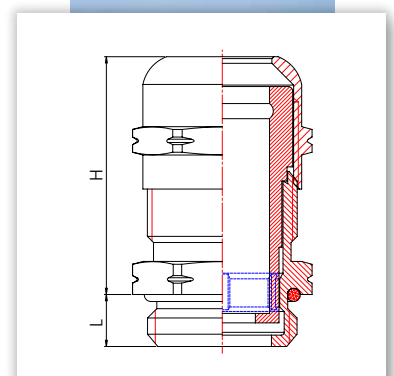
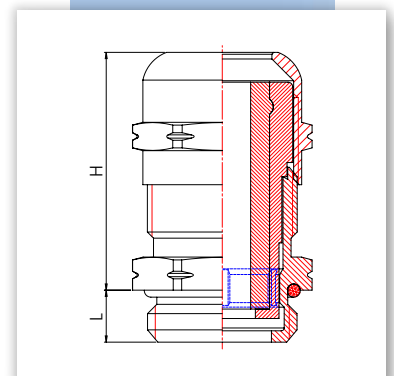
Gewinde thread			H	L		Bestell-Nr. ref.-number
-------------------	--	--	---	---	--	----------------------------

## Zweiteiliger Dichteinsatz / two-piece sealing insert

kurzes Anschlussgewinde / short connection thread							
M 16 x 1,5	5	- 10	17	22	5,5	50	389.1600.0
M 20 x 1,5	8	- 14	22	24	6	50	389.2000.0
M 25 x 1,5	12	- 19	30	28	7	25	389.2500.0
M 32 x 1,5	15	- 22	34	30	8	25	389.3200.0
M 40 x 1,5	22	- 28	44	35	8	10	389.4000.0
M 50 x 1,5	28	- 36	54	43	9	5	389.5000.0
M 63 x 1,5	34	- 49	66	48	10	5	389.6300.0

## Einteiliger Dichteinsatz / one-piece sealing insert

kurzes Anschlussgewinde / short connection thread							
M 12 x 1,5	5	- 7	14	20	5	50	389.1200.1
M 16 x 1,5	8	- 10	17	22	5,5	50	389.1600.1
M 20 x 1,5	11	- 14	22	24	6	50	389.2000.1
M 25 x 1,5	15	- 19	30	28	7	25	389.2500.1
M 32 x 1,5	19	- 22	34	30	8	25	389.3200.1
M 40 x 1,5	25	- 28	44	35	8	10	389.4000.1
M 50 x 1,5	32	- 36	54	43	9	5	389.5000.1
M 63 x 1,5	43	- 49	66	48	10	5	389.6300.1

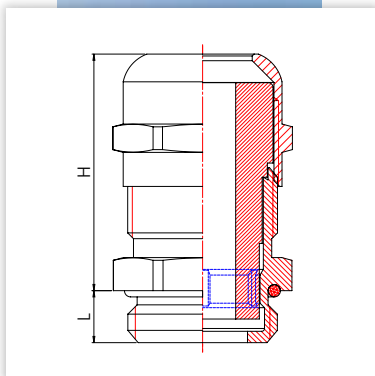


# Kabelverschraubungen / Cable Glands

**we**ge® S Standard UD-VITON

<b>Material</b>	Edelstahl 1.4305
<b>Dichteinsatz</b>	VITON
<b>O-Ring</b>	VITON
<b>Schutzklasse</b>	IP66/ IP68 - 5 bar
<b>Zugentlastung</b>	DIN EN 62444 Tab. 2A
<b>Temperaturbereich</b>	-25 °C bis +230 °C

<b>material</b>	stainless steel AISI 303
<b>sealing insert</b>	VITON
<b>o-ring</b>	VITON
<b>protection class</b>	IP66/ IP68 - 5 bar
<b>strain relief</b>	DIN EN 62444 Tab. 2A
<b>range of temperature</b>	-25 °C to +230 °C



Gewinde thread			H	L		Bestell-Nr. ref.-number
-------------------	--	--	---	---	--	----------------------------

kurzes Anschlussgewinde / short connection thread						
M 12 x 1,5	2,5 – 5	14	22	5	50	386.1200.2
M 12 x 1,5	5 – 7	14	22	5	50	386.1200.1
M 16 x 1,5	3 – 5	17	24	5,5	50	386.1600.2
M 16 x 1,5	5 – 7	17	24	5,5	50	386.1600.0
M 16 x 1,5	7 – 9	17	24	5,5	50	386.1600.4
M 16 x 1,5	8 – 10	17	24	5,5	50	386.1600.1
M 20 x 1,5	4 – 8	22	27	6	50	386.2000.3
M 20 x 1,5	7 – 10	22	27	6	50	386.2000.0
M 20 x 1,5	10 – 12	22	27	6	50	386.2000.2
M 20 x 1,5	11 – 14	22	27	6	50	386.2000.1
M 25 x 1,5	11 – 14	30	31	7	25	386.2500.0
M 25 x 1,5	15 – 19	30	31	7	25	386.2500.1
M 32 x 1,5	15 – 18	34	32	8	25	386.3200.0
M 32 x 1,5	19 – 22	34	32	8	25	386.3200.1
M 40 x 1,5	21 – 24	44	39	8	10	386.4000.0
M 40 x 1,5	25 – 28	44	39	8	10	386.4000.1



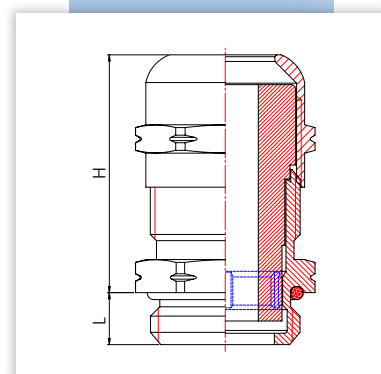
# Kabelverschraubungen / Cable Glands

**we**ge® S Standard UD-VITON

<b>Material</b>	Edelstahl 1.4571	<b>material</b>	stainless steel AISI 316 Ti
<b>Dichteinsatz</b>	VITON	<b>sealing insert</b>	VITON
<b>O-Ring</b>	VITON	<b>o-ring</b>	VITON
<b>Schutzklasse</b>	IP66/ IP68 - 5 bar	<b>protection class</b>	IP66/ IP68 - 5 bar
<b>Zugentlastung</b>	DIN EN 62444 Tab. 2A	<b>strain relief</b>	DIN EN 62444 Tab. 2A
<b>Temperaturbereich</b>	-25 °C bis +230 °C	<b>range of temperature</b>	-25 °C to +230 °C

Gewinde thread			H	L		Bestell-Nr. ref.-number
-------------------	--	--	---	---	--	----------------------------

kurzes Anschlussgewinde / short connection thread						
M 12 x 1,5	2,5 – 5	14	22	5	50	391.1200.2
M 12 x 1,5	5 – 7	14	22	5	50	391.1200.1
M 16 x 1,5	3 – 5	17	24	5,5	50	391.1600.2
M 16 x 1,5	5 – 7	17	24	5,5	50	391.1600.0
M 16 x 1,5	7 – 9	17	24	5,5	50	391.1600.4
M 16 x 1,5	8 – 10	17	24	5,5	50	391.1600.1
M 20 x 1,5	4 – 8	22	27	6	50	391.2000.3
M 20 x 1,5	7 – 10	22	27	6	50	391.2000.0
M 20 x 1,5	10 – 12	22	27	6	50	391.2000.2
M 20 x 1,5	11 – 14	22	27	6	50	391.2000.1
M 25 x 1,5	11 – 14	30	31	7	25	391.2500.0
M 25 x 1,5	15 – 19	30	31	7	25	391.2500.1
M 32 x 1,5	15 – 18	34	32	8	25	391.3200.0
M 32 x 1,5	19 – 22	34	32	8	25	391.3200.1
M 40 x 1,5	21 – 24	44	39	8	10	391.4000.0
M 40 x 1,5	25 – 28	44	39	8	10	391.4000.1



# Kabelverschraubungen / Cable Glands

**we**ge® K Standard

<b>Material</b>	PA 6
<b>Farbe</b>	lichtgrau (RAL 7035)
<b>Dichtring</b>	CR
<b>Schutzklasse</b>	IP66/ IP68 - 5 bar
<b>Zugentlastung</b>	DIN EN 62444 Tab. 2A
<b>Temperaturbereich</b>	-30 °C bis +100 °C

<b>material</b>	PA 6
<b>colour</b>	light grey (RAL 7035)
<b>sealing ring</b>	CR
<b>protection class</b>	IP66/ IP68 - 5 bar
<b>strain relief</b>	DIN EN 62444 Tab. 2A
<b>range of temperature</b>	-30 °C to +100 °C



Gewinde thread			H	L		Bestell-Nr. ref.-number
-------------------	--	--	---	---	--	----------------------------

kurzes Anschlussgewinde / short connection thread								
M 12 x 1,5	2	-	5	15	24	8	100	346.1201.0
M 12 x 1,5	3	-	6,5	15	24	8	100	346.1200.0
M 16 x 1,5	3	-	8	20	24	8	100	346.1601.0
M 16 x 1,5	5,5	-	10	20	24	8	100	346.1600.0
M 20 x 1,5	5	-	9	24	27	9	100	346.2002.0
M 20 x 1,5	6	-	11	24	27	9	100	346.2001.0
M 20 x 1,5	9	-	12	24	27	9	100	346.2000.0
M 25 x 1,5	8	-	15	30	32	9	50	346.2501.0
M 25 x 1,5	11	-	18	30	32	9	50	346.2500.0

**we**ge® K Standard

<b>Material</b>	PA 6
<b>Farbe</b>	silbergrau (RAL 7001)
<b>Dichtring</b>	CR
<b>Schutzklasse</b>	IP66/ IP68 - 5 bar
<b>Zugentlastung</b>	DIN EN 62444 Tab. 2A
<b>Temperaturbereich</b>	-30 °C bis +100 °C

<b>material</b>	PA 6
<b>colour</b>	silver grey (RAL 7001)
<b>sealing ring</b>	CR
<b>protection class</b>	IP66/ IP68 - 5 bar
<b>strain relief</b>	DIN EN 62444 Tab. 2A
<b>range of temperature</b>	-30 °C to +100 °C



Gewinde thread			H	L		Bestell-Nr. ref.-number
-------------------	--	--	---	---	--	----------------------------

kurzes Anschlussgewinde / short connection thread								
M 12 x 1,5	2	-	5	15	24	8	100	346.1201.1
M 12 x 1,5	3	-	6,5	15	24	8	100	346.1200.1
M 16 x 1,5	3	-	8	20	24	8	100	346.1601.1
M 16 x 1,5	5,5	-	10	20	24	8	100	346.1600.1
M 20 x 1,5	5	-	9	24	27	9	100	346.2002.1
M 20 x 1,5	6	-	11	24	27	9	100	346.2001.1
M 20 x 1,5	9	-	12	24	27	9	100	346.2000.1
M 25 x 1,5	8	-	15	30	32	9	50	346.2501.1
M 25 x 1,5	11	-	18	30	32	9	50	346.2500.1

# Kabelverschraubungen / Cable Glands

**wege® K Standard**

<b>Material</b>	PA 6	<b>material</b>	PA 6
<b>Farbe</b>	tiefschwarz (RAL 9005)	<b>colour</b>	jet black (RAL 9005)
<b>Dichtring</b>	CR	<b>sealing</b>	CR
<b>Schutzklasse</b>	IP66/ IP68 - 5 bar	<b>protection class</b>	IP66/ IP68 - 5 bar
<b>Zugentlastung</b>	DIN EN 62444 Tab. 2A	<b>strain relief</b>	DIN EN 62444 Tab. 2A
<b>Temperaturbereich</b>	-30 °C bis +100 °C	<b>range of temperature</b>	-30 °C to +100 °C

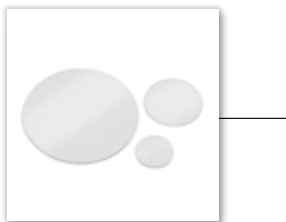
Gewinde thread			H	L		Bestell-Nr. ref.-number
-------------------	--	--	---	---	--	----------------------------

kurzes Anschlussgewinde / short connection thread								
M 12 x 1,5	2	-	5	15	24	8	100	346.1201.3
M 12 x 1,5	3	-	6,5	15	24	8	100	346.1200.3
M 16 x 1,5	3	-	8	20	24	8	100	346.1601.3
M 16 x 1,5	5,5	-	10	20	24	8	100	346.1600.3
M 20 x 1,5	5	-	9	24	27	9	100	346.2002.3
M 20 x 1,5	6	-	11	24	27	9	100	346.2001.3
M 20 x 1,5	9	-	12	24	27	9	100	346.2000.3
M 25 x 1,5	8	-	15	30	32	9	50	346.2501.3
M 25 x 1,5	11	-	18	30	32	9	50	346.2500.3

- Auch mit Dichtkappe oder Blindscheibe als Staubschutz lieferbar – Seite 86/87

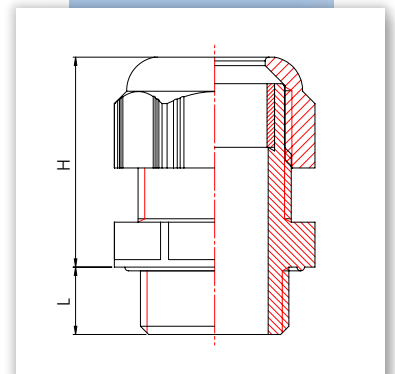


- Available as well with sealing cap or blank disc as dust-protection – page 86/87



- Weitere Farben auf Anfrage.

- Other colours on request.



# Kabelverschraubungen / Cable Glands

we **ge**® K Standard



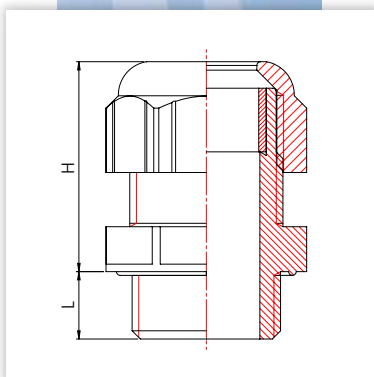
<b>Material</b>	PA 6
<b>Farbe</b>	lichtgrau (RAL 7035)
<b>Dichtring</b>	CR
<b>O-Ring</b>	NBR-Oz
<b>Schutzklasse</b>	IP66/ IP68 - 5 bar
<b>Prüfnorm*</b>	UL 514B
<b>Zugentlastung</b>	DIN EN 62444 Tab. 2A
<b>Temperaturbereich</b>	-25 °C bis +100 °C

<b>material</b>	PA 6
<b>colour</b>	light grey (RAL 7035)
<b>sealing ring</b>	CR
<b>o-ring</b>	NBR-Oz
<b>protection class</b>	IP66/ IP68 - 5 bar
<b>test standard*</b>	UL 514B
<b>strain relief</b>	DIN EN 62444 Tab. 2A
<b>range of temperature</b>	-25 °C to +100 °C

Gewinde thread			H	L		Bestell-Nr. ref.-number
-------------------	--	--	---	---	--	----------------------------

## kurzes Anschlussgewinde / short connection thread

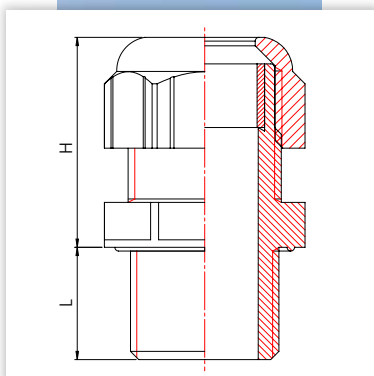
M 12 x 1,5*	2	-	6,5	15	20	8	100	342.1200.0
M 16 x 1,5*	2	-	7	20	22	8	100	342.1601.0
M 16 x 1,5*	4	-	10	20	22	8	100	342.1600.0
M 20 x 1,5*	4	-	10	24	28	9	100	342.2001.0
M 20 x 1,5*	6	-	12	24	28	9	100	342.2000.0
M 20 x 1,5*	7	-	14	27	28	9	100	342.2002.0
M 25 x 1,5*	5	-	14	28	32	11	50	342.2501.0
M 25 x 1,5*	9	-	16	28	32	11	50	342.2500.0
M 32 x 1,5	11	-	21	36	38	11	25	342.3200.0
M 40 x 1,5	16	-	28	46	43	11	10	342.4000.0
M 50 x 1,5	27	-	34,5	55	49	13	5	342.5000.0
M 63 x 1,5	30	-	44,5	65	53	17	5	342.6300.0



Pg 7	3,5	-	6,5	15	21	8	50	341.0700.0
Pg 9	4	-	8	19	23	8	50	341.0900.0
Pg 11	5	-	10	22	29	8	50	341.1100.0
Pg 13,5	6	-	12	24	28	9	50	341.1300.0
Pg 16	10	-	14	27	32	10	50	341.1600.0
Pg 21	13	-	18	33	33	11	25	341.2100.0
Pg 29	18	-	25	42	40	11	25	341.2900.0
Pg 36	22	-	34	53	50	13	10	341.3600.0
Pg 42	30	-	38	60	52	13	5	341.4200.0
Pg 48	32	-	44	65	53	14	5	341.4800.0

## langes Anschlussgewinde / long connection thread

M 12 x 1,5*	2	-	6,5	15	20	12	100	343.1200.0
M 16 x 1,5*	4	-	10	20	22	12	100	343.1600.0
M 20 x 1,5*	6	-	12	24	28	15	100	343.2000.0
M 25 x 1,5*	9	-	16	28	32	15	50	343.2500.0
M 32 x 1,5	11	-	21	36	38	15	25	343.3200.0



\*ohne O-Ring / without o-ring

\*Details zu den Prüfungen finden Sie im technischen Anhang ab Seite 106/107

Details of the tests can be found in the technical appendix from page 106/107

# Kabelverschraubungen / Cable Glands

**wege® K Standard**

<b>Material</b>	PA 6	<b>material</b>	PA 6
<b>Farbe</b>	silbergrau (RAL 7001)	<b>colour</b>	silver grey (RAL 7001)
<b>Dichtring</b>	CR	<b>sealing ring</b>	CR
<b>Schutzklasse</b>	IP66/ IP68 - 5 bar	<b>protection class</b>	IP66/ IP68 - 5 bar
<b>Prüfnorm*</b>	UL 514B	<b>test standard*</b>	UL 514B
<b>Zugentlastung</b>	DIN EN 62444 Tab. 2A	<b>strain relief</b>	DIN EN 62444 Tab. 2A
<b>Temperaturbereich</b>	-25 °C bis +100 °C	<b>range of temperature</b>	-25 °C to +100 °C

Gewinde thread			H	L		Bestell-Nr. ref.-number
-------------------	--	--	---	---	--	----------------------------

kurzes Anschlussgewinde / short connection thread								
M 12 x 1,5*	2	-	6,5	15	20	8	100	342.1200.1
M 16 x 1,5*	2	-	7	20	22	8	100	342.1601.1
M 16 x 1,5*	4	-	10	20	22	8	100	342.1600.1
M 20 x 1,5*	4	-	10	24	28	9	100	342.2001.1
M 20 x 1,5*	6	-	12	24	28	9	100	342.2000.1
M 20 x 1,5*	7	-	14	27	28	9	100	342.2002.1
M 25 x 1,5*	5	-	14	28	32	11	50	342.2501.1
M 25 x 1,5*	9	-	16	28	32	11	50	342.2500.1
M 32 x 1,5	11	-	21	36	38	11	25	342.3200.1
M 40 x 1,5	16	-	28	46	43	11	10	342.4000.1
M 50 x 1,5	27	-	34,5	55	49	13	5	342.5000.1
M 63 x 1,5	30	-	44,5	65	53	17	5	342.6300.1

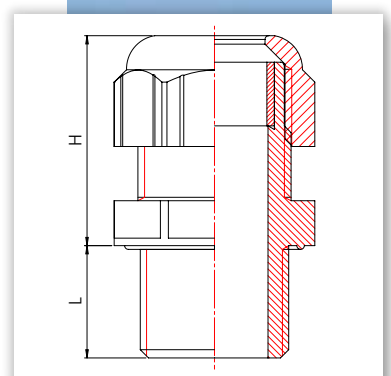
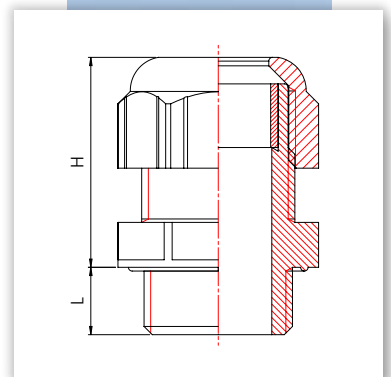
Pg 7	3,5	-	6,5	15	21	8	50	341.0700.1
Pg 9	4	-	8	19	23	8	50	341.0900.1
Pg 11	5	-	10	22	29	8	50	341.1100.1
Pg 13,5	6	-	12	24	28	9	50	341.1300.1
Pg 16	10	-	14	27	32	10	50	341.1600.1
Pg 21	13	-	18	33	33	11	25	341.2100.1
Pg 29	18	-	25	42	40	11	25	341.2900.1
Pg 36	22	-	34	53	50	13	10	341.3600.1
Pg 42	30	-	38	60	52	13	5	341.4200.1
Pg 48	32	-	44	65	53	14	5	341.4800.1

langes Anschlussgewinde / long connection thread								
M 12 x 1,5*	2	-	6,5	15	20	12	100	343.1200.1
M 16 x 1,5*	4	-	10	20	22	12	100	343.1600.1
M 20 x 1,5*	6	-	12	24	28	15	100	343.2000.1
M 25 x 1,5*	9	-	16	28	32	15	50	343.2500.1
M 32 x 1,5	11	-	21	36	38	15	25	343.3200.1

\*ohne O-Ring / without o-ring

\*Details zu den Prüfungen finden Sie im technischen Anhang ab Seite 106/107

Details of the tests can be found in the technical appendix from page 106/107

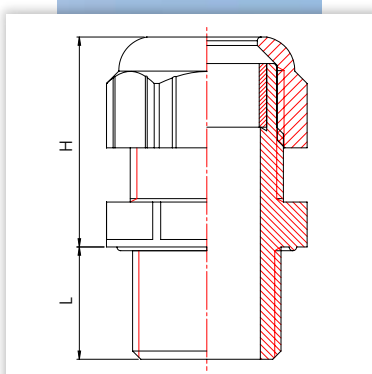
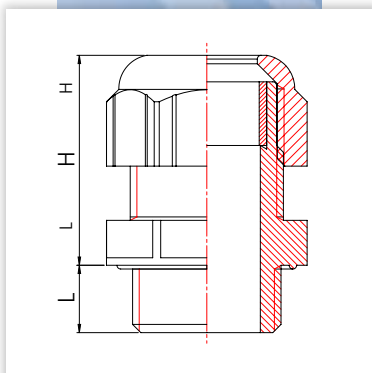


# Kabelverschraubungen / Cable Glands

**wege® K Standard**

<b>Material</b>	PA 6
<b>Farbe</b>	tiefschwarz (RAL 9005)
<b>Dichtring</b>	CR
<b>Schutzklasse</b>	IP66/ IP68 - 5 bar
<b>Prüfnorm*</b>	UL 514B
<b>Zugentlastung</b>	DIN EN 62444 Tab. 2A
<b>Temperaturbereich</b>	-25 °C bis +100 °C

<b>material</b>	PA 6
<b>colour</b>	jet black (RAL 9005)
<b>sealing ring</b>	CR
<b>protection class</b>	IP66/ IP68 - 5 bar
<b>test standard*</b>	UL 514B
<b>strain relief</b>	DIN EN 62444 Tab. 2A
<b>range of temperature</b>	-25 °C to +100 °C



Gewinde thread			H	L		Bestell-Nr. ref.-number
-------------------	--	--	---	---	--	----------------------------

kurzes Anschlussgewinde / short connection thread								
M 12 x 1,5*	2	-	6,5	15	20	8	100	342.1200.3
M 16 x 1,5*	2	-	7	20	22	8	100	342.1601.3
M 16 x 1,5*	4	-	10	20	22	8	100	342.1600.3
M 20 x 1,5*	4	-	10	24	28	9	100	342.2001.3
M 20 x 1,5*	6	-	12	24	28	9	100	342.2000.3
M 20 x 1,5*	7	-	14	27	28	9	100	342.2002.3
M 25 x 1,5*	5	-	14	28	32	11	50	342.2501.3
M 25 x 1,5*	9	-	16	28	32	11	50	342.2500.3
M 32 x 1,5	11	-	21	36	38	11	25	342.3200.3
M 40 x 1,5	16	-	28	46	43	11	10	342.4000.3
M 50 x 1,5	27	-	34,5	55	49	13	5	342.5000.3
M 63 x 1,5	30	-	44,5	65	53	17	5	342.6300.3

Pg 7	3,5	-	6,5	15	21	8	50	341.0700.3
Pg 9	4	-	8	19	23	8	50	341.0900.3
Pg 11	5	-	10	22	29	8	50	341.1100.3
Pg 13,5	6	-	12	24	28	9	50	341.1300.3
Pg 16	10	-	14	27	32	10	50	341.1600.3
Pg 21	13	-	18	33	33	11	25	341.2100.3
Pg 29	18	-	25	42	40	11	25	341.2900.3
Pg 36	22	-	34	53	50	13	10	341.3600.3
Pg 42	30	-	38	60	52	13	5	341.4200.3
Pg 48	32	-	44	65	53	14	5	341.4800.3

langes Anschlussgewinde / long connection thread								
M 12 x 1,5*	2	-	6,5	15	20	12	100	343.1200.3
M 16 x 1,5*	4	-	10	20	22	12	100	343.1600.3
M 20 x 1,5*	6	-	12	24	28	15	100	343.2000.3
M 25 x 1,5*	9	-	16	28	32	15	50	343.2500.3
M 32 x 1,5	11	-	21	36	38	15	25	343.3200.3

\*ohne O-Ring / without o-ring

\*Details zu den Prüfungen finden Sie im technischen Anhang ab Seite 106/107  
Details of the tests can be found in the technical appendix from page 106/107

# Kabelverschraubungen / Cable Glands

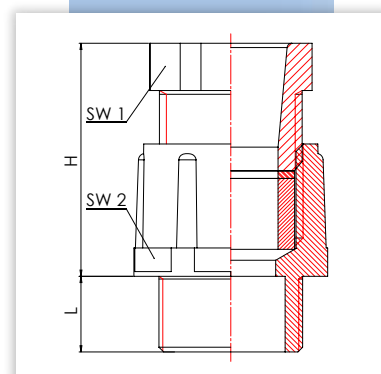
**we**ge® K Classic

<b>Material</b>	PA
<b>Farbe</b>	lichtgrau (RAL 7035)
<b>Dichtring</b>	NR
<b>Schutzklasse</b>	IP54
<b>Zugentlastung</b>	DIN EN 62444 Tab. 2A
<b>Temperaturbereich</b>	-30 °C bis +80 °C

<b>material</b>	PA
<b>colour</b>	light grey (RAL 7035)
<b>sealing ring</b>	NR
<b>protection class</b>	IP54
<b>strain relief</b>	DIN EN 62444 Tab. 2A
<b>range of temperature</b>	-30 °C to +80 °C

Gewinde thread		SW1	SW2	H	L		Bestell-Nr. ref.-number
-------------------	---	-----	-----	---	---	---	----------------------------

kurzes Anschlussgewinde / short connection thread								
M 12 x 1,5	5 – 8	17	19	20	11	50	104.1200.0	
M 16 x 1,5	7 – 9	17	19	22	11	50	104.1600.0	
M 20 x 1,5	8 – 12	21	24	23	11	50	104.2000.0	
M 25 x 1,5	11 – 14	23	27	28	11	50	104.2500.1	
M 25 x 1,5	13 – 17	30	32	31	11	50	104.2500.0	
M 32 x 1,5	18 – 25	41	42	33	11	10	104.3200.0	
M 40 x 1,5	24 – 26	40	42	35	11	10	104.4000.0	
M 50 x 1,5	25 – 33	50	53	39	11	10	104.5000.1	
M 50 x 1,5	32 – 40	55	60	44	11	5	104.5000.0	
M 63 x 1,5	43 – 44	60	66	46	11	5	104.6300.0	

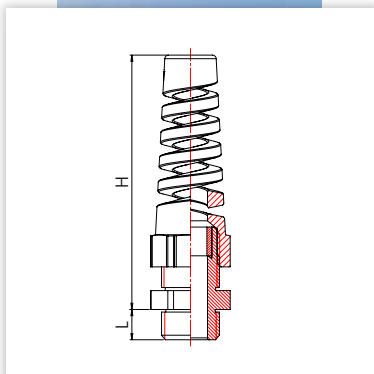


# Kabelverschraubungen / Cable Glands

**wege® K Standard Spiral**

<b>Material</b>	PA 6.6
<b>Farbe</b>	lichtgrau (RAL 7035)
<b>Dichtring</b>	CR
<b>Schutzklasse</b>	IP66/ IP68 - 5 bar
<b>Prüfnorm*</b>	UL 514B
<b>Zugentlastung</b>	DIN EN 62444 Tab. 2A
<b>Temperaturbereich</b>	-20 °C bis +90 °C

<b>material</b>	PA 6.6
<b>colour</b>	light grey (RAL 7035)
<b>sealing ring</b>	CR
<b>protection class</b>	IP66/ IP68 - 5 bar
<b>test standard*</b>	UL 514B
<b>strain relief</b>	DIN EN 62444 Tab. 2A
<b>range of temperature</b>	-20 °C to +90 °C



Gewinde thread			H	L		Bestell-Nr. ref.-number
-------------------	--	--	---	---	--	----------------------------

kurzes Anschlussgewinde / short connection thread						
M 12 x 1,5	3,5 – 7	15	57	8	100	347.1200.0
M 16 x 1,5	5 – 10	19	79	8	50	347.1600.0
M 20 x 1,5	7 – 13	25	90	9	25	347.2000.0
M 25 x 1,5	10 – 17	30	120	10	20	347.2500.0
M 32 x 1,5	13 – 21	36	140	10	10	347.3200.0

Pg 7	3,5 – 7	15	57	8	100	344.0700.0
Pg 9	5 – 8	19	68	8	100	344.0900.0
Pg 11	5 – 10	22	80	8	50	344.1100.0
Pg 13,5	7 – 12	24	90	10	50	344.1300.0
Pg 16	10 – 14	27	100	10	25	344.1600.0
Pg 21	13 – 18	33	112	12	20	344.2100.0

G 1/4"	3 – 6,5	15	57	8	100	345.0014.0
G 3/8"	4 – 8	19	68	9	100	345.0038.0
G 1/2"	7 – 12	24	90	10	50	345.0012.0
G 3/4"	13 – 18	33	112	12	20	345.0034.0

\*Details zu den Prüfungen finden Sie im technischen Anhang ab Seite 106/107  
Details of the tests can be found in the technical appendix from page 106/107



# Kabelverschraubungen / Cable Glands

**wege® K Standard Spiral**

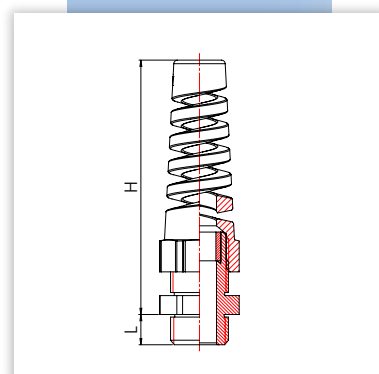
<b>Material</b>	PA 6.6	<b>material</b>	PA 6.6
<b>Farbe</b>	tiefschwarz (RAL 9005)	<b>colour</b>	jet black (RAL 9005)
<b>Dichtring</b>	CR	<b>sealing ring</b>	CR
<b>Schutzklasse</b>	IP66/ IP68 - 5 bar	<b>protection class</b>	IP66/ IP68 - 5 bar
<b>Prüfnorm*</b>	UL 514B	<b>test standard*</b>	UL 514B
<b>Zugentlastung</b>	DIN EN 62444 Tab. 2A	<b>strain relief</b>	DIN EN 62444 Tab. 2A
<b>Temperaturbereich</b>	-20 °C bis +90 °C	<b>range of temperature</b>	-20 °C to +90 °C

Gewinde thread			H	L		Bestell-Nr. ref.-number
-------------------	--	--	---	---	--	----------------------------

kurzes Anschlussgewinde / short connection thread						
M 12 x 1,5	3,5 – 7	15	57	8	100	347.1200.3
M 16 x 1,5	5 – 10	19	79	8	50	347.1600.3
M 20 x 1,5	7 – 13	25	90	9	25	347.2000.3
M 25 x 1,5	10 – 17	30	120	10	20	347.2500.3
M 32 x 1,5	13 – 21	36	140	10	10	347.3200.3

Pg 7	3,5 – 7	15	57	8	100	344.0700.3
Pg 9	5 – 8	19	68	8	100	344.0900.3
Pg 11	5 – 10	22	80	8	50	344.1100.3
Pg 13,5	7 – 12	24	90	10	50	344.1300.3
Pg 16	10 – 14	27	100	10	25	344.1600.3
Pg 21	13 – 18	33	112	12	20	344.2100.3

G 1/4"	3 – 6,5	15	57	8	100	345.0014.3
G 3/8"	4 – 8	19	68	9	100	345.0038.3
G 1/2"	7 – 12	24	90	10	50	345.0012.3
G 3/4"	13 – 18	33	112	12	20	345.0034.3



\*Details zu den Prüfungen finden Sie im technischen Anhang ab Seite 106/107

Details of the tests can be found in the technical appendix from page 106/107

# Kabelverschraubungen / Cable Glands

**wege® Standard Multi**

<b>Material</b>	variabel
<b>Dichteinsatz</b>	TPE
<b>O-Ring</b>	NBR-Oz
<b>Schutzklasse</b>	IP66/ IP68 - 5 bar
<b>Temperaturbereich</b>	variabel

<b>material</b>	variable
<b>sealing insert</b>	TPE
<b>o-ring</b>	NBR-Oz
<b>protection class</b>	IP66/ IP68 - 5 bar
<b>range of temperature</b>	variable



- **Serie 366... Messing vernickelt**  
(wie Basis-Serie 356... Seite 10)
- **Serie 368... Edelstahl 1.4305**  
(wie Basis-Serie 392... Seite 28)
- **Serie 390... Edelstahl 1.4571**  
(wie Basis-Serie 394... Seite 29)
- **Serie 336... Polyamid in lichtgrau (RAL 7035)**  
(wie Basis-Serie 346... Seite 34)
- **Serie 337... Polyamid in silbergrau (RAL 7001)**  
(wie Basis-Serie 346... Seite 34)
- **Serie 339... Polyamid in tiefschwarz (RAL 9005)**  
(wie Basis-Serie 346... Seite 35)
- **series 366... Brass nickel-plated**  
(as basis-series 356... page 10)
- **series 368... Stainless steel AISI 303**  
(as basis-series 392... page 28)
- **series 390... Stainless steel AISI 316 Ti**  
(as basis-series 394... page 29)
- **series 336... Polyamide in light grey (RAL 7035)**  
(as basis-series 346... page 34)
- **series 337... Polyamide in silver grey (RAL 7001)**  
(as basis-series 346... page 34)
- **series 339... Polyamide in jet black (RAL 9005)**  
(as basis-series 346... page 35)



**i** Wählen Sie auf Seite 43 Ihren benötigten Dichteinsatz und ersetzen Sie "817" mit der gewünschten Verschraubungsserie


**i** Choose your required sealing insert on page 43 and replace "817" with your desired gland series

# Kabelverschraubungen / Cable Glands

## wege® Multi Dichteinsätze / Sealing inserts

**Material** TPE  
**Temperaturbereich** -40 °C bis +100 °C

**material** TPE  
**range of temperature** -40 °C to +100 °C

für Gewinde for thread				Bestell-Nr. ref.-number
M 12 x 1,5	2x 1,6			817.1216.2
M 12 x 1,5	4x 2			817.1202.4
M 16 x 1,5	2x 4			817.1604.2
M 16 x 1,5	2x 4,5			817.1645.2
M 16 x 1,5	2x 5			817.1605.2
M 16 x 1,5	3x 4			817.1604.3
M 16 x 1,5	4x 3,5			817.1635.4
M 20 x 1,5	2x 4			817.2004.2
M 20 x 1,5	2x 4,5			817.2045.2
M 20 x 1,5	2x 5			817.2005.2
M 20 x 1,5	2x 6			817.2006.2
M 20 x 1,5	3x 4			817.2004.3
M 20 x 1,5	3x 5			817.2005.3
M 20 x 1,5	3x 6			817.2006.3
M 20 x 1,5	3x 6,5			817.2065.3
M 20 x 1,5	4x 4			817.2004.4
M 20 x 1,5	4x 5			817.2005.4
M 20 x 1,5	5x 4			817.2004.5
M 25 x 1,5	1x 5 + 1x 12			817.2512.2
M 25 x 1,5	2x 7			817.2507.2
M 25 x 1,5	2x 8			817.2508.2
M 25 x 1,5	2x 9			817.2509.2
M 25 x 1,5	3x 7			817.2507.3
M 25 x 1,5	3x 8			817.2508.3
M 25 x 1,5	4x 7			817.2507.4
M 32 x 1,5	2x 8			817.3208.2
M 32 x 1,5	3x 8			817.3208.3
M 32 x 1,5	4x 7			817.3207.4
M 32 x 1,5	4x 8			817.3208.4
M 32 x 1,5	4x 8,5			817.3285.4
M 32 x 1,5	6x 4			817.3204.6
M 40 x 1,5	4x 10			817.4010.4
M 40 x 1,5	5x 8,5			817.4085.5
M 40 x 1,5	6x 7,5			817.4075.6
M 40 x 1,5	8x 6,5			817.4065.8

- Weitere Größen auf Anfrage
- VITON auf Anfrage  
Temperaturbereich -25 °C bis +230 °C

- Other sizes on request
- VITON on request  
Range of temperature -25 °C to +230 °C





# Kabelverschraubungen / Cable Glands

## we<sup>ge</sup>® M Double Compression

we<sup>ge</sup>® Double Compression Verschraubungen werden für armierte Kabel eingesetzt. Wir bieten Ihnen wetter-, wasser-, feuer- oder sogar explosionsgeschützte Verschraubungen direkt ab Lager.

Zwei Druckpunkte bieten eine perfekte Zugentlastung und mit dem we<sup>ge</sup>® Geißel Konzept gewährleisten wir die Schutzart IP68 ohne Einsatz eines Schutzkragens.

Melden Sie sich bei uns, wenn Sie zusätzlich einen Erdungsanschluss benötigen.

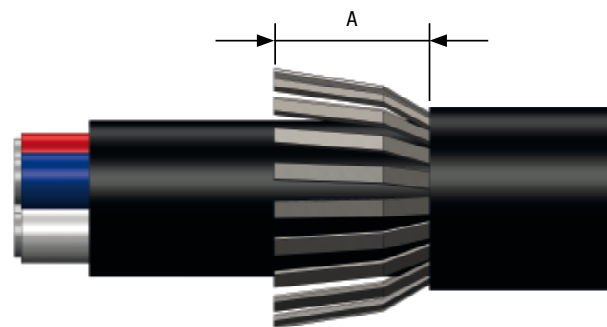
we<sup>ge</sup>® Double Compression Cable Glands are used for armoured cables. We offer weather-, water-, flame- or even explosionproof glands directly from stock.

Two points of compression provide a perfect strain relief and with the we<sup>ge</sup>® Geißel concept we ensure the protection class of IP68 without using any shrouds.

If you need additional earthing tags please feel free to contact us.

### Gebrauchsanweisung / Instructions for use

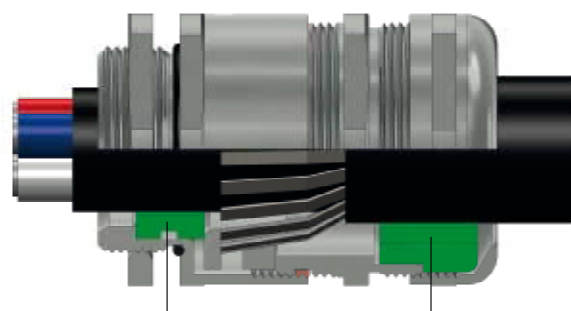
Gewinde / thread	A = Länge der Armierung / A = length for armour
M 20 x 1,5	25 mm
M 25 x 1,5	28 mm
M 40 x 1,5	30 mm
BSC 3/4"	25 mm
BSC 1"	28 mm
BSC 1 1/2"	30 mm
NPT 1/2"	25 mm
NPT 3/4"	28 mm
NPT 1 1/4"	30 mm



### SET

Mit unserem we<sup>ge</sup>® Double Compression SET bieten wir Ihnen höchste Flexibilität. Drei verschiedene Dichtringe (kleinster Durchmesser bereits montiert) für den ausgehenden Kabeldurchmesser und zwei Profil-Dichtringe für den eingehenden Kabeldurchmesser, wobei Sie diesen durch Entfernen des inneren Profil-Dichtringes vergrößern können.

With our we<sup>ge</sup>® Double Compression SET we offer you highest flexibility. Three different sealing rings (smallest diameter is already assembled) for the outgoing cable diameter and two profile sealing rings for the incoming cable diameter, at which through removing the inner profile sealing ring you can enlarge the same.



# Kabelverschraubungen / Cable Glands

## wege® M Double Compression SET

<b>Material</b>	Messing vernickelt
<b>O-Ring</b>	NBR-Oz
<b>Dichtringe</b>	TPE/PTFE/CR
<b>Geprüft durch</b>	CIMFR, BIS & PESO
<b>Sicherheitsanforderung</b>	IS/IEC 60079-0:2004, 60079-1:2007, 60529:2001
<b>Zum Gebrauch</b>	Gerätegruppe IIA IIB, Zone 1 & 2
<b>Schutzklasse</b>	IP66/ IP68 - 5 bar
<b>Zugentlastung</b>	DIN EN 62444 Tab. 2C
<b>Temperaturbereich</b>	-40 °C bis +100 °C

<b>material</b>	brass nickel-plated
<b>o-ring</b>	NBR-Oz
<b>sealing rings</b>	TPE/PTFE/CR
<b>approved through</b>	CIMFR, BIS & PESO
<b>safety requirement</b>	IS/IEC 60079-0:2004, 60079-1:2007, 60529:2001
<b>for using in</b>	gas group IIA IIB, zone 1 & 2
<b>protection class</b>	IP66/ IP68 - 5 bar
<b>strain relief</b>	DIN EN 62444 Tab. 2C
<b>range of temperature</b>	-40 °C to +100 °C



Gewinde thread				H	L		Bestell-Nr. ref.-number
	ID	OD					
M 20 x 1,5	12 – 18	5,5 – 12	28	48	15	15	371.2000.0
M 25 x 1,5	16 – 24	8,5 – 16	35	53	15	10	371.2500.0
M 40 x 1,5	24 – 34	15,5 – 27	50	59	15	5	371.4000.0
BSC 3/4"	12 – 18	5,5 – 12	28	48	15	15	370.0034.0
BSC 1"	16 – 24	8,5 – 16	35	53	15	10	370.0100.0
BSC 1 1/2"	24 – 34	15,5 – 27	50	59	15	5	370.0112.0
NPT 1/2"	12 – 18	5,5 – 12	48	48	15	15	372.0012.0
NPT 3/4"	16 – 24	8,5 – 16	53	53	15	10	372.0034.0
NPT 1 1/4"	24 – 34	15,5 – 27	50	59	19,5	5	372.0114.0

**i** Wetter-, wasser-, feuergeschützt

**i** Weather-, water-, flameproof

M 20 x 1,5	12 – 18	5,5 – 12	28	48	25	15	375.2000.0
M 25 x 1,5	16 – 24	8,5 – 16	35	53	25	10	375.2500.0
M 40 x 1,5	24 – 34	15,5 – 27	50	59	25	5	375.4000.0
BSC 3/4"	12 – 18	5,5 – 12	28	48	25	15	374.0034.0
BSC 1"	16 – 24	8,5 – 16	35	53	25	10	374.0100.0
BSC 1 1/2"	24 – 34	15,5 – 27	50	59	25	5	374.0112.0
NPT 1/2"	12 – 18	5,5 – 12	48	48	25	15	377.0012.0
NPT 3/4"	16 – 24	8,5 – 16	53	53	25	10	377.0034.0
NPT 1 1/4"	24 – 34	15,5 – 27	50	59	25	5	377.0114.0

**i** Explosionssgeschützt

**i** Explosionproof

**i** Geliefert als Set für einen flexiblen Kabel-durchmesser

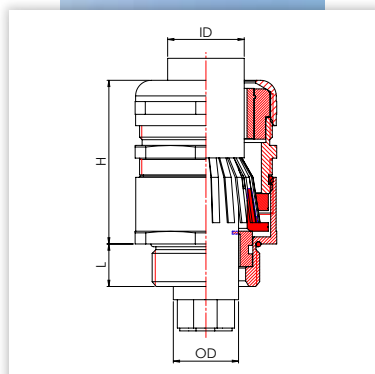
**i** Supplied as set for a flexible range of cable diameters





# Kabelverschraubungen / Cable Gland

**wege® M Double Compression**



<b>Material</b>	Messing vernickelt
<b>O-Ring</b>	NBR-Oz
<b>Dichtringe</b>	TPE/PTFE/CR
<b>Geprüft durch</b>	CIMFR, BIS & PESO
<b>Sicherheitsanforderung</b>	IS/IEC 60079-0:2004, 60079-1:2007, 60529:2001
<b>Zum Gebrauch</b>	Gerätegruppe IIA IIB, Zone 1 & 2
<b>Schutzklasse</b>	IP66/ IP68 - 5 bar
<b>Zugentlastung</b>	DIN EN 62444 Tab. 2C
<b>Temperaturbereich</b>	-40 °C bis +100 °C

<b>material</b>	brass nickel-plated
<b>o-ring</b>	NBR-Oz
<b>sealing rings</b>	TPE/PTFE/CR
<b>approved through</b>	CIMFR, BIS & PESO
<b>safety requirement</b>	IS/IEC 60079-0:2004, 60079-1:2007, 60529:2001
<b>for using in</b>	gas group IIA IIB, zone 1 & 2
<b>protection class</b>	IP66/ IP68 - 5 bar
<b>strain relief</b>	DIN EN 62444 Tab. 2C
<b>range of temperature</b>	-40 °C to +100 °C

Gewinde thread	⌀		⌀	H	L		Bestell-Nr. ref.-number
	ID	OD					
M 20 x 1,5	12 – 14	5,5 – 7	28	48	15	15	371.2000.3
M 20 x 1,5	14 – 16	6,5 – 9,5	28	48	15	15	371.2000.2
M 20 x 1,5	15 – 18	9 – 12	28	48	15	15	371.2000.1
M 25 x 1,5	16 – 19	8,5 – 11	35	53	15	10	371.2500.3
M 25 x 1,5	18 – 20	10 – 14	35	53	15	10	371.2500.2
M 25 x 1,5	20 – 24	12 – 16	35	53	15	10	371.2500.1
M 40 x 1,5	24 – 26	15,5 – 20	50	59	15	5	371.4000.3
M 40 x 1,5	27 – 29	19 – 24	50	59	15	5	371.4000.2
M 40 x 1,5	30 – 34	22 – 27	50	59	15	5	371.4000.1
BSC 3/4"	12 – 14	5,5 – 7	28	48	15	15	370.0034.3
BSC 3/4"	14 – 16	6,5 – 9,5	28	48	15	15	370.0034.2
BSC 3/4"	15 – 18	9 – 12	28	48	15	15	370.0034.1
BSC 1"	16 – 19	8,5 – 11	35	53	15	10	370.0100.3
BSC 1"	18 – 20	10 – 14	35	53	15	10	370.0100.2
BSC 1"	20 – 24	12 – 16	35	53	15	10	370.0100.1
BSC 1 1/2"	24 – 26	15,5 – 20	50	59	15	5	370.0112.3
BSC 1 1/2"	27 – 29	19 – 24	50	59	15	5	370.0112.2
BSC 1 1/2"	30 – 34	22 – 27	50	59	15	5	370.0112.1
NPT 1/2"	12 – 14	5,5 – 7	28	48	15	15	372.0012.3
NPT 1/2"	14 – 16	6,5 – 9,5	28	48	15	15	372.0012.2
NPT 1/2"	15 – 18	9 – 12	28	48	15	15	372.0012.1
NPT 3/4"	16 – 19	8,5 – 11	35	53	15	10	372.0034.3
NPT 3/4"	18 – 20	10 – 14	35	53	15	10	372.0034.2
NPT 3/4"	20 – 24	12 – 16	35	53	15	10	372.0034.1
NPT 1 1/4"	24 – 26	15,5 – 20	50	58	19,5	5	372.0114.3
NPT 1 1/4"	27 – 29	19 – 24	50	58	19,5	5	372.0114.2
NPT 1 1/4"	30 – 34	22 – 27	50	58	19,5	5	372.0114.1

**i** Wetter-, wasser-, feuergeschützt

**i** Weather-, water-, flameproof

**i** Geliefert für einen definierten Kabeldurchmesser

**i** Supplied for a defined cable diameter

# Kabelverschraubungen / Cable Glands

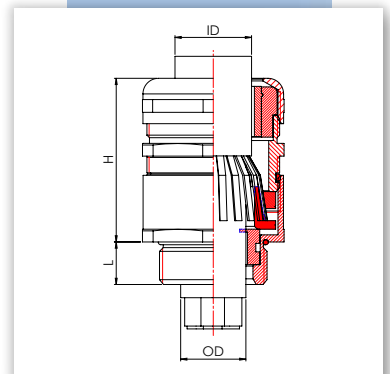
**wege® M Double Compression**

<b>Material</b>	Messing vernickelt
<b>O-Ring</b>	NBR-Oz
<b>Dichtringe</b>	TPE/PTFE/CR
<b>Geprüft durch</b>	CIMFR, BIS & PESO
<b>Sicherheitsanforderung</b>	IS/IEC 60079-0:2004, 60079-1:2007, 60529:2001
<b>Zum Gebrauch</b>	Gerätegruppe IIC, Zone 1 & 2, Ex d - IIC
<b>Schutzklasse</b>	IP66/ IP68 - 5 bar
<b>Zugentlastung</b>	DIN EN 62444 Tab. 2C
<b>Temperaturbereich</b>	-40 °C bis +100 °C

<b>material</b>	brass nickel-plated
<b>o-ring</b>	NBR-Oz
<b>sealing rings</b>	TPE/PTFE/CR
<b>approved through</b>	CIMFR, BIS & PESO
<b>safety requirement</b>	IS/IEC 60079-0:2004, 60079-1:2007, 60529:2001
<b>for using in</b>	gas group IIC, zone 1 & 2, Ex d - IIC
<b>protection class</b>	IP66/ IP68 - 5 bar
<b>strain relief</b>	DIN EN 62444 Tab. 2C
<b>range of temperature</b>	-40 °C to +100 °C



Gewinde thread	⌀		H	L	L	L	Bestell-Nr. ref.-number
	ID	OD					
M 20 x 1,5	12 – 14	5,5 – 7	28	48	25	15	375.2000.3
M 20 x 1,5	14 – 16	6,5 – 9,5	28	48	25	15	375.2000.2
M 20 x 1,5	15 – 18	9 – 12	28	48	25	15	375.2000.1
M 25 x 1,5	16 – 19	8,5 – 11	35	53	25	10	375.2500.3
M 25 x 1,5	18 – 20	10 – 14	35	53	25	10	375.2500.2
M 25 x 1,5	20 – 24	12 – 16	35	53	25	10	375.2500.1
M 40 x 1,5	24 – 26	15,5 – 20	50	59	25	5	375.4000.3
M 40 x 1,5	27 – 29	19 – 24	50	59	25	5	375.4000.2
M 40 x 1,5	30 – 34	22 – 27	50	59	25	5	375.4000.1
BSC 3/4"	12 – 14	5,5 – 7	28	48	25	15	374.0034.3
BSC 3/4"	14 – 16	6,5 – 9,5	28	48	25	15	374.0034.2
BSC 3/4"	15 – 18	9 – 12	28	48	25	15	374.0034.1
BSC 1"	16 – 19	8,5 – 11	35	53	25	10	374.0100.3
BSC 1"	18 – 20	10 – 14	35	53	25	10	374.0100.2
BSC 1"	20 – 24	12 – 16	35	53	25	10	374.0100.1
BSC 1 1/2"	24 – 26	15,5 – 20	50	59	25	5	374.0112.3
BSC 1 1/2"	27 – 29	19 – 24	50	59	25	5	374.0112.2
BSC 1 1/2"	30 – 34	22 – 27	50	59	25	5	374.0112.1
NPT 1/2"	12 – 14	5,5 – 7	28	48	25	15	377.0012.3
NPT 1/2"	14 – 16	6,5 – 9,5	28	48	25	15	377.0012.2
NPT 1/2"	15 – 18	9 – 12	28	48	25	15	377.0012.1
NPT 3/4"	16 – 19	8,5 – 11	35	53	25	10	377.0034.3
NPT 3/4"	18 – 20	10 – 14	35	53	25	10	377.0034.2
NPT 3/4"	20 – 24	12 – 16	35	53	25	10	377.0034.1
NPT 1 1/4"	24 – 26	15,5 – 20	50	58	25	5	377.0114.3
NPT 1 1/4"	27 – 29	19 – 24	50	58	25	5	377.0114.2
NPT 1 1/4"	30 – 34	22 – 27	50	58	25	5	377.0114.1



**i** Explosionsgeschützt

**i** Explosionproof

**i** Geliefert für einen definierten Kabeldurchmesser

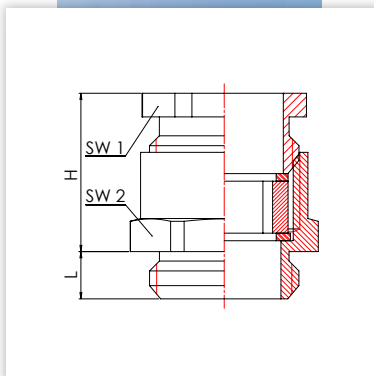
**i** Supplied for a defined cable diameter

# Kabelverschraubungen / Cable Glands

**we**ge® M Classic flach / flat

<b>Material</b>	Messing vernickelt
<b>Dichteinsatz</b>	TPE
<b>Druckring</b>	Stahl verzinkt
<b>Schutzklasse</b>	IP54
<b>Temperaturbereich</b>	-40 °C bis +100 °C

<b>material</b>	brass nickel-plated
<b>sealing insert</b>	TPE
<b>washer</b>	steel zinc plated
<b>protection class</b>	IP54
<b>range of temperature</b>	-40 °C to +100 °C



Gewinde thread	Kabel/cable		SW1	SW2	H	L		Bestell-Nr. ref.-number
	Stärke/ thickness	Breite/ breadth						

## kurzes Anschlussgewinde / short connection thread

M 20 x 1,5	1 – 5	3 – 16	22	24	20	6	50	110.2016.5
M 25 x 1,5	3 – 8	9 – 20	28	30	22	7	50	110.2521.5
M 32 x 1,5	4 – 11	11 – 27	37	39	25	8	50	110.3229.5
M 40 x 1,5	4 – 11	24 – 34	47	50	30	8	20	110.4036.5
M 50 x 1,5	5 – 12	29 – 44	54	57	34	9	5	110.5042.5
M 63 x 1,5	5 – 12	34 – 50	60	66	36	10	5	110.6348.5

Pg 16	1 – 5	3 – 16	22	24	20	6,5	50	110.1600.5
Pg 21	3 – 8	9 – 20	28	30	22	7	50	110.2100.5
Pg 29	4 – 11	11 – 27	37	40	25	8	50	110.2900.5
Pg 36	4 – 11	24 – 34	47	50	29	9	20	110.3600.5
Pg 42	5 – 12	29 – 44	54	57	33	10	5	110.4200.5
Pg 48	5 – 12	34 – 50	60	64	36	10	5	110.4800.5



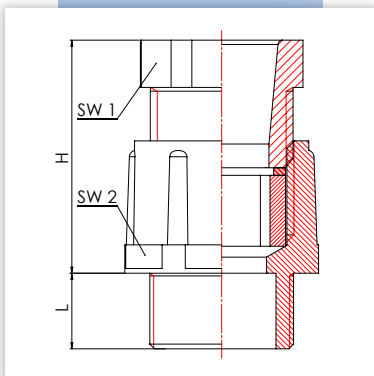
# Kabelverschraubungen / Cable Glands

**we**ge® K Classic flach / flat

<b>Material</b>	PA	<b>material</b>	PA
<b>Farbe</b>	lichtgrau (RAL 7035)	<b>colour</b>	light grey (RAL 7035)
<b>Dichteinsatz</b>	TPE	<b>sealing insert</b>	TPE
<b>Druckring</b>	Stahl verzinkt	<b>washer</b>	zinc plated
<b>Schutzklasse</b>	IP54	<b>protection class</b>	IP54
<b>Temperaturbereich</b>	-30 °C bis +80 °C	<b>range of temperature</b>	-30 °C to +80 °C

Gewinde thread	Kabel/cable		SW1	SW2	H	L		Bestell-Nr. ref.-number
	Stärke/ thickness	Breite/ breadth						

kurzes Anschlussgewinde / short connection thread								
M 25 x 1,5	3 – 8	9 – 21	30	32	31	11	50	105.2521.5
M 32 x 1,5	4 – 11	11 – 27	41	42	33	11	25	105.3229.5
M 40 x 1,5	4 – 11	11 – 27	40	42	34	11	20	105.4029.5
M 50 x 1,5	4 – 11	24 – 34	50	53	45	11	10	105.5036.5
M 50 x 1,5	5 – 12	29 – 44	55	60	44	11	5	105.5042.5
M 63 x 1,5	5 – 12	34 – 50	60	65	41	11	5	105.6348.5





# Schlauchverschraubungen / Conduit Glands

wege® M Standard EMV / EMC Conduit



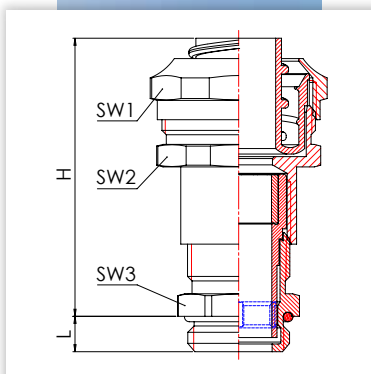
<b>Material</b>	Messing vernickelt
<b>Schraubeinsatz</b>	PE
<b>Lamelleneinsatz</b>	PA 6
<b>Dichtring</b>	CR
<b>O-Ring</b>	NBR-Oz
<b>Schutzklasse</b>	IP66/ IP68 – 5 bar/ IP69k
<b>Zugentlastung</b>	DIN EN 62444 Tab. 2A
<b>Temperaturbereich</b>	-30 °C bis +75 °C

<b>material</b>	brass nickel-plated
<b>screwing insert</b>	PE
<b>lamellar insert</b>	PA 6
<b>sealing ring</b>	CR
<b>o-ring</b>	NBR-Oz
<b>protection class</b>	IP66/ IP68 – 5 bar/ IP69k
<b>strain relief</b>	DIN EN 62444 Tab. 2A
<b>range of temperature</b>	-30 °C to +75 °C



Gewinde thread	$\varnothing$	max min		SW1	SW2	SW3	H	L		Bestell-Nr. ref.-number
		max	min							

M 16 x 1,5	3 – 8	18,7	13	26	24	17	44	5,5	25	205.1611.1
M 16 x 1,5	5,5 – 10	18,7	13	26	24	17	44	5,5	25	205.1611.0
M 20 x 1,5	5 – 9	23,5	17	30	28	22	49	6	25	205.2016.2
M 20 x 1,5	6 – 12	23,5	17	30	28	22	49	6	25	205.2016.1
M 20 x 1,5	8 – 13	23,5	17	30	28	22	49	6	25	205.2016.0
M 25 x 1,5	8 – 15	28,5	22	36	34	30	56	7	25	205.2521.1
M 25 x 1,5	11 – 18	28,5	22	36	34	30	56	7	25	205.2521.0



- Auch mit langem Anschlussgewinde lieferbar
- Passende Metallschutzschläuche

– Seite 52/53

- Available as well with long connection thread
- Suitable protective metal conduits

– page 52/53



# Schlauchverschraubungen / Conduit Glands

**we**ge® M Conduit

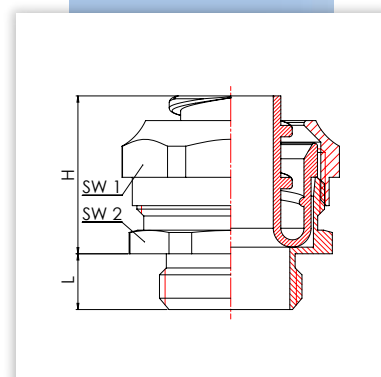
**Material** Messing vernickelt  
**Schraubeinsatz** PE  
**Schutzklasse** IP54  
**Temperaturbereich** -30 °C bis +75 °C

**material** brass nickel-plated  
**screwing insert** PE  
**protection class** IP54  
**range of temperature** -30 °C to +75 °C

Gewinde thread			SW1	SW2	H	L		Bestell-Nr. ref.-number
	max	min						

kurzes Anschlussgewinde / short connection thread								
M 12 x 1,5	13,3	9	19	19	13	5	50	208.1207.0
M 16 x 1,5	15,5	10,5	21	20	14	5	50	208.1609.0
M 20 x 1,5	18,7	13	26	24	16	6	50	208.2011.0
M 20 x 1,5	21,2	15	28	26	17	6	50	208.2013.0
M 25 x 1,5	23,5	17	30	28	18	7	50	208.2516.0
M 32 x 1,5	28,5	22	36	34	22	8	50	208.3221.0
M 40 x 1,5	38,5	30	47	45	26	8	25	208.4029.0
M 50 x 1,5	48	39	60	57	29	9	15	208.5036.0
M 63 x 1,5	61	50	75	70	36	14	5	208.6348.0

Pg 7	13,3	9	19	19	13	6	50	208.0700.0
Pg 9	15,5	10,5	21	20	14	6	50	208.0900.0
Pg 11	18,7	13	26	24	16	6,5	50	208.1100.0
Pg 13,5	21,2	15	28	26	17	6,3	50	208.1300.0
Pg 16	23,5	17	30	28	18	6,5	50	208.1600.0
Pg 21	28,5	22	36	34	22	8	50	208.2100.0
Pg 29	38,5	30	47	45	26	9,5	20	208.2900.0
Pg 36	48	39	60	57	29	10	15	208.3600.0
Pg 48	61	50	75	70	36	15	5	208.4800.0



• **Passende Metallschutzschläuche**  
 – Seite 52/53

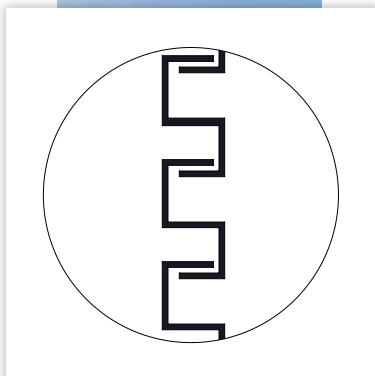
• **Suitable protective metal conduits**  
 – page 52/53

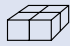
## Zubehör / Accessories

### wege® Metallschutzschläuche flexibel / Protective metal conduits flexible

<b>Material</b>	Stahl verzinkt
<b>Schutzklasse</b>	IP54

<b>material</b>	steel galvanized
<b>protection class</b>	IP54



für Gewinde for thread	außen outer Ø	innen inner Ø	 m	Bestell-Nr. ref.-number
M 12 x 1,5	12	9	25	950.0700.0
M 16 x 1,5	14	11	50	950.0900.0
M 20 x 1,5	17	14	50	950.1100.0
M 20 x 1,5	19	16	50	950.1300.0
M 25 x 1,5	21	18	25	950.1600.0
M 32 x 1,5	27	23	25	950.2100.0
M 40 x 1,5	36	31	25	950.2900.0
M 50 x 1,5	45	40	25	950.3600.0
M 63 x 1,5	57,5	52	25	950.4800.0

Pg 7	12	9	25	950.0700.0
Pg 9	14	11	50	950.0900.0
Pg 11	17	14	50	950.1100.0
Pg 13,5	19	16	50	950.1300.0
Pg 16	21	18	25	950.1600.0
Pg 21	27	23	25	950.2100.0
Pg 29	36	31	25	950.2900.0
Pg 36	45	40	25	950.3600.0
Pg 48	57,5	52	25	950.4800.0

**i** Hohe Flexibilität, zugfest und querdruckbelastbar

- Edelstahl auf Anfrage

**i** Highly flexible, stretch and lateral compression resistant

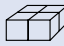
- Stainless steel on request

## Zubehör / Accessories

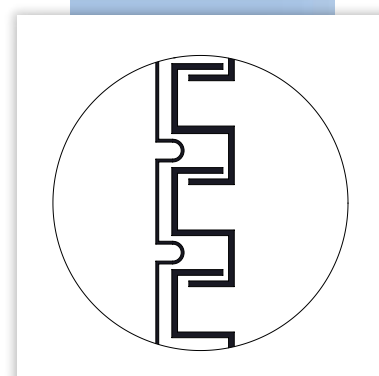
### wege® Metallschutzschläuche flexibel / Protective metal conduits flexible

<b>Material</b>	Stahl PVC beschichtet
<b>Farbe</b>	silbergrau (RAL 7001)
<b>Schutzklasse</b>	IP65
<b>Temperaturbereich</b>	-25 °C bis +80 °C

<b>material</b>	steel PVC coated
<b>colour</b>	silver grey (RAL 7001)
<b>protection class</b>	IP65
<b>range of temperature</b>	-25 °C to +80 °C

für Gewinde for thread	außen outer ∅	innen inner ∅	 m	Bestell-Nr. ref.-number
M 12 x 1,5	13	9	25	970.0700.0
M 16 x 1,5	15	11	50	970.0900.0
M 20 x 1,5	18	14	50	970.1100.0
M 20 x 1,5	20	16	50	970.1300.0
M 25 x 1,5	22	18	25	970.1600.0
M 32 x 1,5	28	23	25	970.2100.0
M 40 x 1,5	37	31	25	970.2900.0
M 50 x 1,5	47	40	25	970.3600.0
M 63 x 1,5	59	52	25	970.4800.0

Pg 7	13	9	25	970.0700.0
Pg 9	15	11	50	970.0900.0
Pg 11	18	14	50	970.1100.0
Pg 13,5	20	16	50	970.1300.0
Pg 16	22	18	25	970.1600.0
Pg 21	28	23	25	970.2100.0
Pg 29	37	31	25	970.2900.0
Pg 36	47	40	25	970.3600.0
Pg 48	59	52	25	970.4800.0



**i** Hohe Flexibilität, zugfest und querdruckbelastbar.  
Luft- und wasserdicht

**i** Highly flexible, stretch and lateral compression resistant.  
Air- and watertight

• Schwarz auf Anfrage

• Black on request

**NEW**



# Schlauchverschraubungen / Conduit Glands

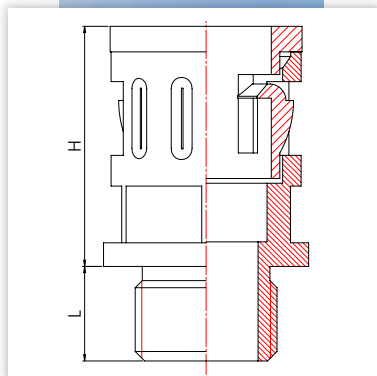
**we**ge® K Conduit

<b>Material</b>	PA
<b>Farbe</b>	tiefschwarz (RAL 9005)
<b>Schutzklasse</b>	IP54
<b>Temperaturbereich</b>	-25 °C bis +115 °C

<b>material</b>	PA
<b>colour</b>	jet black (RAL 9005)
<b>protection class</b>	IP54
<b>range of temperature</b>	-25 °C to +115 °C



Gewinde thread		H	L		Bestell-Nr. ref.-number
Pg 7	16	23,5	10	100	240.0700.3
Pg 9	18	26	10	100	240.0900.3
Pg 11	21	28	12,5	100	240.1100.3
Pg 13,5	24	29	12,5	50	240.1300.3
Pg 16	27	32	13	50	240.1600.3
Pg 21	34	34,5	13,5	50	240.2100.3
Pg 29	40	37	15	50	240.2900.3
Pg 36	50	39	15,5	25	240.3600.3
Pg 48	63	38,5	16	25	240.4800.3



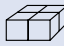
  
**Ab Lager Indien  
 verfügbar**  
 Available from  
 Warehouse India

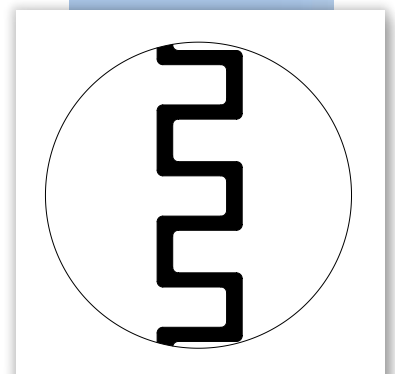
## Zubehör / Accessories

**wege®** Kunststoffschutzschläuche flexibel /  
Protective polyamide conduits flexible

**Material** PA  
**Farbe** tiefschwarz (RAL 9005)  
**Schutzklasse** IP65  
**Temperaturbereich** -25 °C bis +100 °C

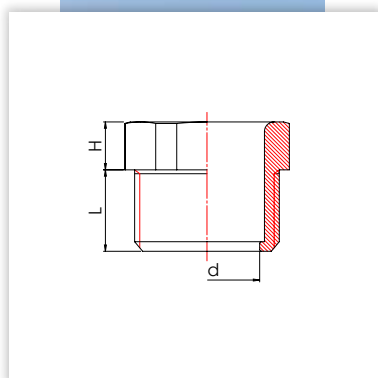
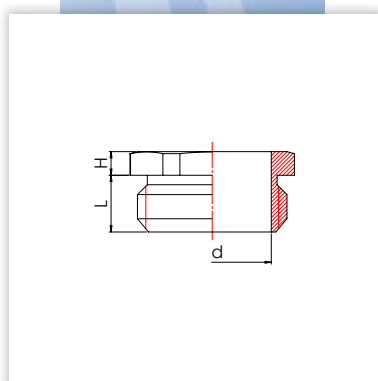
**material** PA  
**colour** jet black (RAL 9005)  
**protection class** IP65  
**range of temperature** -25 °C to +100 °C

für Gewinde for thread	außen outer Ø	innen inner Ø	 m	Bestell-Nr. ref.-number
Pg 7	10	6,5	100	940.0700.3
Pg 9	13	9,5	100	940.0900.3
Pg 11	16	11,5	100	940.1100.3
Pg 13,5	18,5	14	50	940.1300.3
Pg 16	21	15,5	50	940.1600.3
Pg 21	28,5	21,5	50	940.2100.3
Pg 29	34,5	27,5	50	940.2900.3
Pg 36	42,5	36	25	940.3600.3
Pg 48	54,5	46,5	25	940.4800.3




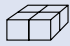
## Zubehör / Accessories

### wege® M Druckschrauben / Pressing-screws



<b>Material</b>	Messing vernickelt
-----------------	--------------------

<b>material</b>	brass nickel-plated
-----------------	---------------------


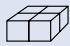
Gewinde thread		d	H	L		Bestell-Nr. ref.-number
M 12 x 1,5	12	8,5	2,5	6	–	412.1200.0
M 16 x 1,5	16	12,5	2,5	6	–	412.1600.0
M 20 x 1,5	20	15,5	3	7,5	–	412.2000.0
M 25 x 1,5	25	20,5	3,5	8	–	412.2500.0
M 32 x 1,5	32	27,5	4	8	–	412.3200.0
M 40 x 1,5	40	35	4	8	–	412.4000.0
M 50 x 1,5	50	44,5	4,5	9,5	–	412.5000.0
M 63 x 1,5	64	57	6	11,5	–	412.6300.0

Pg 7	13	10	2,5	5,5	–	410.0700.0
Pg 9	15	12,5	2,5	6	–	410.0900.0
Pg 11	18	15	3	6	–	410.1100.0
Pg 13,5	20	17	3	7,5	–	410.1300.0
Pg 16	22	18,5	3	7,5	–	410.1600.0
Pg 21	28	24	3,5	8	–	410.2100.0
Pg 29	37	32	4	8	–	410.2900.0
Pg 36	47	42	4,5	9,5	–	410.3600.0
Pg 42	54	48	6	10	–	410.4200.0
Pg 48	60	52,5	6	11,5	–	410.4800.0

### wege® K Druckschrauben / Pressing-screws

<b>Material</b>	PS
<b>Farbe</b>	lichtgrau (RAL 7035)
<b>Temperaturbereich</b>	-30 °C bis +60 °C

<b>material</b>	PS
<b>colour</b>	light grey (RAL 7035)
<b>range of temperature</b>	-30 °C to +60 °C

Gewinde thread		d	H	L		Bestell-Nr. ref.-number
Pg 21	30	20,5	6	13,5	–	400.2100.0
Pg 29	41	27,5	6	14,5	–	400.2900.0
Pg 36	50	38,8	6,5	17	–	400.3600.0
Pg 42	55	42	7	18,5	–	400.4200.0


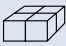


## Zubehör / Accessories

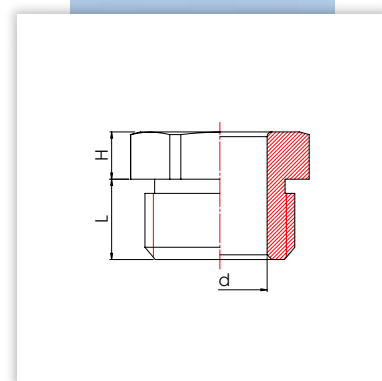
### wege® K Druckschrauben / Pressing-screws

**Material** PA 6 GF  
**Farbe** lichtgrau (RAL 7035)  
**Temperaturbereich** -30 °C bis +100 °C

**material** PA 6 GF  
**colour** light grey (RAL 7035)  
**range of temperature** -30 °C to +100 °C

Gewinde thread		d	H	L		Bestell-Nr. ref.-number
M 12 x 1,5	13	7	5	8,5	–	402.1200.0
M 16 x 1,5	17	10	5	8,5	–	402.1600.0
M 20 x 1,5	21	13,5	5	10,5	–	402.2000.0
M 25 x 1,5	26	20	6	12,5	–	402.2500.0
M 32 x 1,5	34	26	6	14,5	–	402.3200.0
M 40 x 1,5	42	34	8	16	–	402.4000.0


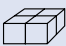
Pg 11	19	11	5	10	–	401.1100.0
Pg 16	23	15,5	6	11,5	–	401.1600.0
Pg 48	60	45	9	18,5	–	401.4800.0



### wege® K Druckschrauben / Pressing-screws

**Material** PA 6 GF  
**Farbe** tiefschwarz (RAL 9005)  
**Temperaturbereich** -30 °C bis +100 °C

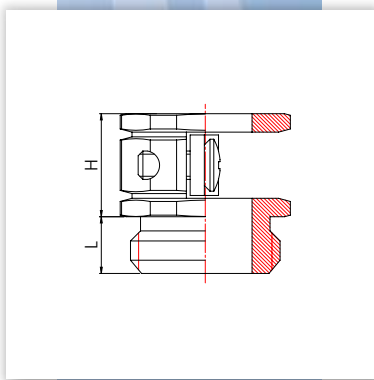
**material** PA 6 GF  
**colour** jet black (RAL 9005)  
**range of temperature** -30 °C to +100 °C

Gewinde thread		d	H	L		Bestell-Nr. ref.-number
M 12 x 1,5	13	7	5	8,5	–	402.1200.3
M 16 x 1,5	17	10	5	8,5	–	402.1600.3
M 20 x 1,5	21	14	5	10,5	–	402.2000.3
M 25 x 1,5	26	20	6	12,5	–	402.2500.3
M 32 x 1,5	34	26	6	14,5	–	402.3200.3
M 40 x 1,5	42	34	8	16	–	402.4000.3



## Zubehör / Accessories

### wege® M Druckschrauben ZE / Pressing-screws with strain relief



<b>Material Schrauben</b>	Messing vernickelt Edelstahl
-------------------------------	---------------------------------

<b>material screws</b>	brass nickel-plated stainless steel
----------------------------	--

Gewinde thread			H	L		Bestell-Nr. ref.-number	
M 12 x 1,5	4	7	17	11	5	50	472.1200.0
M 16 x 1,5	6	10	17	11	6	50	472.1600.0
M 20 x 1,5	8,5	13,5	22	13	6	25	472.2000.0
M 25 x 1,5	13	20	30	13	7	25	472.2500.0
M 32 x 1,5	18	27	36	15	8	20	472.3200.0
Pg 9	6	10	17	11	6	100	470.0901.0
Pg 11	7,5	11,5	20	12	6	50	470.1100.0
Pg 13,5	8,5	13,5	22	13	6	50	470.1300.0
Pg 16	10	15	24	13	6	50	470.1600.0
Pg 21	13	20	30	13	7	25	470.2100.0
Pg 29	20	27	40	15	8	20	470.2900.0
Pg 36	29	34	50	27	9,5	10	470.3600.0
Pg 42	34	40	57	28	10	5	470.4200.0
Pg 48	39	46	64	28	11,5	5	470.4800.0

Einseitige Zugentlastung

One-sided strain relief

# Zubehör / Accessories

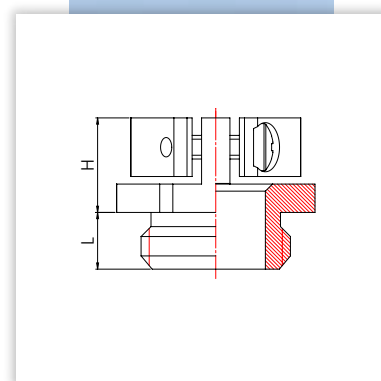
## wege® M Druckschrauben ZZ / Pressing-screws with strain relief

<b>Material Schrauben</b>	Messing vernickelt Edelstahl	<b>material screws</b>	brass nickel-plated stainless steel
---------------------------	---------------------------------	------------------------	--

Gewinde thread				H	L		Bestell-Nr. ref.-number
M 12 x 1,5	5 – 8	16		9,5	5,5	100	476.1200.0
M 16 x 1,5	6,5 – 10	19		10	6	100	476.1600.0
M 20 x 1,5	8,5 – 14	24		11,5	7,5	50	476.2000.0
M 25 x 1,5	12 – 18	34		13	8	25	476.2500.0
M 32 x 1,5	16 – 25	42		14	8	20	476.3200.0
M 40 x 1,5	22 – 33	52		16	9,5	10	476.4000.0
Pg 7	5 – 8	16		9,5	5,5	100	474.0700.0
Pg 9	6,5 – 10	19		10	6	100	474.0900.0
Pg 11	7,5 – 11,5	22		11,5	6	50	474.1100.0
Pg 13,5	8,5 – 13,5	24		11,5	6,5	50	474.1300.0
Pg 16	10,5 – 15	27		11,5	6,5	50	474.1600.0
Pg 21	12 – 20	34		13,5	7,5	25	474.2100.0
Pg 29	18 – 27	42		14	8	20	474.2900.0
Pg 36	26 – 35	52		17,5	9,5	10	474.3600.0
Pg 42	31 – 43	59		16,3	10	5	474.4200.0
PG 48	35 – 48	64		16,3	11	5	474.4800.0

Zentrische Zugentlastung

Centric strain relief



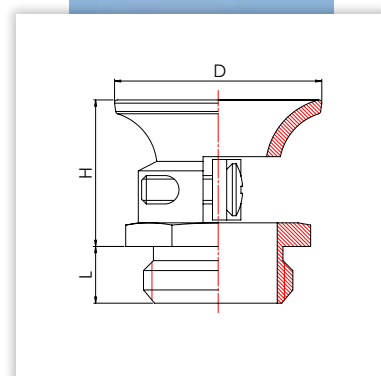
## wege® M Druckschrauben BZE / Pressing-screws with strain relief

<b>Material Schrauben</b>	Messing vernickelt Edelstahl	<b>material screws</b>	brass nickel-plated stainless steel
---------------------------	---------------------------------	------------------------	--

Gewinde thread			D	H	L		Bestell-Nr. ref.-number
M 16 x 1,5	6 – 10	17	22	15,5	6	50	482.1600.0
M 20 x 1,5	8,5 – 13,5	22	29	17,5	6	50	482.2000.0
M 25 x 1,5	14 – 20	30	38	18,5	7	25	482.2500.0
M 32 x 1,5	16 – 26,5	36	45	21	8	20	482.3200.0
Pg 9	6 – 10	17	22	15,5	6	100	480.0900.0
Pg 11	7,5 – 11,5	20	26	16,5	6	50	480.1100.0
Pg 13,5	9 – 13,5	22	29	17,5	6,5	50	480.1300.0
Pg 16	10 – 15	24	32	17,5	6,5	50	480.1600.0
Pg 21	14 – 20	30	38	18,5	7,5	25	480.2100.0
Pg 29	18 – 27	41	50	22,5	8	20	480.2900.0

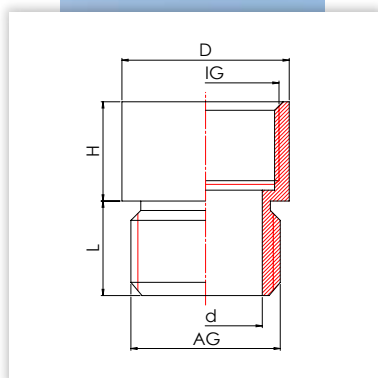
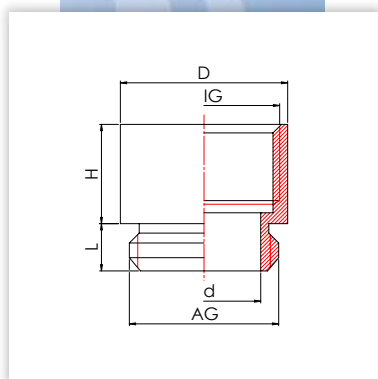
Einseitige Zugentlastung mit Biegeschutz

One-sided strain relief with bend protection



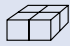
# Zubehör / Accessories

## wege® M Zwischenstutzen rund / Adapters round



<b>Material</b>	Messing vernickelt
-----------------	--------------------

<b>material</b>	brass nickel-plated
-----------------	---------------------

Gewinde thread		D	d	H	L		Bestell-Nr. ref.-number
AG	IG						

kurzes Anschlussgewinde / short connection thread							
M 12 x 1,5	M 12 x 1,5	14	8	10	5	–	511.1200.0
M 16 x 1,5	M 16 x 1,5	18	12	10,5	5	–	511.1600.0
M 20 x 1,5	M 20 x 1,5	22	15	12,5	6	–	511.2000.0
M 25 x 1,5	M 25 x 1,5	27	20	14,5	7	–	511.2500.0
M 32 x 1,5	M 32 x 1,5	34	27	16,5	8	–	511.3200.0
M 40 x 1,5	M 40 x 1,5	42	35	18,0	8	–	511.4000.0
M 50 x 1,5	M 50 x 1,5	52	44	19,5	9	–	511.5000.0
M 63 x 1,5	M 63 x 1,5	66	57	22	10	–	511.6300.0

Pg 7	Pg 7	14	10	10	5	–	510.0700.0
Pg 9	Pg 9	17	12,5	10,5	6	–	510.0900.0
Pg 11	Pg 11	20	15	11	6	–	510.1100.0
Pg 13,5	Pg 13,5	22	17	12,5	6,5	–	510.1300.0
Pg 16	Pg 16	24	18,5	13,5	6,5	–	510.1600.0
Pg 21	Pg 21	30	24	15	7	–	510.2100.0
Pg 29	Pg 29	39	32	16,5	8	–	510.2900.0
Pg 36	Pg 36	50	42	19,5	9	–	510.3600.0
Pg 42	Pg 42	57	48	22	10	–	510.4200.0

langes Anschlussgewinde / long connection thread							
M 12 x 1,5	M 12 x 1,5	14	8	10	10	–	514.1200.0
M 16 x 1,5	M 16 x 1,5	18	12	10,5	10	–	514.1600.0
M 20 x 1,5	M 20 x 1,5	22	15	12,5	10	–	514.2000.0
M 25 x 1,5	M 25 x 1,5	27	20	14,5	11	–	514.2500.0
M 32 x 1,5	M 32 x 1,5	34	27	16,5	13	–	514.3200.0
M 40 x 1,5	M 40 x 1,5	42	35	18,0	13	–	514.4000.0
M 50 x 1,5	M 50 x 1,5	52	44	19,5	14	–	514.5000.0
M 63 x 1,5	M 63 x 1,5	66	57	22	14	–	514.6300.0

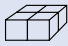
Pg 11	Pg 11	20	15	11	15	–	512.1100.0
Pg 13,5	Pg 13,5	22	17	12,5	15	–	512.1300.0
Pg 16	Pg 16	24	18,5	13,5	15	–	512.1600.0
Pg 21	Pg 21	30	24	15	15	–	512.2100.0
Pg 29	Pg 29	39	32	16,5	15	–	512.2900.0

# Zubehör / Accessories

## wege® M Zwischenstutzen rund / Adapters round

<b>Material</b>	Messing vernickelt
-----------------	--------------------

<b>material</b>	brass nickel-plated
-----------------	---------------------

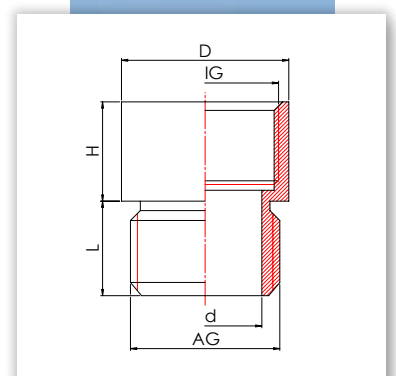
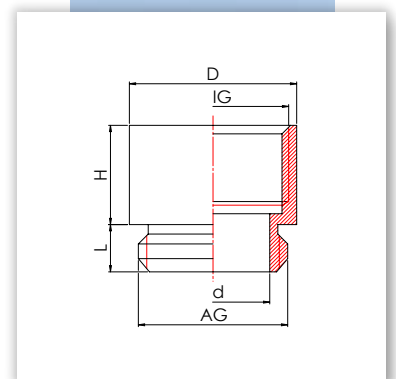
Gewinde thread		D	d	H	L		Bestell-Nr. ref.-number
AG	IG						

kurzes Anschlussgewinde / short connection thread							
M 16 x 1,5	Pg 9	18	12	10,5	5	–	510.1609.0
M 20 x 1,5	Pg 11	22	15	11	6	–	510.2011.0
M 20 x 1,5	Pg 13,5	22	15	12,5	6	–	510.2013.0
M 20 x 1,5	Pg 16	24	15	13,5	6	–	510.2016.0
M 25 x 1,5	Pg 21	30	20	15	7	–	510.2521.0
M 32 x 1,5	Pg 29	39	27	16,5	8	–	510.3229.0
M 40 x 1,5	Pg 36	50	35	19,5	8	–	510.4036.0
M 50 x 1,5	Pg 42	57	44	22	9	–	510.5042.0
M 63 x 1,5	Pg 48	68	54	23	10	–	510.6348.0

Pg 9	M 16 x 1,5	20	12,5	9	6	100	705.0916.0
Pg 11	M 20 x 1,5	22	15	10	6	100	705.1120.0
Pg 13,5	M 20 x 1,5	24	17	10	6,5	50	705.1320.0

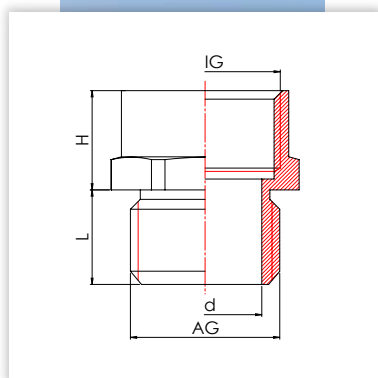
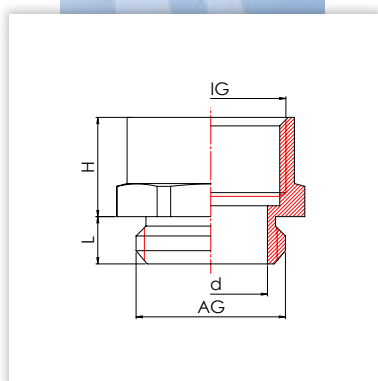
langes Anschlussgewinde / long connection thread							
M 12 x 1,5	Pg 7	14	8	10	10	–	512.1207.0
M 16 x 1,5	Pg 9	18	12	10,5	10	–	512.1609.0
M 20 x 1,5	Pg 11	22	15	11	10	–	512.2011.0
M 20 x 1,5	Pg 13,5	22	15	12,5	10	–	512.2013.0
M 20 x 1,5	Pg 16	24	15	13,5	10	–	512.2016.0
M 25 x 1,5	Pg 21	30	20	15	11	–	512.2521.0
M 32 x 1,5	Pg 29	39	27	16,5	13	–	512.3229.0
M 40 x 1,5	Pg 36	50	35	19,5	13	–	512.4036.0
M 50 x 1,5	Pg 42	57	44	22	14	–	512.5042.0
M 63 x 1,5	Pg 48	68	54	23	14	–	512.6348.0

G 3/8"	Pg 11	20	12,5	7	14	–	512.1138.0
G 1/2"	Pg 16	24	16,5	13,5	14,5	–	512.1612.0



# Zubehör / Accessories

## wege® M Zwischenstutzen 6-kant / Adapters hexagonal



<b>Material</b>	Messing vernickelt
-----------------	--------------------

<b>material</b>	brass nickel-plated
-----------------	---------------------

Gewinde thread			d	H	L		Bestell-Nr. ref.-number
AG	IG						

### kurzes Anschlussgewinde / short connection thread

M 12 x 1,5	M 12 x 1,5	14	8	10	5	–	611.1200.0
M 16 x 1,5	M 16 x 1,5	18	12	10,5	5	–	611.1600.0
M 20 x 1,5	M 20 x 1,5	22	15	12,5	6	–	611.2000.0
M 25 x 1,5	M 25 x 1,5	27	20	14,5	7	–	611.2500.0
M 32 x 1,5	M 32 x 1,5	34	27	16,5	8	–	611.3200.0
M 40 x 1,5	M 40 x 1,5	42	35	18,0	8	–	611.4000.0
M 50 x 1,5	M 50 x 1,5	52	44	19,5	9	–	611.5000.0
M 63 x 1,5	M 63 x 1,5	66	57	22	10	–	611.6300.0

Pg 7	Pg 7	14	10	10	5	–	610.0700.0
Pg 9	Pg 9	17	12,5	10,5	6	–	610.0900.0
Pg 11	Pg 11	20	15	11	6	–	610.1100.0
Pg 13,5	Pg 13,5	22	17	12,5	6,5	–	610.1300.0
Pg 16	Pg 16	24	18,5	13,5	6,5	–	610.1600.0
Pg 21	Pg 21	30	24	15	7	–	610.2100.0
Pg 29	Pg 29	40	32	16,5	8	–	610.2900.0
Pg 36	Pg 36	50	42	19,5	9	–	610.3600.0
Pg 42	Pg 42	57	48	22	10	–	610.4200.0
Pg 48	Pg 48	64	52,5	23	10	–	610.4800.0

### langes Anschlussgewinde / long connection thread

M 12 x 1,5	M 12 x 1,5	14	8	10	10	–	614.1200.0
M 16 x 1,5	M 16 x 1,5	18	12	10,5	10	–	614.1600.0
M 20 x 1,5	M 20 x 1,5	22	15	12,5	10	–	614.2000.0
M 25 x 1,5	M 25 x 1,5	27	20	14,5	11	–	614.2500.0
M 32 x 1,5	M 32 x 1,5	34	27	16,5	13	–	614.3200.0
M 40 x 1,5	M 40 x 1,5	42	35	18,0	13	–	614.4000.0
M 50 x 1,5	M 50 x 1,5	52	44	19,5	14	–	614.5000.0
M 63 x 1,5	M 63 x 1,5	66	57	22	14	–	614.6300.0


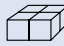
Pg 9	Pg 9	17	12,5	10,5	15	–	612.0900.0
Pg 11	Pg 11	20	15	11	15	–	612.1100.0
Pg 13,5	Pg 13,5	22	17	12,5	15	–	612.1300.0
Pg 16	Pg 16	24	18,5	13,5	15	–	612.1600.0
Pg 21	Pg 21	30	24	15	15	–	612.2100.0
Pg 29	Pg 29	40	32	16,5	15	–	612.2900.0
Pg 36	Pg 36	50	42	19,5	15	–	612.3600.0
Pg 42	Pg 42	57	48	22	15	–	612.4200.0

# Zubehör / Accessories

## wege® M Zwischenstutzen 6-kant / Adapters hexagonal

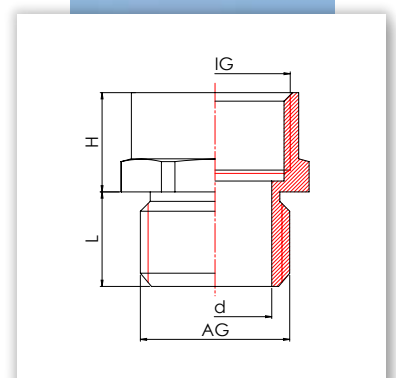
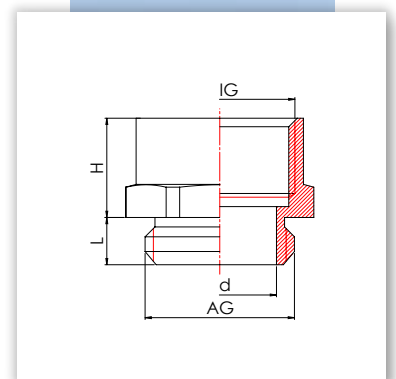
<b>Material</b>	Messing vernickelt
-----------------	--------------------

<b>material</b>	brass nickel-plated
-----------------	---------------------

Gewinde thread			d	H	L		Bestell-Nr. ref.-number
AG	IG						

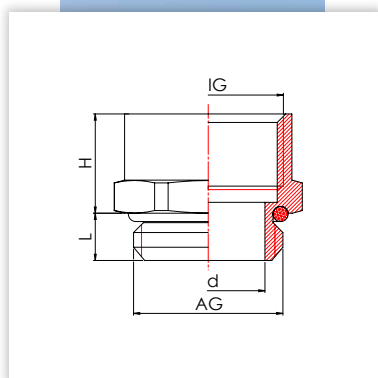
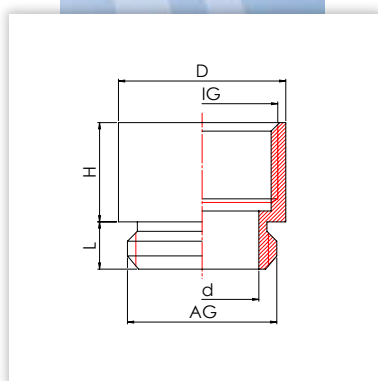
kurzes Anschlussgewinde / short connection thread							
M 12 x 1,5	Pg 7	14	8	10	5	–	610.1207.0
M 16 x 1,5	Pg 9	18	12	10,5	5	–	610.1609.0
M 20 x 1,5	Pg 11	22	15	11	6	–	610.2011.0
M 20 x 1,5	Pg 13,5	22	15	12,5	6	–	610.2013.0
M 20 x 1,5	Pg 16	24	15	13,5	6	–	610.2016.0
M 25 x 1,5	Pg 21	30	20	15	7	–	610.2521.0
M 32 x 1,5	Pg 29	39	27	16,5	8	–	610.3229.0
M 40 x 1,5	Pg 36	50	35	19,5	8	–	610.4036.0
M 50 x 1,5	Pg 42	57	44	22	9	–	610.5042.0
M 63 x 1,5	Pg 48	66	54	23	10	–	610.6348.0

langes Anschlussgewinde / long connection thread							
M 12 x 1,5	Pg 7	14	8	10	10	–	612.1207.0
M 16 x 1,5	Pg 9	18	12	10,5	10	–	612.1609.0
M 20 x 1,5	Pg 11	22	15	11	10	–	612.2011.0
M 20 x 1,5	Pg 13,5	22	15	12,5	10	–	612.2013.0
M 20 x 1,5	Pg 16	24	15	13,5	10	–	612.2016.0
M 25 x 1,5	Pg 21	30	20	15	11	–	612.2521.0
M 32 x 1,5	Pg 29	39	27	16,5	13	–	612.3229.0
M 40 x 1,5	Pg 36	50	35	19,5	13	–	612.4036.0
M 50 x 1,5	Pg 42	57	44	22	14	–	612.5042.0
M 63 x 1,5	Pg 48	66	54	23	14	–	612.6348.0



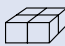
## Zubehör / Accessories

### wege® M Erweiterungen rund / Enlargements round



<b>Material</b>	Messing vernickelt
-----------------	--------------------


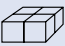
<b>material</b>	brass nickel-plated
-----------------	---------------------

Gewinde thread		D	d	H	L		Bestell-Nr. ref.-number
AG	IG						
M 12 x 1,5	M 16 x 1,5	18	8	10,5	5	100	731.1216.0
M 16 x 1,5	M 20 x 1,5	22	12	12,5	5	100	731.1620.0
M 20 x 1,5	M 25 x 1,5	27	15	14	6	50	731.2025.0
M 25 x 1,5	M 32 x 1,5	34	20	15,5	7	50	731.2532.0
M 25 x 1,5	M 40 x 1,5	42	20	16,5	7	50	731.2540.0
M 32 x 1,5	M 40 x 1,5	42	27	16,5	8	50	731.3240.0
M 32 x 1,5	M 50 x 1,5	52	27	19,5	8	25	731.3250.0
M 40 x 1,5	M 50 x 1,5	52	35	19,5	8	25	731.4050.0
M 50 x 1,5	M 63 x 1,5	66	44,5	22	9	10	731.5063.0
Pg 7	Pg 9	17	10	10	5	100	730.0709.0
Pg 9	Pg 11	20	12,5	10,5	6	100	730.0911.0
Pg 9	Pg 13,5	22	12,5	11,5	6	100	730.0913.0
Pg 11	Pg 13,5	22	15	11,5	6	100	730.1113.0
Pg 11	Pg 16	24	15	12,5	6	50	730.1116.0
Pg 13,5	Pg 16	24	17	12,5	6,5	50	730.1316.0
Pg 13,5	Pg 21	30	17	14,5	6,5	50	730.1321.0
Pg 16	Pg 21	30	18,5	14,5	6,5	25	730.1621.0
Pg 21	Pg 29	39	24	16	7	100	730.2129.0
Pg 29	Pg 36	50	32	19,5	8	50	730.2936.0
Pg 36	Pg 42	57	42	22	9	25	730.3642.0
Pg 42	Pg 48	64	48	23	10	10	730.4248.0

### wege® M Erweiterungen 6-kant / Enlargements hexagonal

<b>Material</b>	Messing vernickelt
<b>O-Ring</b>	NBR-Oz
<b>Schutzklasse</b>	IP68
<b>Temperaturbereich</b>	-40 °C bis +140 °C

<b>material</b>	brass nickel-plated
<b>o-ring</b>	NBR-Oz
<b>protection class</b>	IP68
<b>range of temperature</b>	-40 °C to +140 °C

Gewinde thread			d	H	L		Bestell-Nr. ref.-number
AG	IG						
M 12 x 1,5	M 16 x 1,5	18	8	10,5	5,5	100	735.1216.1
M 16 x 1,5	M 20 x 1,5	22	12	12,5	6,5	100	735.1620.1
M 20 x 1,5	M 25 x 1,5	27	15	14,5	7	50	735.2025.1
M 25 x 1,5	M 32 x 1,5	34	20	16,5	8	25	735.2532.1
M 32 x 1,5	M 40 x 1,5	42	27	18	8	25	735.3240.1
M 40 x 1,5	M 50 x 1,5	52	35	19,5	8	25	735.4050.1
M 50 x 1,5	M 63 x 1,5	66	44	22	9	10	735.5063.1





## Zubehör / Accessories

### wege® K Erweiterungen 6-kant / Enlargements hexagonal

**Material** PA 6 GF  
**Farbe** lichtgrau (RAL 7035)  
**Schutzklasse** IP68  
**Temperaturbereich** -30 °C bis +120 °C

**material** PA 6 GF  
**colour** light grey (RAL 7035)  
**protection class** IP68  
**range of temperature** -30 °C to +120 °C

Gewinde thread			d	H	L		Bestell-Nr. ref.-number
AG	IG						

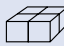
M 12 x 1,5	M 16 x 1,5	20	7,5	10,5	8	100	744.1216.0
M 16 x 1,5	M 20 x 1,5	24	11	12	8	100	744.1620.0
M 20 x 1,5	M 25 x 1,5	30	15	13	9	100	744.2025.0
M 25 x 1,5	M 32 x 1,5	36	20	14	10	50	744.2532.0
M 32 x 1,5	M 40 x 1,5	44	26	15	11	50	744.3240.0
M 40 x 1,5	M 50 x 1,5	55	34	16	12	25	744.4050.0
M 50 x 1,5	M 63 x 1,5	70	43	18,5	13	25	744.5063.0



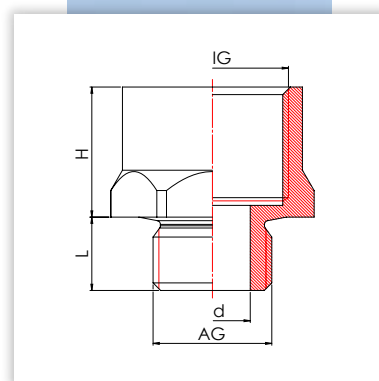
### wege® K Erweiterungen 6-kant / Enlargements hexagonal

**Material** PA 6 GF  
**Farbe** tiefschwarz (RAL 9005)  
**Schutzklasse** IP68  
**Temperaturbereich** -30 °C bis +120 °C

**material** PA 6 GF  
**colour** jet black (RAL 9005)  
**protection class** IP68  
**range of temperature** -30 °C to +120 °C

Gewinde thread			d	H	L		Bestell-Nr. ref.-number
AG	IG						

M 12 x 1,5	M 16 x 1,5	20	7,5	10,5	8	100	744.1216.3
M 16 x 1,5	M 20 x 1,5	24	11	12	8	100	744.1620.3
M 20 x 1,5	M 25 x 1,5	30	15	13	9	100	744.2025.3
M 25 x 1,5	M 32 x 1,5	36	20	14	10	50	744.2532.3
M 32 x 1,5	M 40 x 1,5	44	26	15	11	50	744.3240.3
M 40 x 1,5	M 50 x 1,5	55	34	16	12	25	744.4050.3
M 50 x 1,5	M 63 x 1,5	70	43	18,5	13	25	744.5063.3

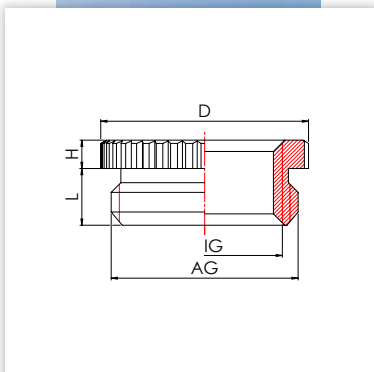


# Zubehör / Accessories

## wege® M Reduktionen gerändelt / Reducers knurled

<b>Material</b>	Messing vernickelt
-----------------	--------------------

<b>material</b>	brass nickel-plated
-----------------	---------------------



Gewinde thread		D	H	L		Bestell-Nr. ref.-number
AG	IG					

M 16 x 1,5	M 12 x 1,5	18	2,5	5	100	701.1612.0
M 20 x 1,5	M 12 x 1,5	22	3	6	100	701.2012.0
M 20 x 1,5	M 16 x 1,5	22	3	6	100	701.2016.0
M 25 x 1,5	M 16 x 1,5	27	3	7	50	701.2516.0
M 25 x 1,5	M 20 x 1,5	27	3	7	100	701.2520.0
M 32 x 1,5	M 20 x 1,5	34	3	8	25	701.3220.0
M 32 x 1,5	M 25 x 1,5	34	3	8	50	701.3225.0
M 40 x 1,5	M 25 x 1,5	43	3,5	8	25	701.4025.0
M 40 x 1,5	M 32 x 1,5	43	3,5	8	25	701.4032.0
M 50 x 1,5	M 32 x 1,5	53	3,5	9	10	701.5032.0
M 50 x 1,5	M 40 x 1,5	53	3,5	9	25	701.5040.0
M 63 x 1,5	M 40 x 1,5	66	4	10	10	701.6340.0
M 63 x 1,5	M 50 x 1,5	66	4	10	10	701.6350.0



Pg 9	Pg 7	17	2,5	6	100	700.0907.0
Pg 11	Pg 7	20	2,5	6	100	700.1107.0
Pg 11	Pg 9	20	2,5	6	100	700.1109.0
Pg 13,5	Pg 7	22	2,5	6,5	100	700.1307.0
Pg 13,5	Pg 9	22	2,5	6,5	100	700.1309.0
Pg 13,5	Pg 11	22	3	6,5	100	700.1311.0
Pg 16	Pg 7	24	3	6,5	50	700.1607.0
Pg 16	Pg 9	24	3	6,5	100	700.1609.0
Pg 16	Pg 11	24	3	6,5	100	700.1611.0
Pg 16	Pg 13,5	24	3	6,5	100	700.1613.0
Pg 21	Pg 11	30	3	7	50	700.2111.0
Pg 21	Pg 13,5	30	3	7	50	700.2113.0
Pg 21	Pg 16	30	3	7	50	700.2116.0
Pg 29	Pg 16	39	3,5	8	25	700.2916.0
Pg 29	Pg 21	39	3,5	8	25	700.2921.0
Pg 36	Pg 21	50	3,5	9	25	700.3621.0
Pg 36	Pg 29	50	3,5	9	25	700.3629.0
Pg 42	Pg 36	57	4	10	25	700.4236.0
Pg 48	Pg 36	64	4	10	25	700.4836.0
Pg 48	Pg 42	64	4	10	25	700.4842.0

# Zubehör / Accessories

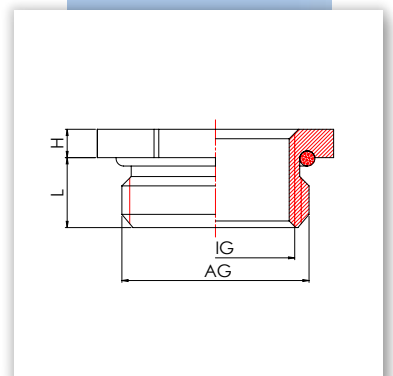
## wege® M Reduktionen 6-kant / Reducers hexagonal

**Material** Messing vernickelt  
**O-Ring** NBR-Oz  
**Schutzklasse** IP68  
**Temperaturbereich** -40 °C bis +140 °C

**material** brass nickel-plated  
**o-ring** NBR-Oz  
**protection class** IP68  
**range of temperature** -40 °C to +140 °C

Gewinde thread			H	L		Bestell-Nr. ref.-number
AG	IG					
M 16 x 1,5	M 12 x 1,5	18	3	5,5	50	713.1612.1
M 20 x 1,5	M 12 x 1,5	22	3	6	50	713.2012.1
M 20 x 1,5	M 16 x 1,5	22	3	6	50	713.2016.1
M 25 x 1,5	M 16 x 1,5	28	3,5	6,5	25	713.2516.1
M 25 x 1,5	M 20 x 1,5	28	3,5	6,5	25	713.2520.1
M 32 x 1,5	M 16 x 1,5	36	3,5	8	25	713.3216.1
M 32 x 1,5	M 20 x 1,5	36	3,5	8	25	713.3220.1
M 32 x 1,5	M 25 x 1,5	36	3,5	8	25	713.3225.1
M 40 x 1,5	M 20 x 1,5	43	4	8,5	25	713.4020.1
M 40 x 1,5	M 25 x 1,5	43	4	8,5	10	713.4025.1
M 40 x 1,5	M 32 x 1,5	43	4	8,5	10	713.4032.1

Pg 11	Pg 9	20	2,5	6	100	710.1109.1
Pg 16	Pg 11	24	3	6,5	100	710.1611.1
Pg 21	Pg 13,5	30	3	7	50	710.2113.1
Pg 21	Pg 16	30	3	7	100	710.2116.1
Pg 29	Pg 21	40	3,5	8	50	710.2921.1
Pg 36	Pg 29	50	3,5	9	50	710.3629.1




## Zubehör / Accessories

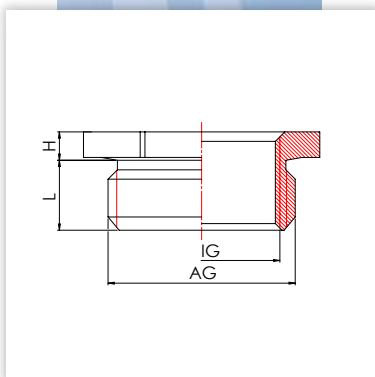
### wege® K Reduktionen 6-kant / Reducers hexagonal



<b>Material</b>	PA 6 GF
<b>Farbe</b>	lichtgrau (RAL 7035)
<b>Schutzklasse</b>	IP68
<b>Temperaturbereich</b>	-30 °C bis +120 °C

<b>material</b>	PA 6 GF
<b>colour</b>	light grey (RAL 7035)
<b>protection class</b>	IP68
<b>range of temperature</b>	-30 °C to +120 °C


Gewinde thread		H	L		Bestell-Nr. ref.-number	
AG	IG					
M 20 x 1,5	M 12 x 1,5	20	3	9	50	724.2012.0
M 20 x 1,5	M 16 x 1,5	24	3	9	50	724.2016.0
M 25 x 1,5	M 12 x 1,5	30	3,5	10	50	724.2512.0
M 25 x 1,5	M 16 x 1,5	30	3,5	10	50	724.2516.0
M 25 x 1,5	M 20 x 1,5	30	3,5	10	50	724.2520.0
M 32 x 1,5	M 16 x 1,5	36	4	11	50	724.3216.0
M 32 x 1,5	M 20 x 1,5	36	4	11	50	724.3220.0
M 32 x 1,5	M 25 x 1,5	36	4	11	25	724.3225.0
M 40 x 1,5	M 20 x 1,5	44	4	12	25	724.4020.0
M 40 x 1,5	M 25 x 1,5	44	4	12	25	724.4025.0
M 40 x 1,5	M 32 x 1,5	44	4	12	25	724.4032.0
M 50 x 1,5	M 25 x 1,5	55	5	13	25	724.5025.0
M 50 x 1,5	M 32 x 1,5	55	5	13	25	724.5032.0
M 50 x 1,5	M 40 x 1,5	55	5	13	25	724.5040.0
M 63 x 1,5	M 32 x 1,5	70	6	15	25	724.6332.0
M 63 x 1,5	M 40 x 1,5	70	6	15	25	724.6340.0
M 63 x 1,5	M 50 x 1,5	70	6	15	25	724.6350.0

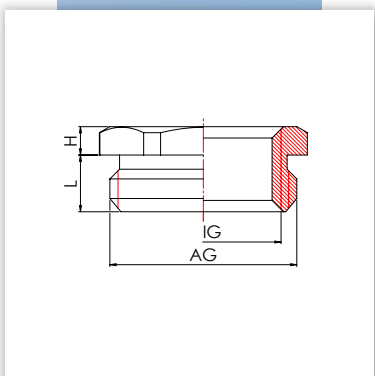


### wege® K Reduktionen 6-kant / Reducers hexagonal

<b>Material</b>	PA 6 GF
<b>Farbe</b>	lichtgrau (RAL 7035)
<b>Temperaturbereich</b>	-40 °C bis +100 °C

<b>material</b>	PA 6 GF
<b>colour</b>	light grey (RAL 7035)
<b>range of temperature</b>	-40 °C to +100 °C

Gewinde thread		H	L		Bestell-Nr. ref.-number	
AG	IG					
Pg 13,5	Pg 9	24	6	9	50	721.1309.0
Pg 16	Pg 9	27	6	10	50	721.1609.0
Pg 21	Pg 13,5	32	6	10,5	50	721.2113.0
Pg 21	Pg 16	32	6	10,5	50	721.2116.0
Pg 29	Pg 21	40	6	11	25	721.2921.0
Pg 36	Pg 29	50	6	18	25	721.3629.0


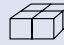


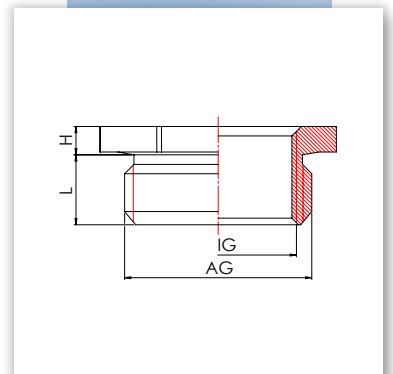
# Zubehör / Accessories

## wege® K Reduktionen 6-kant / Reducers hexagonal

<b>Material</b>	PA 6 GF
<b>Farbe</b>	tiefschwarz (RAL 9005)
<b>Schutzklasse</b>	IP68
<b>Temperaturbereich</b>	-30 °C bis +120 °C

<b>material</b>	PA 6 GF
<b>colour</b>	jet black (RAL 9005)
<b>protection class</b>	IP68
<b>range of temperature</b>	-30 °C to +120 °C

Gewinde thread				H	L		Bestell-Nr. ref.-number
AG	IG						
M 20 x 1,5	M 12 x 1,5	20		3	9	50	724.2012.3
M 20 x 1,5	M 16 x 1,5	24		3	9	50	724.2016.3
M 25 x 1,5	M 12 x 1,5	30		3,5	10	50	724.2512.3
M 25 x 1,5	M 16 x 1,5	30		3,5	10	50	724.2516.3
M 25 x 1,5	M 20 x 1,5	30		3,5	10	50	724.2520.3
M 32 x 1,5	M 16 x 1,5	36		5	11	50	724.3216.3
M 32 x 1,5	M 20 x 1,5	36		5	11	50	724.3220.3
M 32 x 1,5	M 25 x 1,5	36		5	11	25	724.3225.3
M 40 x 1,5	M 20 x 1,5	44		4	12	25	724.4020.3
M 40 x 1,5	M 25 x 1,5	44		4	12	25	724.4025.3
M 40 x 1,5	M 32 x 1,5	44		4	12	25	724.4032.3
M 50 x 1,5	M 25 x 1,5	55		5	13	25	724.5025.3
M 50 x 1,5	M 32 x 1,5	55		5	13	25	724.5032.3
M 50 x 1,5	M 40 x 1,5	55		5	13	25	724.5040.3
M 63 x 1,5	M 32 x 1,5	70		6	15	25	724.6332.3
M 63 x 1,5	M 40 x 1,5	70		6	15	25	724.6340.3
M 63 x 1,5	M 50 x 1,5	70		6	15	25	724.6350.3

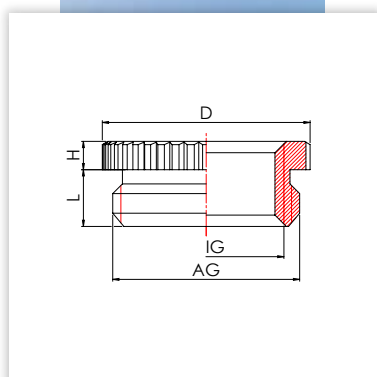


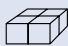
# Zubehör / Accessories

## wege® M Adapter gerändelt / Adapter knurled

<b>Material</b>	Messing vernickelt
-----------------	--------------------

<b>material</b>	brass nickel-plated
-----------------	---------------------



Gewinde thread		D	H	L		Bestell-Nr. ref.-number
AG	IG					
M 16 x 1,5	Pg 7	18	2,5	5	100	706.1607.0
M 20 x 1,5	Pg 9	22	3	6	50	706.2009.0
M 25 x 1,5	Pg 11	27	3	7	50	706.2511.0
M 25 x 1,5	Pg 13,5	27	3	7	50	706.2513.0
M 25 x 1,5	Pg 16	27	3	7	50	706.2516.0
M 32 x 1,5	Pg 16	34	3	8	25	706.3216.0
M 32 x 1,5	Pg 21	34	3	8	25	706.3221.0
M 40 x 1,5	Pg 21	43	3,5	8	25	706.4021.0
M 50 x 1,5	Pg 29	53	3,5	9	25	706.5029.0
M 63 x 1,5	Pg 36	66	4	10	10	706.6336.0
M 63 x 1,5	Pg 42	66	4	10	10	706.6342.0

M 20 x 1,5	G 3/8"		2,5	6,5	100	705.2038.0
------------	--------	--	-----	-----	-----	------------

Pg 16	M 20 x 1,5	24	3	6,5	50	705.1620.0
Pg 21	M 20 x 1,5	30	3	7	100	705.2120.0
Pg 21	M 25 x 1,5	30	3	7	100	705.2125.0
Pg 29	M 25 x 1,5	39	3,5	8	25	705.2925.0

Pg 11	G 3/8"	20	2,5	6	100	705.1138.0
Pg 13,5	G 3/8"	22	2,5	6,5	100	705.1338.0
Pg 16	G 3/8"	24	3	6,5	100	705.1638.0
Pg 16	G 1/2"	24	3	6,5	100	705.1612.0


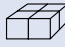
# Zubehör / Accessories

## wege® M Sechskantmuttern / Lock nuts



<b>Material</b>	Messing vernickelt
-----------------	--------------------

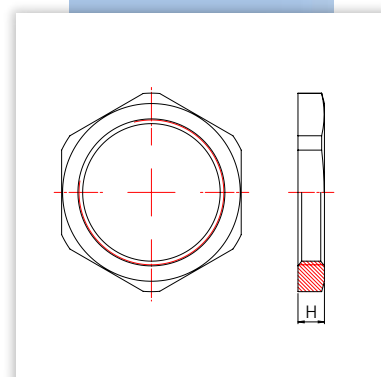
<b>material</b>	brass nickel-plated
-----------------	---------------------

Gewinde thread		H		Bestell-Nr. ref.-number
M 10 x 1,5	14	3	100	785.1000.0
M 12 x 1,5	15	2,8	100	785.1200.0
M 16 x 1,5	19	2,8	100	785.1600.0
M 20 x 1,5	24	3	100	785.2000.0
M 25 x 1,5	29	3,5	100	785.2500.0
M 32 x 1,5	36	4	100	785.3200.0
M 40 x 1,5	46	4,5	50	785.4000.0
M 50 x 1,5	55	5	50	785.5000.0
M 63 x 1,5	70	5,5	50	785.6300.0
M 75 x 1,5	80	6,5	5	785.7500.0

Pg 7	15	2,8	100	780.0700.0
Pg 9	18	2,8	100	780.0900.0
Pg 11	21	3	100	780.1100.0
Pg 13,5	23	3	100	780.1300.0
Pg 16	26	3	100	780.1600.0
Pg 21	32	3,5	100	780.2100.0
Pg 29	41	4	100	780.2900.0
Pg 36	51	5	50	780.3600.0
Pg 42	60	5	50	780.4200.0
Pg 48	64	5,5	50	780.4800.0

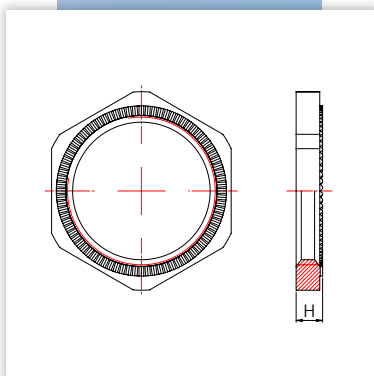
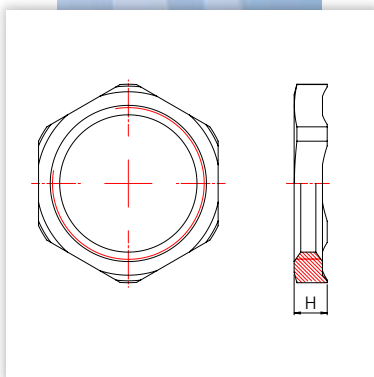
G 1/4"	15	2,8	100	780.0014.0
G 3/8"	19	3	100	780.0038.0
G 1/2"	24	3	100	780.0012.0
G 5/8"	26	3	100	780.0058.0
G 3/4"	30	3,5	100	780.0034.0
G 1"	36	4,5	100	780.0100.0
G 1 1/4"	46	5	100	780.0114.0
G 1 1/2"	51	5	50	780.0112.0
G 2"	66	5,5	50	780.0200.0
G 2 1/4"	70	6	25	780.0214.0
G 2 1/2"	80	7	25	780.0212.0
G 3"	95	8	25	780.0300.0
G 4"	125	11	1	780.0400.0
G 5"	150	12	1	780.0500.0

BSC 3/4"	28	3,5	100	782.0034.0
BSC 1"	35	4	100	782.0100.0
BSC 1 1/2"	50	4,5	50	782.0112.0



## Zubehör / Accessories

### wege® M Sechskantmuttern EMV mit Krallen / Lock nuts EMC with claws



<b>Material</b>	Messing vernickelt
-----------------	--------------------

<b>material</b>	brass nickel-plated
-----------------	---------------------

Gewinde thread			H		Bestell-Nr. ref.-number
M 12 x 1,5		15	3,5	100	786.1201.0
M 16 x 1,5		19	3,5	100	786.1601.0
M 20 x 1,5		24	3,5	100	786.2001.0
M 25 x 1,5		30	4	100	786.2501.0
M 32 x 1,5		36	4	100	786.3201.0
M 40 x 1,5		46	4,7	50	786.4001.0
M 50 x 1,5		60	5,7	50	786.5001.0
M 63 x 1,5		70	6,7	25	786.6301.0
Pg 7		15	3,3	100	784.0701.0
Pg 9		18	3,3	100	784.0901.0
Pg 11		21	3,5	100	784.1101.0
Pg 13,5		23	3,5	100	784.1301.0
Pg 16		26	3,5	100	784.1601.0
Pg 21		32	4	100	784.2101.0
Pg 29		41	4,7	50	784.2901.0
Pg 36		51	5,7	50	784.3601.0

### wege® M Sechskantmuttern EMV gerändelt / Lock nuts EMC knurled

<b>Material</b>	Messing vernickelt
-----------------	--------------------

<b>material</b>	brass nickel-plated
-----------------	---------------------

Gewinde thread			H		Bestell-Nr. ref.-number
M 12 x 1,5		15	3,3	100	787.1200.0
M 16 x 1,5		19	3,3	100	787.1600.0
M 20 x 1,5		24	3,5	100	787.2000.0
M 25 x 1,5		29	4	100	787.2500.0
M 32 x 1,5		36	4,5	100	787.3200.0



# Zubehör / Accessories

## wege® S Sechskantmuttern / Lock nuts



<b>Material</b>	Edelstahl 1.4305	<b>material</b>	stainless steel AISI 303
-----------------	------------------	-----------------	--------------------------

Gewinde thread			H		Bestell-Nr. ref.-number
M 12 x 1,5		15	3	50	789.1200.0
M 16 x 1,5		19	3	50	789.1600.0
M 20 x 1,5		24	3,5	50	789.2000.0
M 25 x 1,5		30	3,5	25	789.2500.0
M 32 x 1,5		36	4	25	789.3200.0
M 40 x 1,5		46	4,5	10	789.4000.0
M 50 x 1,5		55	5	10	789.5000.0
M 63 x 1,5		70	5,5	5	789.6300.0

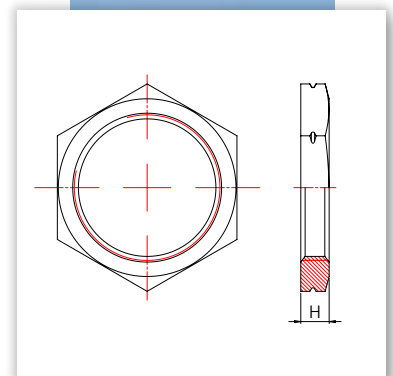
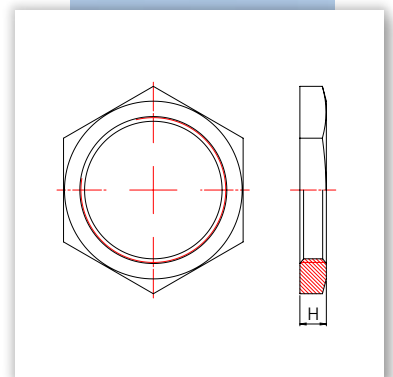


## wege® S Sechskantmuttern / Lock nuts



<b>Material</b>	Edelstahl 1.4571	<b>material</b>	stainless steel AISI 316 Ti
-----------------	------------------	-----------------	-----------------------------

Gewinde thread			H		Bestell-Nr. ref.-number
M 12 x 1,5		15	3	50	783.1200.0
M 16 x 1,5		19	3	50	783.1600.0
M 20 x 1,5		24	3,5	50	783.2000.0
M 25 x 1,5		30	3,5	25	783.2500.0
M 32 x 1,5		36	4	25	783.3200.0
M 40 x 1,5		46	4,5	10	783.4000.0
M 50 x 1,5		55	5	10	783.5000.0
M 63 x 1,5		70	5,5	5	783.6300.0

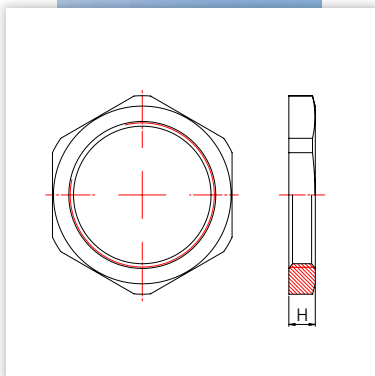



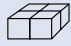
# Zubehör / Accessories

## wege® K Sechskantmuttern / Lock nuts

**Material** PA 6 GF  
**Farbe** lichtgrau (RAL 7035)  
**Temperaturbereich** -20 °C bis +110 °C

**material** PA 6 GF  
**colour** light grey (RAL 7035)  
**range of temperature** -20 °C to +110 °C




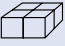
Gewinde thread			H		Bestell-Nr. ref.-number
M 12 x 1,5		17	5	100	796.1200.0
M 16 x 1,5		22	5	100	796.1600.0
M 20 x 1,5		26	6	100	796.2000.0
M 25 x 1,5		32	6	100	796.2500.0
M 32 x 1,5		41	7	100	796.3200.0
M 40 x 1,5		50	7	50	796.4000.0
M 50 x 1,5		60	8	50	796.5000.0
M 63 x 1,5		75	8	50	796.6300.0
Pg 7		19	5	100	791.0700.0
Pg 9		22	5	100	791.0900.0
Pg 11		24	5	100	791.1100.0
Pg 13,5		27	6	100	791.1300.0
Pg 16		30	6	100	791.1600.0
Pg 21		36	7	100	791.2100.0
Pg 29		46	7	100	791.2900.0
Pg 36		60	8	25	791.3600.0
Pg 42		65	8	25	791.4200.0
Pg 48		70	8	25	791.4800.0

# Zubehör / Accessories

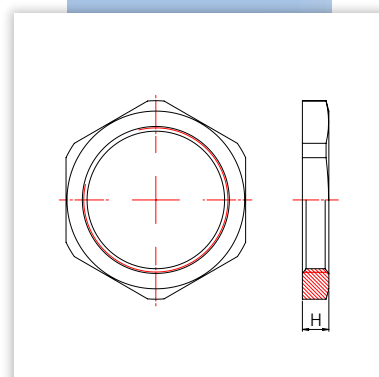
## wege® K Sechskantmuttern / Lock nuts

<b>Material</b>	PA 6 GF
<b>Farbe</b>	tiefschwarz (RAL 9005)
<b>Temperaturbereich</b>	-20 °C bis +110 °C

<b>material</b>	PA 6 GF
<b>colour</b>	jet black (RAL 9005)
<b>range of temperature</b>	-20 °C to +110 °C

Gewinde thread			H		Bestell-Nr. ref.-number
M 12 x 1,5		17	5	100	796.1200.3
M 16 x 1,5		22	5	100	796.1600.3
M 20 x 1,5		26	6	100	796.2000.3
M 25 x 1,5		32	6	100	796.2500.3
M 32 x 1,5		41	7	100	796.3200.3
M 40 x 1,5		50	7	50	796.4000.3
M 50 x 1,5		60	8	50	796.5000.3
M 63 x 1,5		75	8	50	796.6300.3

Pg 7		19	5	100	791.0700.3
Pg 9		22	5	100	791.0900.3
Pg 11		24	5	100	791.1100.3
Pg 13,5		27	6	100	791.1300.3
Pg 16		30	6	100	791.1600.3
Pg 21		36	7	100	791.2100.3
Pg 29		46	7	100	791.2900.3
Pg 36		60	8	25	791.3600.3
Pg 42		65	8	25	791.4200.3
Pg 48		70	8	25	791.4800.3

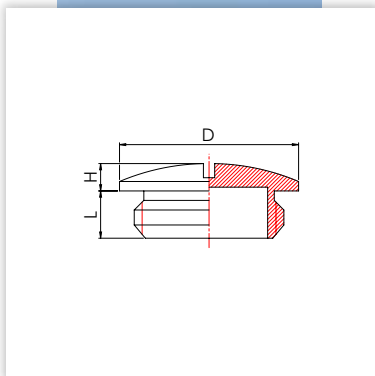
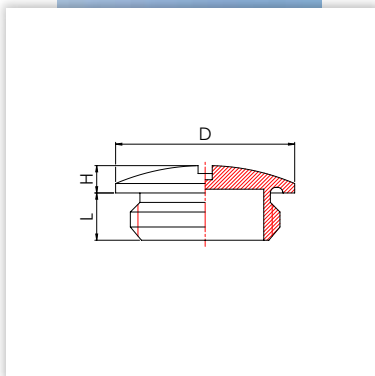



# Zubehör / Accessories

## wege® M Blindstopfen rund / Plugs round

**Material** Messing vernickelt  
**Schutzklasse** IP54

**material** brass nickel-plated  
**protection class** IP54



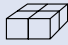
Gewinde thread	D	H	L		Bestell-Nr. ref.-number
M 12 x 1,5	14	2,5	5	100	759.1200.0
M 16 x 1,5	18	3	5	100	759.1600.0
M 20 x 1,5	22	3,5	6	100	759.2000.0
M 25 x 1,5	28	4	7	100	759.2500.0
M 32 x 1,5	35	4	8	50	759.3200.0
M 40 x 1,5	44	5	8	50	759.4000.0
M 50 x 1,5	54	6	9	25	759.5000.0
M 63 x 1,5	67	6	10	10	759.6300.0
Pg 7	14	3	5	100	750.0700.0
Pg 9	17	3	6	100	750.0900.0
Pg 11	20	3	6	100	750.1100.0
Pg 13,5	22	3	6,5	100	750.1300.0
Pg 16	24	3	6,5	100	750.1600.0
Pg 21	30	4	7	50	750.2100.0
Pg 29	39	4	8	25	750.2900.0
Pg 36	50	6	9	50	750.3600.0
Pg 42	57	6	10	25	750.4200.0
Pg 48	64	6	10	25	750.4800.0
G 1/2"	22	3	6,5	100	750.0012.0

# Zubehör / Accessories

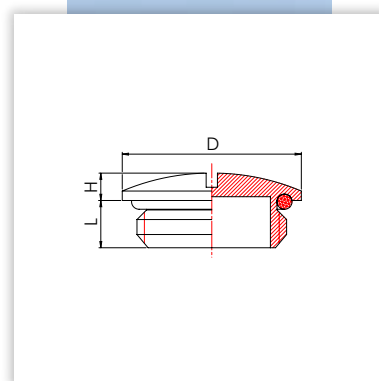
## wege® M Blindstopfen rund / Plugs round

<b>Material</b>	Messing vernickelt
<b>O-Ring</b>	NBR-Oz
<b>Schutzklasse</b>	IP66/ IP68 – 5 bar/ IP69k
<b>Temperaturbereich</b>	-40 °C bis +140 °C

<b>material</b>	brass nickel-plated
<b>o-ring</b>	NBR-Oz
<b>protection class</b>	IP66/ IP68 – 5 bar/ IP69k
<b>range of temperature</b>	-40 °C to +140 °C

Gewinde thread	D	H	L		Bestell-Nr. ref.-number
M 12 x 1,5	14	2,5	5	100	758.1200.0
M 16 x 1,5	18	3	5	100	758.1600.0
M 20 x 1,5	22	3,5	6	100	758.2000.0
M 25 x 1,5	28	4	7	100	758.2500.0
M 32 x 1,5	35	4	8	50	758.3200.0
M 40 x 1,5	44	5	8	50	758.4000.0
M 50 x 1,5	54	6	9	25	758.5000.0
M 63 x 1,5	67	6	10	10	758.6300.0

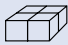
Pg 7	15	2,5	5	100	752.0700.0
Pg 9	18	3	5	100	752.0900.0
Pg 11	22	3	5	100	752.1100.0
Pg 13,5	24	3	6	100	752.1300.0
Pg 16	26	3	6	100	752.1600.0
Pg 21	32	4	6	100	752.2100.0
Pg 29	40	4	8	25	752.2900.0

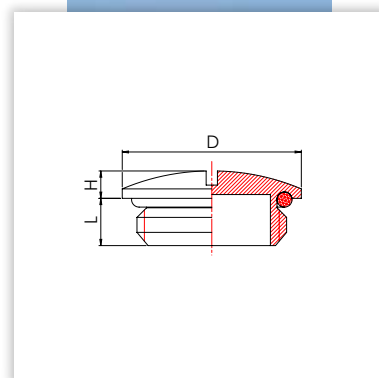


## wege® M Blindstopfen rund / Plugs round

<b>Material</b>	Messing vernickelt
<b>O-Ring</b>	EPDM
<b>Schutzklasse</b>	IP66/ IP68 – 5 bar/ IP69k
<b>Temperaturbereich</b>	-40 °C bis +120 °C

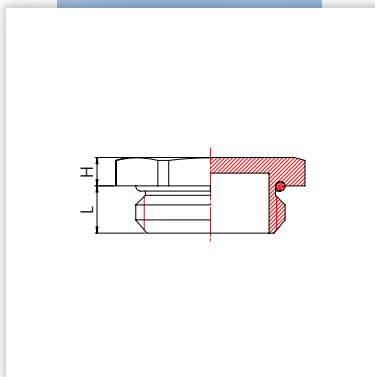
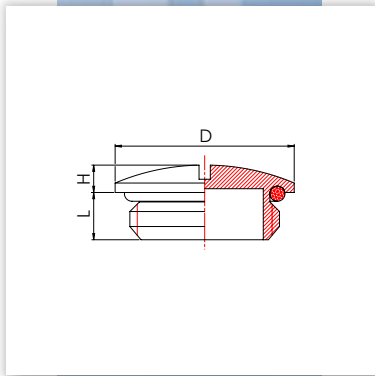
<b>material</b>	brass nickel-plated
<b>o-ring</b>	EPDM
<b>protection class</b>	IP66/ IP68 – 5 bar/ IP69k
<b>range of temperature</b>	-40 °C to +120 °C

Gewinde thread	D	H	L		Bestell-Nr. ref.-number
M 12 x 1,5	14	2,5	5	100	757.1200.0
M 16 x 1,5	18	3	5	100	757.1600.0
M 20 x 1,5	22	3,5	6	100	757.2000.0
M 25 x 1,5	28	4	7	100	757.2500.0
M 32 x 1,5	35	4	8	50	757.3200.0
M 40 x 1,5	44	5	8	50	757.4000.0
M 50 x 1,5	54	6	9	25	757.5000.0
M 63 x 1,5	67	6	10	10	757.6300.0




# Zubehör / Accessories

## wege® M Blindstopfen rund / Plugs round



<b>Material</b>	Messing vernickelt
<b>O-Ring</b>	VITON
<b>Schutzklasse</b>	IP66/ IP68 – 5 bar/ IP69k
<b>Temperaturbereich</b>	-25 °C bis +230 °C

<b>material</b>	brass nickel-plated
<b>o-ring</b>	VITON
<b>protection class</b>	IP66/ IP68 – 5 bar/ IP69k
<b>range of temperature</b>	-25 °C to +230 °C



Gewinde thread	D	H	L		Bestell-Nr. ref.-number
M 12 x 1,5	14	2,5	5	100	769.1200.0
M 16 x 1,5	18	3	5	100	769.1600.0
M 20 x 1,5	22	3,5	6	100	769.2000.0
M 25 x 1,5	28	4	7	100	769.2500.0
M 32 x 1,5	35	4	8	50	769.3200.0
M 40 x 1,5	44	5	8	50	769.4000.0
M 50 x 1,5	54	6	9	25	769.5000.0
M 63 x 1,5	67	6	10	10	769.6300.0
Pg 7	15	2,5	5	100	754.0700.0
Pg 9	18	3	5	100	754.0900.0
Pg 11	22	3	5	100	754.1100.0
Pg 13,5	24	3	6	100	754.1300.0
Pg 16	26	3	6	100	754.1600.0
Pg 21	32	4	6	100	754.2100.0
Pg 29	40	4	8	25	754.2900.0

## wege® M Blindstopfen 6-kant / Plugs hexagonal



<b>Material</b>	Messing vernickelt
<b>O-Ring</b>	NBR-Oz
<b>Schutzklasse</b>	IP66/ IP68 – 5 bar/ IP69k
<b>Temperaturbereich</b>	-40 °C bis +140 °C

<b>material</b>	brass nickel-plated
<b>o-ring</b>	NBR-Oz
<b>protection class</b>	IP66/ IP68 – 5 bar/ IP69k
<b>range of temperature</b>	-40 °C to +140 °C

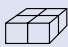
Gewinde thread		H	L		Bestell-Nr. ref.-number
M 12 x 1,5	14	2,5	5	100	762.1200.0
M 16 x 1,5	18	3	5	100	762.1600.0
M 20 x 1,5	22	3,5	6	100	762.2000.0
M 25 x 1,5	28	4	7	100	762.2500.0
M 32 x 1,5	35	4	8	50	762.3200.0
M 40 x 1,5	44	5	8	50	762.4000.0
M 50 x 1,5	55	6	9	25	762.5000.0
M 63 x 1,5	70	6	10	10	762.6300.0

# Zubehör / Accessories

## wege® M Blindstopfen 6-kant / Plugs hexagonal

<b>Material</b>	Messing vernickelt
<b>O-Ring</b>	NBR-Oz
<b>Geprüft durch</b>	CIMFR
<b>Sicherheitsanforderung</b>	IS/IEC 60079-0:2004, 60079-1:2007, 60529:2001
<b>Zum Gebrauch</b>	Gerätegruppe IIA, IIB Zone 1 & 2
<b>Schutzklasse</b>	IP66/ IP68 – 5 bar/ IP69k
<b>Temperaturbereich</b>	-40 °C bis +140 °C

<b>material</b>	brass nickel-plated
<b>o-ring</b>	NBR-Oz
<b>approved through</b>	CIMFR
<b>safety requirements</b>	IS/IEC 60079-0:2004, 60079-1:2007, 60529:2001
<b>for using in</b>	gas group IIA, IIB zone 1 & 2
<b>protection class</b>	IP66/ IP68 – 5 bar/ IP69k
<b>range of temperature</b>	-40 °C to +140 °C

Gewinde thread		H	L		Bestell-Nr. ref.-number
-------------------	---	---	---	---	----------------------------

langes Anschlussgewinde / long connection thread					
M 12 x 1,5	14	2,5	15	100	765.1200.0
M 16 x 1,5	18	3	15	100	765.1600.0
M 20 x 1,5	22	3,5	15	100	765.2000.0
M 25 x 1,5	28	4	15	100	765.2500.0
M 32 x 1,5	35	4	15	50	765.3200.0
M 40 x 1,5	44	5	15	50	765.4000.0

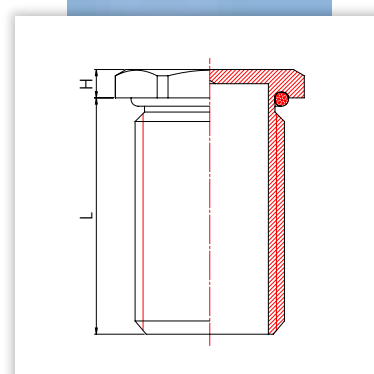
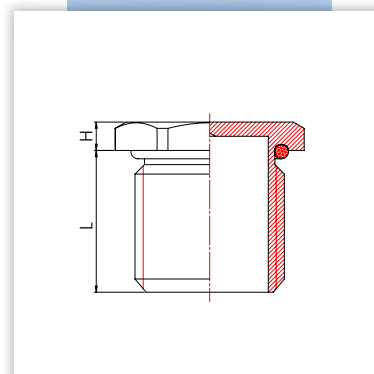
## wege® M Blindstopfen 6-kant / Plugs hexagonal

<b>Material</b>	Messing vernickelt
<b>O-Ring</b>	NBR-Oz
<b>Geprüft durch</b>	CIMFR
<b>Sicherheitsanforderung</b>	IS/IEC 60079-0:2004, 60079-1:2007, 60529:2001
<b>Zum Gebrauch</b>	Gerätegruppe IIC, Zone 1 & 2, Ex d - IIC
<b>Schutzklasse</b>	IP66/ IP68 – 5 bar/ IP69k
<b>Temperaturbereich</b>	-40 °C bis +140 °C

<b>material</b>	brass nickel-plated
<b>o-ring</b>	NBR-Oz
<b>approved through</b>	CIMFR
<b>safety requirements</b>	IS/IEC 60079-0:2004, 60079-1:2007, 60529:2001
<b>for using in</b>	gas group IIC zone 1 & 2, Ex d - IIC
<b>protection class</b>	IP66/ IP68 – 5 bar/ IP69k
<b>range of temperature</b>	-40 °C to +140 °C

Gewinde thread		H	L		Bestell-Nr. ref.-number
-------------------	---	---	---	---	----------------------------

langes Anschlussgewinde / long connection thread					
M 12 x 1,5	14	2,5	25	100	766.1200.0
M 16 x 1,5	18	3	25	100	766.1600.0
M 20 x 1,5	22	3,5	25	100	766.2000.0
M 25 x 1,5	28	4	25	100	766.2500.0
M 32 x 1,5	35	4	25	50	766.3200.0
M 40 x 1,5	44	5	25	50	766.4000.0



# Zubehör / Accessories

## wege® S Blindstopfen 6-kant / Plugs hexagonal

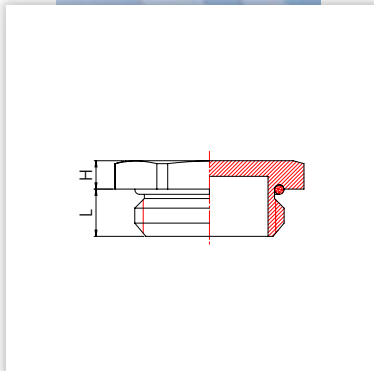


**Material** Edelstahl 1.4305  
**O-Ring** NBR-Oz  
**Schutzklasse** IP66/ IP68 – 5 bar/ IP69k  
**Temperaturbereich** -40 °C bis +140 °C

**material** stainless steel AISI 303  
**o-ring** NBR-Oz  
**protection class** IP66/ IP68 – 5 bar/ IP69k  
**range of temperature** -40 °C to +140 °C



Gewinde thread			H	L		Bestell-Nr. ref.-number
M 12 x 1,5		14	2,5	5	100	748.1200.0
M 16 x 1,5		18	3	5	100	748.1600.0
M 20 x 1,5		22	3,5	6	100	748.2000.0
M 25 x 1,5		28	4	7	100	748.2500.0
M 32 x 1,5		35	4	8	50	748.3200.0
M 40 x 1,5		44	5	8	50	748.4000.0
M 50 x 1,5		55	6	9	25	748.5000.0
M 63 x 1,5		70	6	10	10	748.6300.0



## wege® S Blindstopfen 6-kant / Plugs hexagonal

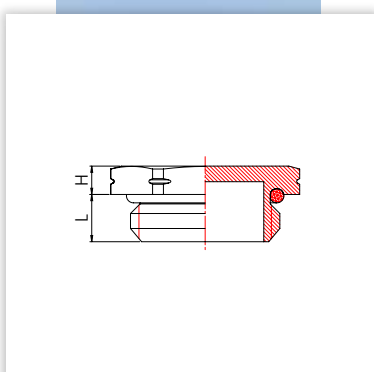


**Material** Edelstahl 1.4571  
**O-Ring** NBR-Oz  
**Schutzklasse** IP66/ IP68 – 5 bar/ IP69k  
**Temperaturbereich** -40 °C bis +140 °C

**material** stainless steel AISI 316 Ti  
**o-ring** NBR-Oz  
**protection class** IP66/ IP68 – 5 bar/ IP69k  
**range of temperature** -40 °C to +140 °C



Gewinde thread			L	H		Bestell-Nr. ref.-number
M 12 x 1,5		14	2,5	5	100	749.1200.0
M 16 x 1,5		18	3	5	100	749.1600.0
M 20 x 1,5		22	3,5	6	100	749.2000.0
M 25 x 1,5		28	4	7	100	749.2500.0
M 32 x 1,5		35	4	8	50	749.3200.0
M 40 x 1,5		44	5	8	50	749.4000.0
M 50 x 1,5		55	6	9	25	749.5000.0
M 63 x 1,5		70	6	10	10	749.6300.0



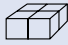


# Zubehör / Accessories

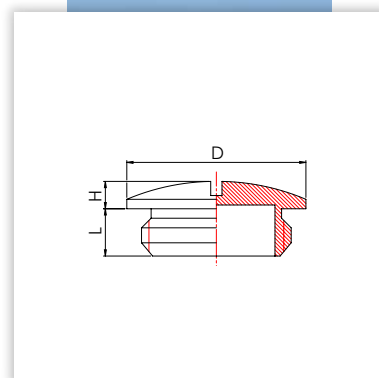
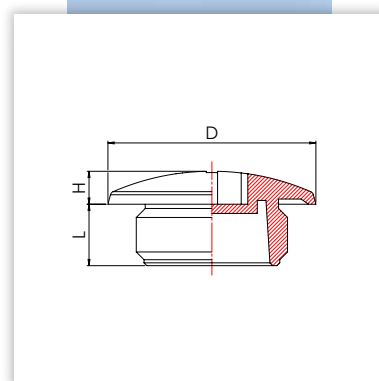
## wege® K Blindstopfen rund / Plugs round

**Material** PA 6 GF  
**Farbe** lichtgrau (RAL 7035)  
**Schutzklasse** IP54  
**Temperaturbereich** -30 °C bis +100 °C

**material** PA 6 GF  
**colour** light grey (RAL 7035)  
**protection class** IP54  
**range of temperature** -30 °C to +100 °C

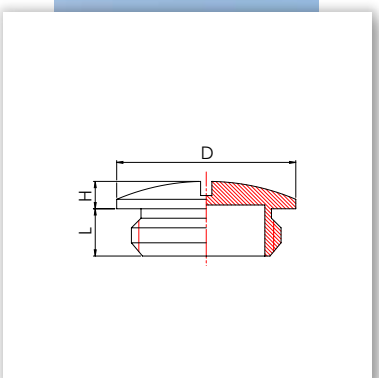
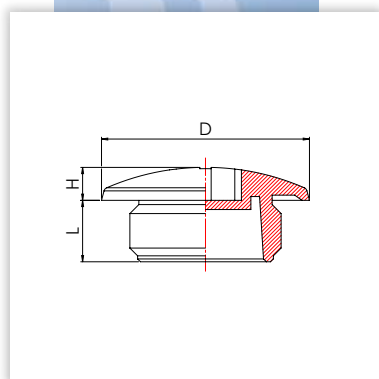
Gewinde thread	D	H	L		Bestell-Nr. ref.-number
M 12 x 1,5	17	3	6	100	772.1200.0
M 16 x 1,5	22	4	6	100	772.1600.0
M 20 x 1,5	25,5	4	6	100	772.2000.0
M 25 x 1,5	31	4,5	7	100	772.2500.0
M 32 x 1,5	37	4,5	8	100	772.3200.0
M 40 x 1,5	46	3,5	9	50	772.4000.0
M 50 x 1,5	60	5	10	25	772.5000.0
M 63 x 1,5	75	6	12	25	772.6300.0

Pg 7	15	2	6	100	771.0700.0
Pg 9	19	3	6,5	100	771.0900.0
Pg 11	22	3,5	6,5	100	771.1100.0
Pg 13,5	25	3,5	6,5	100	771.1300.0
Pg 16	27	3,5	6,5	100	771.1600.0
Pg 21	33	4	8	100	771.2100.0
Pg 29	44	3,5	8	50	771.2900.0
Pg 36	55	4	10	25	771.3600.0
Pg 42	61,5	4	10	25	771.4200.0
Pg 48	68	4	12	25	771.4800.0



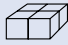
# Zubehör / Accessories

## wege® K Blindstopfen rund / Plugs round



<b>Material</b>	PA 6 GF
<b>Farbe</b>	tiefschwarz (RAL 9005)
<b>Schutzklasse</b>	IP54
<b>Temperaturbereich</b>	-30 °C bis +100 °C

<b>material</b>	PA 6 GF
<b>colour</b>	jet black (RAL 9005)
<b>protection class</b>	IP54
<b>range of temperature</b>	-30 °C to +100 °C

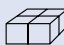
Gewinde thread	D	H	L		Bestell-Nr. ref.-number
M 12 x 1,5	17	3	6	100	772.1200.3
M 16 x 1,5	22	4	6	100	772.1600.3
M 20 x 1,5	25,5	4	6	100	772.2000.3
M 25 x 1,5	31	4,5	7	100	772.2500.3
M 32 x 1,5	37	4,5	8	100	772.3200.3
M 40 x 1,5	46	3,5	9	50	772.4000.3
M 50 x 1,5	60	5	10	25	772.5000.3
M 63 x 1,5	75	6	12	25	772.6300.3
Pg 7	15	2	6	100	771.0700.3
Pg 9	19	3	6,5	100	771.0900.3
Pg 11	22	3,5	6,5	100	771.1100.3
Pg 13,5	25	3,5	6,5	100	771.1300.3
Pg 16	27	3,5	6,5	100	771.1600.3
Pg 21	33	4	8	100	771.2100.3
Pg 29	44	3,5	8	50	771.2900.3
Pg 36	55	4	10	25	771.3600.3
Pg 42	61,5	4	10	25	771.4200.3
Pg 48	68	4	12	25	771.4800.3

# Zubehör / Accessories

## wege® K Blindstopfen rund / Plugs round

<b>Material</b>	PA 6 GF
<b>Farbe</b>	lichtgrau (RAL 7035)
<b>O-Ring</b>	NBR-Oz
<b>Schutzklasse</b>	IP66/ IP68 – 5 bar/ IP69k
<b>Temperaturbereich</b>	-30 °C bis +100 °C

<b>material</b>	PA 6 GF
<b>colour</b>	light grey (RAL 7035)
<b>o-ring</b>	NBR-Oz
<b>protection class</b>	IP66/ IP68 – 5 bar/ IP69k
<b>range of temperature</b>	-30 °C to +100 °C

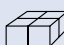
Gewinde thread	D	H	L		Bestell-Nr. ref.-number
M 12 x 1,5	17	3	6	100	775.1200.0
M 16 x 1,5	22	4	6	100	775.1600.0
M 20 x 1,5	25,5	4	6	100	775.2000.0
M 25 x 1,5	31	4,5	7	100	775.2500.0
M 32 x 1,5	37	4,5	8	100	775.3200.0
M 40 x 1,5	46	3,5	9	50	775.4000.0
M 50 x 1,5	60	5	10	25	775.5000.0
M 63 x 1,5	75	6	12	25	775.6300.0

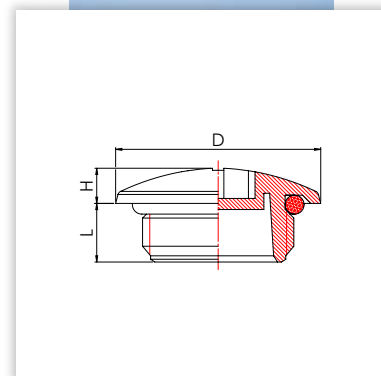


## wege® K Blindstopfen rund / Plugs round

<b>Material</b>	PA 6 GF
<b>Farbe</b>	tiefschwarz (RAL 9005)
<b>O-Ring</b>	NBR-Oz
<b>Schutzklasse</b>	IP66/ IP68 – 5 bar/ IP69k
<b>Temperaturbereich</b>	-30 °C bis +100 °C

<b>material</b>	PA 6 GF
<b>colour</b>	jet black (RAL 9005)
<b>o-ring</b>	NBR-Oz
<b>protection class</b>	IP66/ IP68 – 5 bar/ IP69k
<b>range of temperature</b>	-30 °C to +100 °C

Gewinde thread	D	H	L		Bestell-Nr. ref.-number
M 12 x 1,5	17	3	6	100	775.1200.3
M 16 x 1,5	22	4	6	100	775.1600.3
M 20 x 1,5	25,5	4	6	100	775.2000.3
M 25 x 1,5	31	4,5	7	100	775.2500.3
M 32 x 1,5	37	4,5	8	100	775.3200.3
M 40 x 1,5	46	3,5	9	50	775.4000.3
M 50 x 1,5	60	5	10	25	775.5000.3
M 63 x 1,5	75	6	12	25	775.6300.3



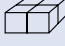
## Zubehör / Accessories

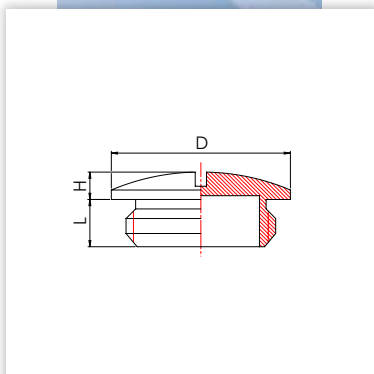
### wege® K Blindstopfen rund / Plugs round

<b>Material</b>	PS
<b>Farbe</b>	lichtgrau (RAL 7035)
<b>Schutzklasse</b>	IP54
<b>Temperaturbereich</b>	-30 °C bis +110 °C

<b>material</b>	PS
<b>colour</b>	light grey (RAL 7035)
<b>protection class</b>	IP54
<b>range of temperature</b>	-30 °C to +110 °C



Gewinde thread	D	H	L		Bestell-Nr. ref.-number
Pg 7	15	2	6	100	770.0700.0
Pg 9	19	3	6,5	100	770.0900.0
Pg 11	22	3,5	6,5	100	770.1100.0
Pg 13,5	25	3,5	6,5	100	770.1300.0
Pg 16	27	3,5	6,5	100	770.1600.0
Pg 21	33	4	8	100	770.2100.0
Pg 29	44	3,5	8	50	770.2900.0
Pg 36	55	4	10	25	770.3600.0
Pg 42	61,5	4	10	25	770.4200.0
Pg 48	68	4	12	25	770.4800.0

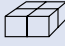


### wege® K Blindstopfen rund / Plugs round

<b>Material</b>	PS
<b>Farbe</b>	tiefschwarz (RAL 9005)
<b>Schutzklasse</b>	IP54
<b>Temperaturbereich</b>	-30 °C bis +110 °C

<b>material</b>	PS
<b>colour</b>	jet black (RAL 9005)
<b>protection class</b>	IP54
<b>range of temperature</b>	-30 °C to +110 °C



Gewinde thread	D	H	L		Bestell-Nr. ref.-number
Pg 7	15	2	6	100	770.0700.3
Pg 9	19	3	6,5	100	770.0900.3
Pg 11	22	3,5	6,5	100	770.1100.3
Pg 13,5	25	3,5	6,5	100	770.1300.3
Pg 16	27	3,5	6,5	100	770.1600.3
Pg 21	33	4	8	100	770.2100.3
Pg 29	44	3,5	8	50	770.2900.3
Pg 36	55	4	10	25	770.3600.3
Pg 42	61,5	4	10	25	770.4200.3
Pg 48	68	4	12	25	770.4800.3

# Zubehör / Accessories

## wege® K Dichtungsrippel / Sealing grommets

<b>Material</b>	PE
<b>Farbe</b>	lichtgrau (RAL 7035)
<b>Schutzklasse</b>	IP54
<b>Temperaturbereich</b>	-30 °C bis +75 °C

<b>material</b>	PE
<b>colour</b>	light grey (RAL 7035)
<b>protection class</b>	IP54
<b>range of temperature</b>	-30 °C to +75 °C

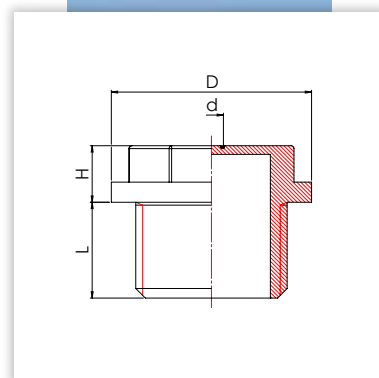
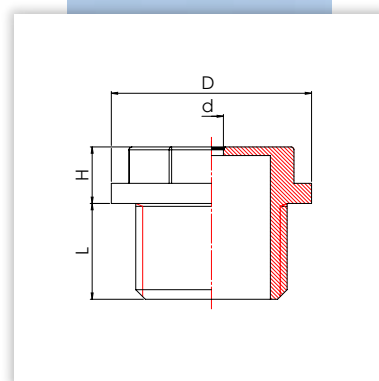
Gewinde thread		D	d	H	L		Bestell-Nr. ref.-number
-------------------	---	---	---	---	---	---	----------------------------

### Dichtungsrippel offen / Sealing grommets open

M 16 x 1,5	15	20	4,5	7	10	100	773.1600.0
M 20 x 1,5	19	24	7,5	8	12	100	773.2000.0
M 25 x 1,5	24	29,5	8	10	12	100	773.2500.0
M 32 x 1,5	30	37,5	9	11	14	50	773.3200.0

### Dichtungsrippel geschlossen / Sealing grommets closed

M 12 x 1,5	12	16,5	3	7	10	100	774.1200.0
M 16 x 1,5	15	20	4,5	7	10	100	774.1600.0
M 20 x 1,5	19	24	7,5	8	12	100	774.2000.0
M 25 x 1,5	24	29,5	8	10	12	100	774.2500.0
M 32 x 1,5	30	37,5	9	11	14	50	774.3200.0
M 40 x 1,5	37	45,5	15	12	16	25	774.4000.0
M 50 x 1,5	46	55,5	20 + 28	13	18	10	774.5000.0
M 63 x 1,5	56	68,5	22 + 33	15	20	10	774.6300.0



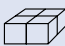
## Zubehör / Accessories

### wege® K Dichtkappen / Sealing caps

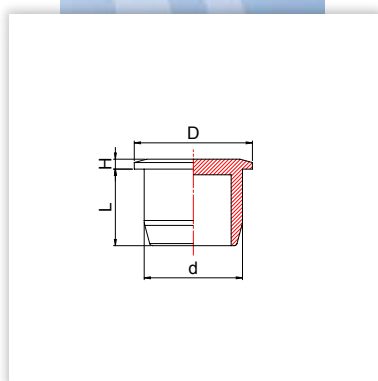


<b>Material</b>	PE
<b>Farbe</b>	transluzent
<b>Temperaturbereich</b>	-30 °C bis +80 °C

<b>material</b>	PE
<b>colour</b>	translucent
<b>range of temperature</b>	-30 °C to +80 °C


für Gewinde for thread	D	d	H	L		Bestell-Nr. ref.-number
M 16 x 1,5	12,5	10,4	2,5	8	–	895.1600.0
M 20 x 1,5	16	13,3	3	10	–	895.2000.0
M 25 x 1,5	21,7	18,2	0,5	10	–	895.2500.0

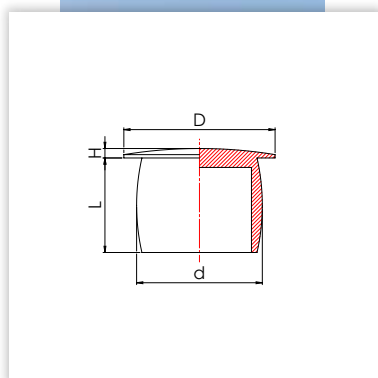
### wege® K Dichtkappen / Sealing caps



<b>Material</b>	PE
<b>Farbe</b>	transluzent
<b>Temperaturbereich</b>	-30 °C bis +80 °C

<b>material</b>	PE
<b>colour</b>	translucent
<b>range of temperature</b>	-30 °C to +80 °C

für Gewinde for thread	D	d	H	L		Bestell-Nr. ref.-number
M 12 x 1,5	10,8	7	1	6,5	–	896.1200.0
M 16 x 1,5	12	8	1	7,5	–	896.1600.1
M 16 x 1,5	14,5	9,9	1	9	–	896.1600.0
M 20 x 1,5	17,5	13,2	1	8	–	896.2000.0
M 25 x 1,5	20	14,5	1,5	13,5	–	896.2500.0
M 32 x 1,5	23	17,2	1,5	9,5	–	896.3200.1
M 32 x 1,5	26	21,1	1,5	13	–	896.3200.0
M 40 x 1,5	29	22,7	1,5	9	–	896.4000.1
M 40 x 1,5	29,6	27,1	1,5	15	–	896.4000.0
M 50 x 1,5	38	31,2	2	13	–	896.5000.1
M 50 x 1,5	40	33,7	2	20	–	896.5000.0
M 63 x 1,5	53	46,5	2	16,5	–	896.6300.1

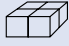


# Zubehör / Accessories

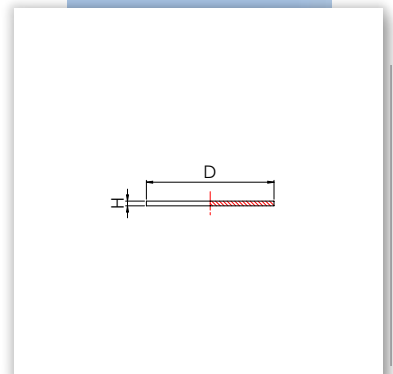
## wege® K Blindscheiben / Blanc discs

**Material** PE  
**Farbe** transluzent  
**Temperaturbereich** -30 °C bis +80 °C

**material** PE  
**colour** translucent  
**range of temperature** -30 °C to +80 °C

für Gewinde for thread	D	H		Bestell-Nr. ref.-number
M 12 x 1,5	10,5	0,5	–	890.0700.0
M 16 x 1,5	13,5	0,5	–	890.0900.0
M 20 x 1,5	16,5	0,5	–	890.1100.0
M 25 x 1,5	26	0,5	–	890.2100.0
M 32 x 1,5	26	0,5	–	890.2100.0
M 40 x 1,5	35	0,5	–	890.2900.0
M 50 x 1,5	45	0,5	–	890.3600.0
M 63 x 1,5	57	0,5	–	890.4800.0

Pg 7	10,5	0,5	–	890.0700.0
Pg 9	13,5	0,5	–	890.0900.0
Pg 11	16,5	0,5	–	890.1100.0
Pg 13,5	18,5	0,5	–	890.1300.0
Pg 16	20,5	0,5	–	890.1600.0
Pg 21	26	0,5	–	890.2100.0
Pg 29	35	0,5	–	890.2900.0
Pg 36	45	0,5	–	890.3600.0
Pg 42	52	0,5	–	890.4200.0
Pg 48	57	0,5	–	890.4800.0

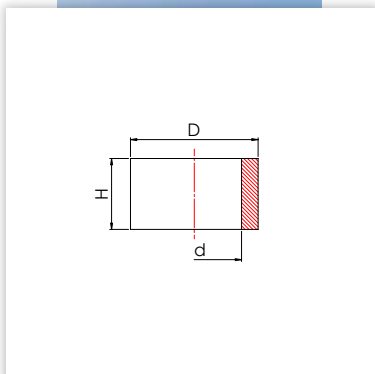


# Zubehör / Accessories

## wege® Standard-Dichtringe / Standard sealing rings

<b>Material</b>	<ul style="list-style-type: none"> <li>① NR/NBR</li> <li>② CR/EPDM</li> </ul>
<b>Temperaturbereich</b>	<ul style="list-style-type: none"> <li>① -40 °C bis +90 °C</li> <li>② -30 °C bis +120 °C</li> </ul>

<b>material</b>	<ul style="list-style-type: none"> <li>① NR/NBR</li> <li>② CR/EPDM</li> </ul>
<b>range of temperature</b>	<ul style="list-style-type: none"> <li>① -40 °C to +90 °C</li> <li>② -30 °C to +120 °C</li> </ul>



für Gewinde for thread	Dichtring/ sealing ring	D	d	H	Bestell-Nr. ref.-number
M 12 x 1,5	②	10,2	5	5	804.0700.0
Pg 7	②	10,2	5	5	804.0700.0
Pg 7	②	10,2	6	5	804.0700.2
Pg 7	②	10,2	7	5	804.0700.1
Pg 9	②	13,3	7	5,5	804.0900.1
Pg 9	②	13,3	9	5,5	804.0900.0
Pg 9	②	13,3	10	5,5	804.0900.2
Pg 11	①	16,5	9	6	800.1100.0
Pg 11	①	16,5	10	6	800.1100.3
Pg 11	①	16,5	11	6	800.1100.2
Pg 13,5	①	18,3	11	6	800.1300.0
Pg 13,5	①	18,3	12	6	800.1300.2
Pg 13,5	①	18,3	13	6	800.1300.3
Pg 16	①	20,4	11	7	800.1600.2
Pg 16	①	20,4	13	7	800.1600.0
Pg 16	①	20,4	15	7	800.1600.3
Pg 21	①	25,9	16	8	800.2100.1
Pg 21	①	25,9	18	8	800.2100.0
Pg 29	①	34,7	27	9,5	800.2900.0
Pg 29	①	34,7	29	9,5	800.2900.3
Pg 42	①	51,7	40	14	800.4200.0



# Zubehör / Accessories

## wege® Universal-Dichtringe / Universal sealing rings

<b>Material</b>	NR/NBR
<b>Temperaturbereich</b>	-40 °C bis +90 °C

<b>material</b>	NR/NBR
<b>range of temperature</b>	-40 °C to +90 °C

für Gewinde for thread	D	d	Einschnitte notches Ø			H	Bestell-Nr. ref.-number
			1	2	3		
Pg 9	13,3	5	7,5	10	–	5,5	806.0900.0
Pg 11	16,5	7,5	10	12,5	–	6	806.1100.0
Pg 13,5	18,3	7,5	10	12,5	–	6	806.1300.0
Pg 16	20,4	7,5	10	12,5	15	7	806.1600.0
Pg 21	25,9	10	13	16	19	8	806.2100.0
Pg 29	34,7	18	21	24	27	9,5	806.2900.0
Pg 36	44,7	24	27	30	33	12	806.3600.0
Pg 42	51,7	30	33	36	39	14	806.4200.0
Pg 48	56,9	36	39	42	45	14	806.4800.0

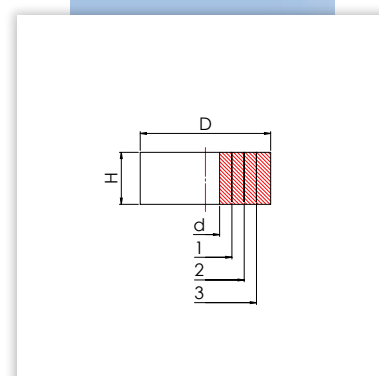


## wege® Universal-Dichtringe / Universal sealing rings

<b>Material</b>	CR/EPDM
<b>Temperaturbereich</b>	-30 °C bis +120 °C

<b>material</b>	CR/EPDM
<b>range of temperature</b>	-30 °C to +120 °C

für Gewinde for thread	D	d	Einschnitte notches Ø			H	Bestell-Nr. ref.-number
			1	2	3		
M 16 x 1,5	13,8	3	5,5	9	–	5,5	803.1600.0
M 20 x 1,5	17,7	4	7	10	13	6	803.2000.1
M 25 x 1,5	22,5	8,5	11	14	17	8	803.2500.0
M 32 x 1,5	29,5	16	19	21	24	9,5	803.3200.0
M 40 x 1,5	37,5	23	26	29	32	11	803.4000.0
M 50 x 1,5	47,5	32	35	38	41	12	803.5000.0
M 63 x 1,5	60,3	41	44	47	50	14	803.6300.0



Pg 9	13,3	5	7,5	10	–	5,5	807.0900.0
Pg 11	16,5	7,5	10	12,5	–	6	807.1100.0
Pg 11	16,5	5	10	12,5	–	6	807.9284.0
Pg 13,5	18,3	7,5	10	12,5	–	6	807.1300.0
Pg 16	20,4	7,5	10	12,5	15	7	807.1600.0
Pg 21	25,9	10	13	16	19	8	807.2100.0
Pg 29	34,7	18	21	24	27	9,5	807.2900.0
Pg 36	44,7	24	27	30	33	12	807.3600.0

G 2 1/2"	71	47	51	55	59	12	807.0212.0
G 3"	83	61	65	69	–	18	807.0300.0

## Zubehör / Accessories

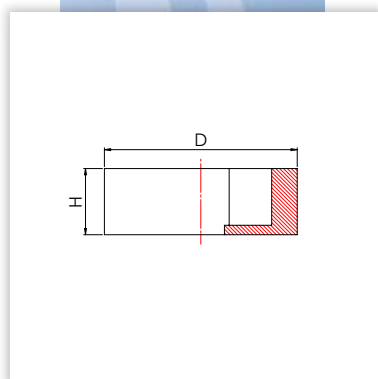
### wege® Flachkabel Dichteinsätze / Flat-cable sealing inserts



<b>Material</b>	TPE
<b>Temperaturbereich</b>	-40 °C bis +120 °C

<b>material</b>	TPE
<b>range of temperature</b>	-40 °C to +120 °C

für Gewinde for thread	Kabel/cable		D	H	Bestell-Nr. ref.-number
	Stärke/ thickness	Breite/ breadth			
Pg 16	1 – 5	3 – 16	20,4	7	805.1600.0
Pg 21	3 – 8	9 – 20	25,9	8	805.2100.0
Pg 29	4 – 11	11 – 27	34,7	8	805.2900.0
Pg 36	4 – 11	24 – 34	44,7	8	805.3600.0
Pg 42	5 – 12	29 – 44	51,7	8	805.4200.0
Pg 48	5 – 12	34 – 50	56,9	8	805.4800.0

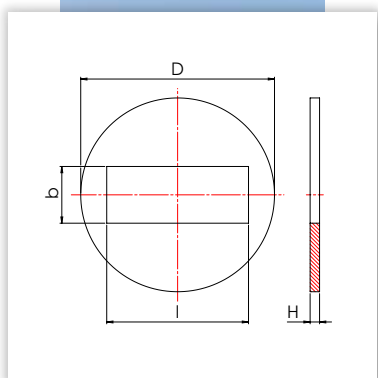


### wege® Flachkabel Druckscheiben / Flat-cable pressing discs

<b>Material</b>	Stahl verzinkt
-----------------	----------------

<b>material</b>	steel galvanized
-----------------	------------------

für Gewinde for thread	D	l	b	H	Bestell-Nr. ref.-number
Pg 16	20,5	16	6	1,0	825.1600.0
Pg 21	26	21	11	1,0	825.2100.0
Pg 29	35	30	12	1,0	825.2900.0
Pg 36	45	40	13	2,0	825.3600.0
Pg 42	52	45	14	2,0	825.4200.0
Pg 48	57	50	16	2,0	825.4800.0

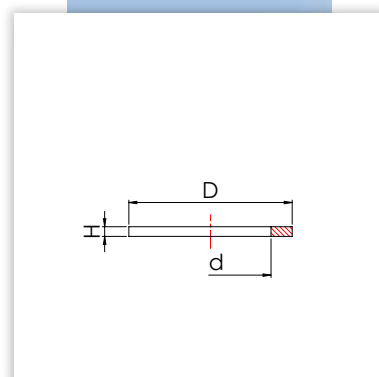


# Zubehör / Accessories

## wege® Druckringe / Washers

<b>Material</b>	Stahl verzinkt	<b>material</b>	steel galvanized
-----------------	----------------	-----------------	------------------

für Gewinde for thread	D	d	H	Bestell-Nr. ref.-number
M 12 x 1,5	10,2	7	0,8	823.1200.0
M 16 x 1,5	14	11	0,8	823.1600.0
M 20 x 1,5	18	15	0,8	823.2000.0
M 25 x 1,5	23	19	0,8	823.2500.0
M 32 x 1,5	30	26	0,8	823.3200.0
M 40 x 1,5	38	34	0,8	823.4000.0
M 50 x 1,5	48	43	0,8	823.5000.0
M 63 x 1,5	61	52	0,8	823.6300.0
Pg 7	11	8	0,8	820.0700.0
Pg 9	13,5	10	0,8	820.0900.0
Pg 11	17	12	0,8	820.1100.0
Pg 13,5	18,5	14	0,8	820.1300.0
Pg 16	20,5	16	0,8	820.1600.0
Pg 21	26	21	0,8	820.2100.0
Pg 29	35	30	0,8	820.2900.0
Pg 36	45	38	0,8	820.3600.0
Pg 42	52	43	0,8	820.4200.0
Pg 48	57	48	0,8	820.4800.0
G 2 1/4"	62	52	1,0	820.0214.0
G 2 1/2"	70	60	1,0	820.0212.0
G 3"	83	72	2,0	820.0300.0



## Zubehör / Accessories

### wege® O-Ringe / O-rings

**Material** NBR-Oz  
**Temperaturbereich** -40 °C bis +140 °C

**material** NBR-Oz  
**range of temperature** -40 °C to +140 °C

für Gewinde for thread	D	d	S	Bestell-Nr. ref.-number
M 12 x 1,5	13	10	1,5	871.0700.0
M 16 x 1,5	16	13	1,5	871.0900.0
M 20 x 1,5	19	16	1,5	871.1100.0
M 25 x 1,5	26	22	2,0	871.2515.0
M 32 x 1,5	33	29	2,0	871.3215.0
M 40 x 1,5	41	37	2,0	871.4015.0
M 50 x 1,5	51	47	2,0	871.5015.0
M 63 x 1,5	64	60	2,0	871.6315.0

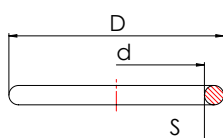
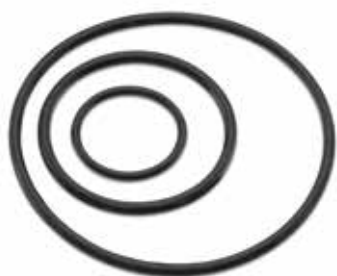
Pg 7	13	10	1,5	871.0700.0
Pg 9	16	13	1,5	871.0900.0
Pg 11	19	16	1,5	871.1100.0
Pg 13,5	21	18	1,5	871.1300.0
Pg 16	23	20	1,5	871.1600.0
Pg 21	29	25	2,0	871.2100.0
Pg 29	37	33	2,0	871.2900.0
Pg 36	47	43	2,0	871.3600.0
Pg 42	54	50	2,0	871.4200.0
Pg 48	59	55	2,0	871.4800.0

### wege® O-Ringe / O-rings

**Material** EPDM  
**Temperaturbereich** -30 °C bis +120 °C

**material** EPDM  
**range of temperature** -30 °C to +120 °C

für Gewinde for thread	D	d	S	Bestell-Nr. ref.-number
M 12 x 1,5	13	10	1,5	868.1200.0
M 16 x 1,5	16	14	2,0	868.1600.0
M 20 x 1,5	19	17,5	2,0	868.2000.0
M 25 x 1,5	26	22	2,0	868.2500.0
M 32 x 1,5	33	29	2,0	868.3200.0
M 40 x 1,5	41	36	2,0	868.4000.0
M 50 x 1,5	51	47	2,0	868.5000.0
M 63 x 1,5	64	60	2,5	868.6300.0



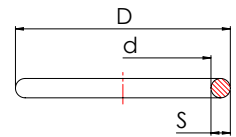
# Zubehör / Accessories

## wege® O-Ringe / O-rings

**Material** VITON  
**Temperaturbereich** -25 °C bis +230 °C

**material** VITON  
**range of temperature** -25 °C to +230 °C

für Gewinde for thread	D	d	S	Bestell-Nr. ref.-number
M 12 x 1,5	13	10	1,5	869.0700.0
M 16 x 1,5	16	13	1,5	869.0900.0
M 20 x 1,5	20	16	2,0	869.1100.0
M 25 x 1,5	26	22	2,0	869.2515.0
M 32 x 1,5	33	29	2,0	869.3215.0
M 40 x 1,5	41	37	2,0	869.4015.0
M 50 x 1,5	51	47	2,0	869.5015.0
M 63 x 1,5	64	60	2,0	869.6315.0



## Zubehör / Accessories

### wege® Flachdichtringe / Gaskets

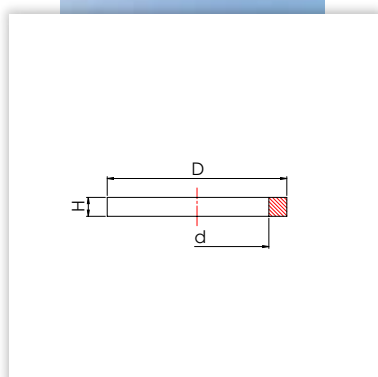
<b>Material</b>	Aramidfasern/NBR
<b>Farbe</b>	blau
<b>Temperaturbereich</b>	-50 °C bis +250 °C

<b>material</b>	aramid fibres/NBR
<b>colour</b>	blue
<b>range of temperature</b>	-50 °C to +250 °C

für Gewinde for thread	D	d	H	Bestell-Nr. ref.-number
---------------------------	---	---	---	----------------------------

M 12 x 1,5	16,5	12,5	2	872.0700.0
M 16 x 1,5	19	16	2	874.1600.0
M 20 x 1,5	25	20,4	2	872.1300.0
M 25 x 1,5	33,5	25	2	874.2500.0
M 32 x 1,5	37	32	3	874.3200.0
M 40 x 1,5	48	40	3	874.4000.0
M 50 x 1,5	59	50	3	874.5000.0
M 63 x 1,5	70	63	3	874.6300.0

Pg 7	16,5	12,5	2	872.0700.0
Pg 9	19	15,2	2	872.0900.0
Pg 11	22,5	18,6	2	872.1100.0
Pg 13,5	25	20,4	2	872.1300.0
Pg 16	27	22,5	2	872.1600.0
Pg 21	33,5	28,3	3	872.2100.0
Pg 29	43,5	37	3	872.2900.0
Pg 36	55	47	3	872.3600.0
Pg 42	63	54	3	872.4200.0
Pg 48	69	59,3	3	872.4800.0



# Zubehör / Accessories

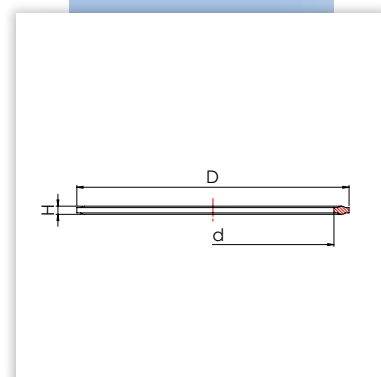
## wege® Flachdichtringe / Gaskets

<b>Material</b>	PE
<b>Farbe</b>	transluzent
<b>Temperaturbereich</b>	-30 °C bis +75 °C

<b>material</b>	PE
<b>colour</b>	translucent
<b>range of temperature</b>	-30 °C to +75 °C

für Gewinde for thread	D	d	H	Bestell-Nr. ref.-number
M 12 x 1,5	16	11,6	1,5	875.1200.0
M 16 x 1,5	21	15,6	1,5	875.1600.0
M 20 x 1,5	25	19,4	2	875.2000.0
M 25 x 1,5	32	24,4	2	875.2500.0
M 32 x 1,5	39	31,4	2	875.3200.0
M 40 x 1,5	47	39,4	2	875.4000.0
M 50 x 1,5	57	49,3	3	875.5000.0
M 63 x 1,5	70	62,2	3	875.6300.0

Pg 7	16,5	12	1,5	873.0700.0
Pg 9	19	15	1,5	873.0900.0
Pg 11	23	18	2	873.1100.0
Pg 13,5	25	20	2	873.1300.0
Pg 16	27	22	2	873.1600.0
Pg 21	34	28	2	873.2100.0
Pg 29	44	36	2	873.2900.0
Pg 36	55,5	46	3	873.3600.0
Pg 42	63,5	53	3	873.4200.0
Pg 48	69,5	58	3	873.4800.0



# Technische Daten / Technical data

## Gewindetabellen / Thread tables

### Metrisches ISO-Gewinde nach EN 60423 / Metric ISO-thread according EN 60423

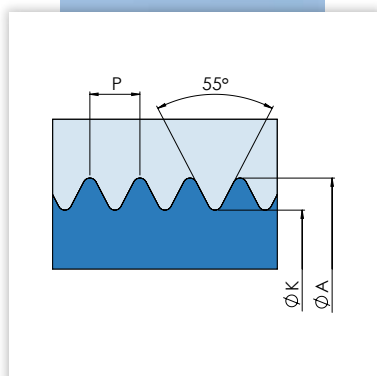
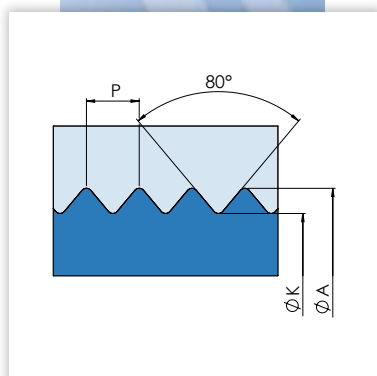
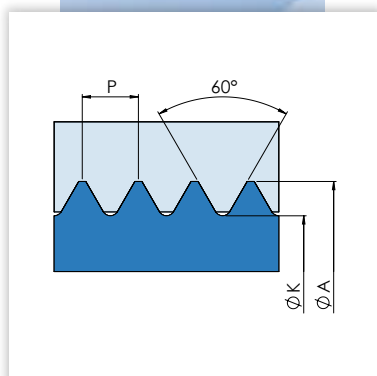
Gewinde thread	außen outer $\varnothing A$	Steigung pitch P	Kern core $\varnothing K$	max. Durchgangsbohrung max. through hole
M 10 x 1,5	10	1,5	8,5	10,2
M 12 x 1,5	12	1,5	10,5	12,2
M 16 x 1,5	16	1,5	14,5	16,2
M 20 x 1,5	20	1,5	18,5	20,3
M 25 x 1,5	25	1,5	23,5	25,3
M 32 x 1,5	32	1,5	30,5	32,3
M 40 x 1,5	40	1,5	38,5	40,3
M 50 x 1,5	50	1,5	48,5	50,3
M 63 x 1,5	63	1,5	61,5	63,3

### Pg-Gewinde nach EN 40430 / Pg-thread according EN 40430

Gewinde thread	außen outer $\varnothing A$	Steigung pitch P	Kern core $\varnothing K$	max. Durchgangsbohrung max. through hole
Pg 7	12,5	1,27	11,28	12,7
Pg 9	15,2	1,41	13,86	15,4
Pg 11	18,6	1,41	17,26	18,8
Pg 13,5	20,4	1,41	19,06	20,7
Pg 16	22,5	1,41	21,16	22,8
Pg 21	28,3	1,587	26,78	28,6
Pg 29	37	1,587	35,48	37,4
Pg 36	47	1,587	45,58	47,5
Pg 42	54	1,587	52,48	54,5
Pg 48	59,3	1,588	57,78	59,8

### BSP-Gewinde nach ISO 228-1 / BSP-thread according ISO 228-1

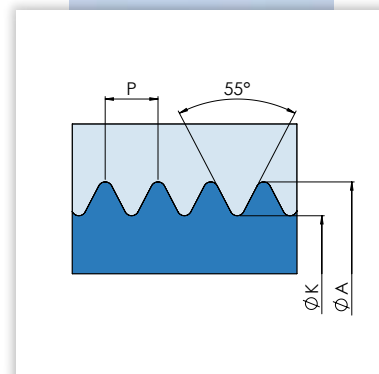
Gewinde thread	außen outer $\varnothing A$	Steigung pitch P	Kern core $\varnothing K$	Gangzahl number of threads Inch
G 1/4"	13,157	1,337	11,145	19
G 3/8"	16,662	1,337	14,95	19
G 1/2"	20,955	1,814	18,631	14
G 5/8"	22,911	1,814	20,587	14
G 3/4"	26,441	1,814	24,117	14
G 1"	33,249	2,309	30,291	11
G 1 1/8"	37,897	2,309	34,939	11
G 1 1/4"	41,91	2,309	38,952	11
G 1 1/2"	47,803	2,309	44,845	11
G 2"	59,614	2,309	56,656	11
G 2 1/4"	65,71	2,309	63,797	11
G 2 1/2"	75,784	2,309	72,226	11
G 3"	87,884	2,309	84,926	11
G 4"	113,03	2,309	110,072	11
G 5"	138,43	2,309	135,472	11





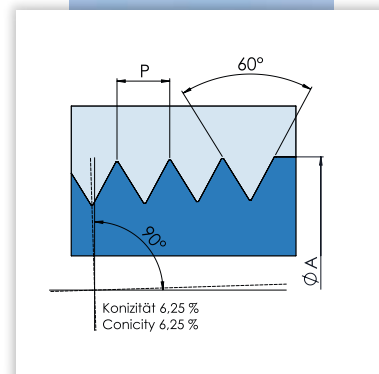
### BSC-Gewinde nach B.S. 31: 1940 / BSC-thread according B.S. 31: 1940

Gewinde thread	außen outer $\varnothing A$	Steigung pitch P	Kern core $\varnothing K$	Gangzahl number of threads Inch
1/2"	12,7	1,41	10,89	18
5/8"	15,88	1,41	14,07	18
3/4"	19,05	1,59	17,02	16
1"	25,4	1,59	23,37	16
1 1/4"	31,75	1,59	29,72	16
1 1/2"	38,1	1,81	35,78	14
2"	50,8	1,81	48,48	14
2 1/2"	63,5	1,81	61,18	14



### NPT-Gewinde nach ANSI B 1.20.1-1983 (R1992) / NPT-thread according ANSI B 1.20.1-1983 (R1992)

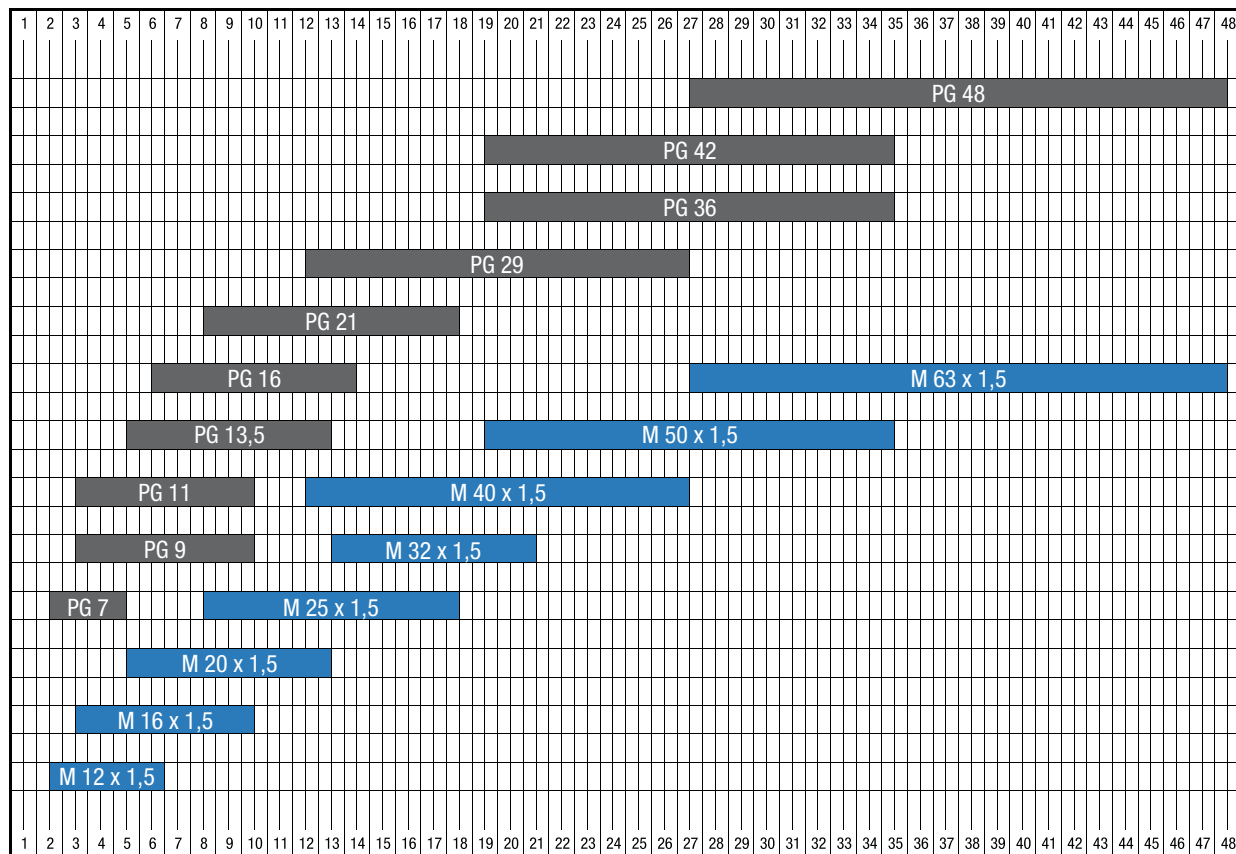
Gewinde thread	Rohr außen outer $\varnothing A$	Steigung pitch P	Kern core $\varnothing K$	Gangzahl number of threads Inch
1/16"	7,94	0,94	–	27
1/8"	10,29	0,94	–	27
1/4"	13,72	1,41	–	18
3/6"	17,15	1,41	–	18
1/2"	21,34	1,81	–	14
3/4"	26,67	1,81	–	14
1"	33,40	2,21	–	11 1/2
1 1/4"	42,16	2,21	–	11 1/2
1 1/2"	48,26	2,21	–	11 1/2
2"	60,33	2,21	–	11 1/2
2 1/2"	73,06	3,18	–	8



# Technische Daten / Technical data

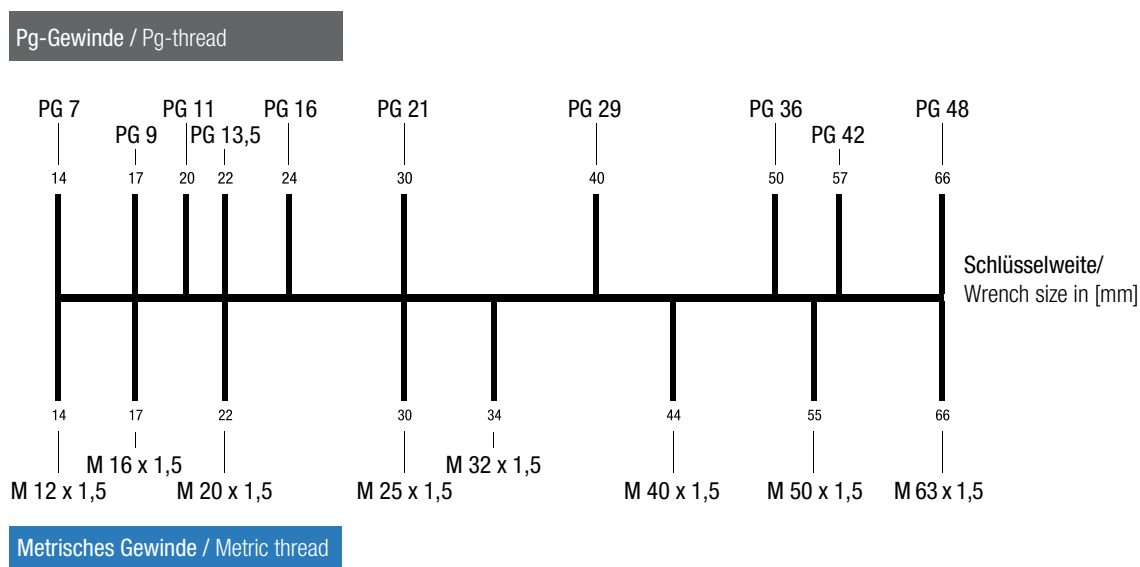
## Vergleichstabelle Pg und metrisches Gewinde / Comparison table Pg and metric thread

### Klemmbereich / Clamping range\*:



Kabeldurchmesser / Cable diameter in [mm]

### Schlüsselweiten / Wrench sizes\*:

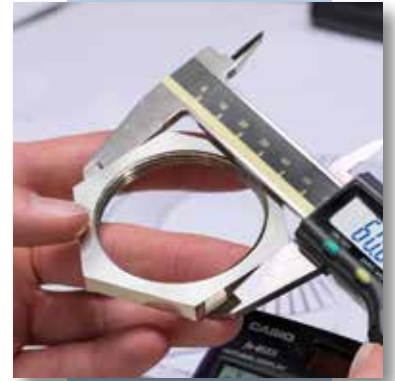
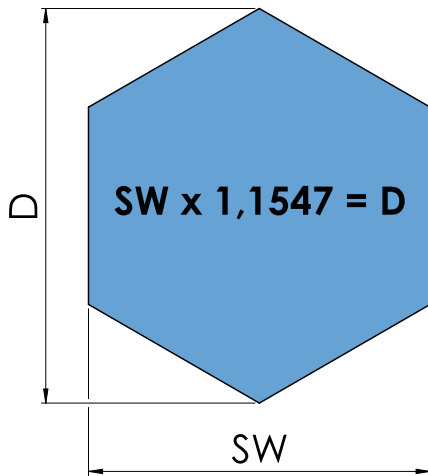


Metrisches Gewinde / Metric thread

\* (am Beispiel der **wege**® Kabelverschraubungsserien 356/351) / \* (using the example of the **wege**® cable gland series 356/351)

# Technische Daten / Technical data

## Faustformel für Sechskant-Eckenmaß / Rule of thumb for hexagon width across corners



## RAL Farben / RAL colours

RAL 7001



silbergrau  
silver grey

RAL 7035



lichtgrau  
light grey

RAL 9005



tiefschwarz  
jet black

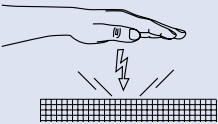
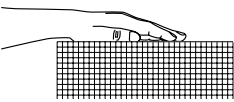
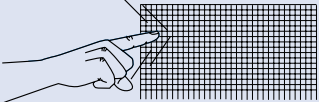
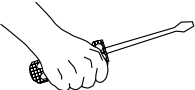
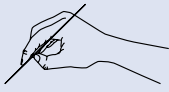
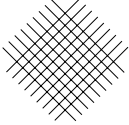
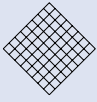
Farbabweichungen möglich / Colour deviations possible






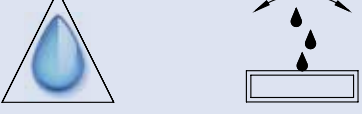

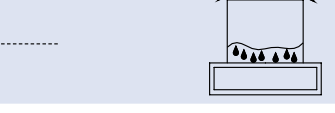

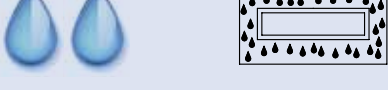

# Technische Daten / Technical data

## IP-Schutzarten nach DIN EN 60529 (IEC529/VDE0470)/

### International protection classes according DIN EN 60529 (IEC529/VDE0470)

1. Kennziffer 1. Reference number	Bildzeichen Symbols	Schutzgrad gegen Fremdkörper und Berührung Degree of protection against foreign bodies and contact
IP 0 X		Kein Berührungsschutz Kein Schutz gegen feste Fremdkörper No protection against accidental contact No protection against solid foreign bodies
IP 1 X		Schutz gegen großflächige Berührung mit der Hand Schutz gegen feste Fremdkörper > 50 mm Protection against contact with any large area by hand Protection against solid foreign bodies > 50 mm
IP 2 X		Schutz gegen Berührung mit den Fingern Schutz gegen feste Fremdkörper > 12 mm Protection against contact with fingers Protection against solid foreign bodies > 12 mm
IP 3 X		Schutz gegen Berührung mit Werkzeug, Drähten, o. ä. > 2,5 mm Schutz gegen feste Fremdkörper > 2,5 mm Protection against contact with tools, wires or similar objects > 2,5 mm Protection against foreign solid bodies > 2,5 mm
IP 4 X		Schutz gegen Berührung mit Werkzeug, Drähten, o. ä. > 1 mm Schutz gegen feste Fremdkörper > 1 mm Protection against contact with tools, wires or similar objects > 1 mm Protection against foreign solid bodies > 1 mm
IP 5 X		Vollständiger Schutz gegen Berührung Schutz gegen Staubablagerung im Innern (staubgeschützt) Full protection against contact Protection against interior injurious dust deposit (dustproof)
IP 6 X		Vollständiger Schutz gegen Berührung Vollständiger Schutz gegen Eindringen von Staub (staubdicht) Full protection against contact Full protection against penetration of dust (dusttight)



2. Kennziffer 2. Reference number	Bildzeichen Symbols	Schutzgrad gegen Wasser Degree of protection against water
IP X 0	-----	Kein Wasserschutz No protection against water
IP X 1		Schutz gegen senkrecht fallende Tropfen Protection against vertical water drops
IP X 2		Schutz gegen schräg fallende Tropfen aus beliebigem Winkel bis zu 15° aus der Senkrechten Protection against vertical water drops (up to a 15° angle)
IP X 3		Schutz gegen Sprühwasser aus beliebigem Winkel bis zu 60° aus der Senkrechten Protection against vertical water drops (up to a 60° angle)
IP X 4		Schutz gegen Spritzwasser aus beliebiger Richtung Protection against splash water from all directions
IP X 5		Schutz gegen Strahlwasser (Düse) aus beliebiger Richtung Protection against jet water (nozzle) from all directions
IP X 6		Schutz gegen starkes Strahlwasser bei vorübergehender Überflutung Protection against powerful water (nozzle) with temporary flooding
IP X 7		Schutz gegen zeitweises Untertauchen (wassergeschützt) Protection against temporary immersion (waterproof)
IP X 8		Schutz gegen dauerhaftes Untertauchen (wasserdicht) Protection against continuous immersion (watertight)
IP X 9k		Schutz gegen Wasser bei Hochdruck Protection against water during high pressure

# Technische Daten / Technical data

## Prüfungen und Konformitäten / Approvals and conformities

### Zulassungen Metrische Verschraubungen und Zubehör / Approvals metric glands and accessories

Serie/ series	M 12 x 1,5	M 16 x 1,5	M 20 x 1,5	M 25 x 1,5	M 32 x 1,5	M 40 x 1,5	M 50 x 1,5	M 63 x 1,5	M 75 x 1,5
010	--	a, b	a, b	a, b	a, b	a, b	a, b	a, b	--
011	a, b	a, b	a, b	a, b	a, b	a, b	a, b	a, b	--
020	--	a, b	a, b	a, b	a, b	a, b	a, b	a, b	--
021	a, b	a, b	a, b	a, b	a, b	a, b	a, b	a, b	--
104	b	b	b	b	b	b	b	b	--
105	--	--	b	b	b	b	b	b	--
110	--	a, b	a, b	a, b	a, b	a, b	a, b	a, b	--
111	a, b	a, b	a, b	a, b	a, b	a, b	a, b	a, b	--
120	--	a, b	a, b	a, b	a, b	a, b	a, b	a, b	--
121	a, b	a, b	a, b	a, b	a, b	a, b	a, b	a, b	--
170	--	--	--	--	--	a, b	a, b	a, b	--
172	a, b	a, b	a, b	a, b	a, b	--	--	--	--
174	--	--	--	--	--	a, b	a, b	a, b	--
176	a, b	a, b	a, b	a, b	a, b	a, b	--	--	--
180	--	--	--	--	a, b	--	--	--	--
182	--	a, b	a, b	a, b	--	--	--	--	--
205	a, b, c, d, e	a, b, c, d, e	a, b, c, d, e	a, b, c, d, e					--
208	a, b	a, b	a, b	a, b	a, b	a, b	a, b	a, b	--
305	a, b, c, d	a, b, c, d	a, b, c, d	a, b, c, d	a, b, c, d	a, b, c, d	a, b, c, d	a, b, c, d	--
306	a, b, c, d	a, b, c, d	a, b, c, d	a, b, c, d	a, b, c, d	a, b, c, d	a, b, c, d	a, b, c, d	--
307	a, b, c, d	a, b, c, d	a, b, c, d	a, b, c, d	a, b, c, d	a, b, c, d	a, b, c, d	a, b, c, d	--
336	a, b, c, d	a, b, c, d	a, b, c, d	a, b, c, d	--	--	--	--	--
337	a, b, c, d	a, b, c, d	a, b, c, d	a, b, c, d					--
339	a, b, c, d	a, b, c, d	a, b, c, d	a, b, c, d	--	--	--	--	--
342	b, c, d, g, h	b, c, d, g, h	b, c, d, g, h	b, c, d, g, h	b, c, d, g, h	b, c, d, g, h	b, c, d, f, h	b, c, d, h	--
343	b, c, d, g, h	b, c, d, g, h	b, c, d, g, h	b, c, d, g, h	b, c, d, g, h	--	--	--	--
346	a, b, c, d	a, b, c, d	a, b, c, d	a, b, c, d	--	--	--	--	--
347	a, b, c, d, e, g, h	a, b, c, d, e, g, h	a, b, c, d, e, f, h	a, b, c, d, e, f, h	a, b, c, d, e, f, h	--	--	--	--
348	a, b, c, d, e, g	a, b, c, d, e	a, b, c, d, e	a, b, c, d, e	a, b, c, d, e	--	--	--	--
349	a, b, c, d, e, g	a, b, c, d, e	a, b, c, d, e	a, b, c, d, e	a, b, c, d, e	--	--	--	--
355	a, b, c, d, e, g	a, b, c, d, e	a, b, c, d, e	a, b, c, d, e	a, b, c, d, e	a, b, c, d, e	a, b, c, d, e	a, b, c, d, e	--
356	a, b, c, d, e, g	a, b, c, d, e	a, b, c, d, e	a, b, c, d, e	a, b, c, d, e	a, b, c, d, e	a, b, c, d, e	a, b, c, d, e	--
357	a, b, c, d, e, g	a, b, c, d, e	a, b, c, d, e	a, b, c, d, e	a, b, c, d, e	a, b, c, d, e	a, b, c, d, e	a, b, c, d, e	--
358	a, b, c, d, e, g	a, b, c, d, e	a, b, c, d, e	a, b, c, d, e	a, b, c, d, e	a, b, c, d, e	a, b, c, d, e	a, b, c, d, e	--
359	a, b, c, d, e, g	a, b, c, d, e	a, b, c, d, e	a, b, c, d, e	a, b, c, d, e	a, b, c, d, e	a, b, c, d, e	a, b, c, d, e	--
366	a, b, c, d	a, b, c, d	a, b, c, d	a, b, c, d	a, b, c, d	a, b, c, d	a, b, c, d	a, b, c, d	--
368	a, b, c, d	a, b, c, d	a, b, c, d	a, b, c, d	a, b, c, d	a, b, c, d	a, b, c, d	a, b, c, d	--
371	--	--	a, b, c, d	a, b, c, d	--	a, b, c, d	--	--	--
375	--	--	a, b, c, d, i	a, b, c, d, i	--	a, b, c, d, i	--	--	--
386	a, b, c, d	a, b, c, d	a, b, c, d	a, b, c, d	a, b, c, d	a, b, c, d	--	--	--
387	a, b, c, d	a, b, c, d	a, b, c, d	a, b, c, d	a, b, c, d	a, b, c, d	a, b, c, d	a, b, c, d	--
389	a, b, c, d	a, b, c, d	a, b, c, d	a, b, c, d	a, b, c, d	a, b, c, d	a, b, c, d	a, b, c, d	--
390	a, b, c, d	a, b, c, d	a, b, c, d	a, b, c, d	a, b, c, d	a, b, c, d	a, b, c, d	a, b, c, d	--
391	a, b, c, d	a, b, c, d	a, b, c, d	a, b, c, d	a, b, c, d	a, b, c, d	--	--	--
392	a, b, c, d, e, g	a, b, c, d, e	a, b, c, d, e	a, b, c, d, e	a, b, c, d, e	a, b, c, d, e	a, b, c, d, e	a, b, c, d, e	--
394	a, b, c, d, e, g	a, b, c, d, e	a, b, c, d, e	a, b, c, d, e	a, b, c, d, e	a, b, c, d, e	a, b, c, d, e	a, b, c, d, e	--
402	b	b	b	b	b	b	--	--	--
412	b	b	b	b	b	b	b	b	--
472	b	b	b	b	b	--	--	--	--
476		b	b	b	b	b	b	--	--
482	--	b	b	b	b	--	--	--	--
510	b	b	b	b	b	b	b	b	--

#### Legende / Legend

	=	a
	=	b
	=	c
	=	d
	=	e
	=	f
	=	g
	=	h
	=	i

Serie/ series	M 12 x 1,5	M 16 x 1,5	M 20 x 1,5	M 25 x 1,5	M 32 x 1,5	M 40 x 1,5	M 50 x 1,5	M 63 x 1,5	M 75 x 1,5
511	b	b	b	b	b	b	b	b	--
512	b	b	b	b	b	b	b	b	--
514	b	b	b	b	b	b	b	b	--
610	b	b	b	b	b	b	b	b	--
611	b	b	b	b	b	b	b	b	--
612	b	b	b	b	b	b	b	b	--
614	b	b	b	b	b	b	b	b	--
701	b	b	b	b	b	b	b	b	--
705	--	b	b	--	--	--	--	--	--
706	--	b	b	b	b	b	b	b	--
713	b	b	b	b	b	b	--	--	--
724	b	b	b	b	b	b	b	b	--
731	b	b	b	b	b	b	b	b	--
735	b	b	b	b	b	b	b	b	--
744	b	b	b	b	b	b	b	b	--
748	b, c, d, e	b, c, d, e	b, c, d, e	b, c, d, e	b, c, d, e	b, c, d, e	b, c, d, e	b, c, d, e	--
749	b, c, d, e	b, c, d, e	b, c, d, e	b, c, d, e	b, c, d, e	b, c, d, e	b, c, d, e	b, c, d, e	--
755	b	b	b	b	b	b	b	b	--
757	b, c, d, e	b, c, d, e	b, c, d, e	b, c, d, e	b, c, d, e	b, c, d, e	b, c, d, e	b, c, d, e	--
758	b, c, d, e	b, c, d, e	b, c, d, e	b, c, d, e	b, c, d, e	b, c, d, e	b, c, d, e	b, c, d, e	--
762	b, c, d, e	b, c, d, e	b, c, d, e	b, c, d, e	b, c, d, e	b, c, d, e	b, c, d, e	b, c, d, e	--
765	b, c, d, e	b, c, d, e	b, c, d, e	b, c, d, e	b, c, d, e	b, c, d, e	--	--	--
766	b, c, d, e, i	b, c, d, e, i	b, c, d, e, i	b, c, d, e, i	b, c, d, e, i	b, c, d, e, i	--	--	--
769	b, c, d, e	b, c, d, e	b, c, d, e	b, c, d, e	b, c, d, e	b, c, d, e	b, c, d, e	b, c, d, e	--
772	b	b	b	b	b	b	b	b	--
773	--	b	b	b	b	--	--	--	--
774	b	b	b	b	b	b	b	b	--
775	b, c, d, e	b, c, d, e	b, c, d, e	b, c, d, e	b, c, d, e	b, c, d, e	b, c, d, e	b, c, d, e	--
783	b	b	b	b	b	b	b	b	--
785	b	b	b	b	b	b	b	b	b
786	b	b	b	b	b	b	b	b	--
787	b	b	b	b	b	--	--	--	--
789	b	b	b	b	b	b	b	b	--
796	b	b	b	b	b	b	b	b	--
803	--	b	b	b	b	b	b	b	--
823	b	b	b	b	b	b	b	b	--
868	b	b	b	b	b	b	b	b	--
869	b	b	b	b	b	b	b	b	--
871	b	b	b	b	b	b	b	b	--
872	b	--	b	--	--	--	--	--	--
874	--	b	--	b	b	b	b	b	--
875	b	b	b	b	b	b	b	b	--
890	b	b	b	b	b	b	b	b	--
895	--	b	b	b	--	--	--	--	--
896	b	b	b	b	b	b	b	b	--
950	a, b	a, b	a, b	a, b	a, b	a, b	a, b	a, b	--
970	a, b	a, b	a, b	a, b	a, b	a, b	a, b	a, b	--

#### Legende / Legend

	=	a
	=	b
	=	c
	=	d
	=	e
	=	f
	=	g
	=	h
	=	i

# Technische Daten / Technical data

## Prüfungen und Konformitäten / Approvals and conformities

### Pg-Verschraubungen und Zubehör / Pg-glands and accessories

Serie/ series	Pg 7	Pg 9	Pg 11	Pg 13,5	Pg 16	Pg 21	Pg 29	Pg 36	Pg 42	Pg 48
010	a,b	a,b	a,b	a,b	a,b	a,b	a,b	a,b	a,b	a,b
020	--	a,b	a,b	a,b	a,b	a,b	a,b	--	--	--
110	a,b	a,b	a,b	a,b	a,b	a,b	a,b	a,b	a,b	a,b
120	--	a,b	a,b	a,b	a,b	a,b	a,b	a,b	a,b	--
170	--	a,b	a,b	a,b	a,b	a,b	a,b	a,b	a,b	a,b
174	a,b	a,b	a,b	a,b	a,b	a,b	a,b	a,b	a,b	a,b
180	--	a,b	a,b	a,b	a,b	a,b	a,b	--	--	--
208	a,b	a,b	a,b	a,b	a,b	a,b	a,b	a,b	a,b	a,b
300	a,b,c	a,b,c	a,b,c	a,b,c	a,b,c	a,b,c	a,b,c	a,b,c	a,b,c	a,b,c
310	--	a,b	a,b	--	a,b	--	--	--	a,b	a,b
312	--	--	--	--	--	--	--	--	a,b	a,b
320	--	a,b	--	a,b	a,b	--	--	--	--	--
331	a,b,d	a,b,d	a,b,d	a,b,d	a,b,d	a,b,d	a,b,d	a,b,d	a,b,d	a,b,d
341	b,e,f,g	b,e,f,g	b,e,f,g	b,e,f,g	b,e,f,g	b,e,f,g	b,e,f,g	b,e,f,g	b,e,f,g	b,e,f,g
344	a,b,e,f,g	a,b,e,f,g	a,b,e,f,g	a,b,e,f,g	a,b,e,f,g	a,b,e,f,g	--	--	--	--
351	a,b,c	a,b,c	a,b,c	a,b,c	a,b,c	a,b,c	a,b,c	a,b,c	a,b,c	a,b,c
352	a,b	a,b	a,b	a,b	a,b	a,b	a,b	a,b	a,b	a,b
353	a,b,c	a,b,c	a,b,c	a,b,c	a,b,c	a,b,c	a,b,c	a,b,c	a,b,c	a,b,c
400	--	--	--	--	--	b	b	b	b	--
401	--	--	b	--	b	--	--	--	--	b
410	b	b	b	b	b	b	b	b	b	b
470	--	b	b	b	b	b	b	b	b	b
474	b	b	b	b	b	b	b	b	b	b
480	--	b	b	b	b	b	b	--	--	--
510	b	b	b	b	b	b	b	b	b	--
512	--	--	b	b	b	b	--	--	--	--
610	b	b	b	b	b	b	b	b	b	b
612	--	b	b	b	b	b	b	b	b	--
700	--	b	b	b	b	b	b	b	b	b
705	--	b	b	b	b	b	b	--	--	--
710	--	--	b	b	b	b	b	b	--	--
721	--	--	--	b	b	b	b	b	--	--
730	b	b	b	b	b	b	b	b	--	--
750	b	b	b	b	b	b	b	b	b	b
752	b,c	b,c	b,c	b,c	b,c	b,c	b,c	--	--	--
754	b,c	b,c	b,c	b,c	b,c	b,c	b,c	--	--	--
770	b	b	b	b	b	b	b	b	b	b
771	b	b	b	b	b	b	b	b	b	b
780	b	b	b	b	b	b	b	b	b	b
784	b	b	b	b	b	b	b	b	--	--
791	b	b	b	b	b	b	b	b	b	b
804	b	b	b	b	b	b	b	--	b	--
805	--	--	--	--	--	b	b	b	b	b
806	--	b	b	b	b	b	b	b	b	b
807	--	b	b	b	b	b	b	b	--	--
820	b	b	b	b	b	b	b	b	b	b
825	--	--	--	--	b	b	b	b	b	b
871	b	b	b	b	b	b	b	b	b	b
872	b	b	b	b	b	b	b	b	b	b
873	b	b	b	b	b	b	b	b	b	b
890	b	b	b	b	b	b	b	b	b	b
910	b,d	--	--	--	--	--	--	--	--	--
922	b,d	--	--	--	--	--	--	--	--	--

#### Legende / Legend

	=	a
	=	b
	=	c
	=	d
	=	e
	=	f
	=	g
	=	h
	=	i



Serie/ series	Pg 7	Pg 9	Pg 11	Pg 13,5	Pg 16	Pg 21	Pg 29	Pg 36	Pg 42	Pg 48
923	b, d	--	--	--	--	--	--	--	--	--
950	b	b	b	b	b	b	b	b	b	b
970	b	b	b	b	b	b	b	b	b	b

#### BSP-Verschraubungen und Zubehör / BSP-glands and accessories

Serie/ series	G 1/4"	G 3/8"	G 1/2"	G 5/8"	G 3/4"	G 1"	G 1 1/4"	G 1 1/2"	G 2"	G 2 1/4"
010	a, b	--	--	a, b	--	a, b	--	--	--	--
020	a, b	a, b	a, b	a, b	--	--	--	--	--	--
110	--	--	a, b	--	a, b	--	--	--	a, b	--
120	--	--	--	--	--	--	--	--	--	a, b
310	--	--	--	--	--	--	--	--	a, b	--
345	a, b, e, f, g	a, b, e, f, g	a, b, e, f, g	--	a, b, e, f, g	--	--	--	--	--
750	--	--	b	--	--	--	--	--	--	--
780	b	b	b	b	b	b	b	b	b	b
820	--	--	--	--	--	--	--	--	--	--

Serie/ series	G 2 1/2"	G 3"	G 4"	G 5"
010	--	--	--	--
020	--	--	--	--
110	--	--	--	--
120	a, b	a, b	--	--
310	a, b	a, b	--	--
345	--	--	--	--
750	--	--	--	--
780	b	b	b	b
820	b	b	--	--


#### BSC-Verschraubungen und Zubehör / BSC-glands and accessories

Serie/ series	3/4"	1"	1 1/4"	1 1/2"	2"
370	a, b, c	a, b, c	--	a, b, c	--
374	a, b, c, h	a, b, c, h	--	a, b, c, h	--
782	b	b	--	b	--

#### NPT-Verschraubungen und Zubehör / NPT-glands and accessories

Serie/ series	1/16"	1/8"	1/4"	3/6"	1/2"	3/4"	1"	1 1/4"	1 1/2"	2"	2 1/2"
372	--	--	--	--	a, b, c	a, b, c	--	a, b, c	--	--	--
377	--	--	--	--	a, b, c, h	a, b, c, h	--	a, b, c, h	--	--	--

#### Legende / Legend

	=	a
	=	b
	=	c
	=	d
	=	e
	=	f
	=	g
	=	h
	=	i

## Prüfungen und Konformitäten / Approvals and conformities

### Metrische Verschraubungen / Metric glands

Typ/ type	Gewinde/ thread	Klemmbereich / Clamping range		Listing
		Standard	UL 514B	
342.1200.0	M16x1,5	2 – 6,5	6,1	USR-CNR
342.1200.1	M16x1,5	2 – 6,5	6,1	USR-CNR
342.1200.3	M16x1,5	2 – 6,5	6,1	USR-CNR
342.1600.0	M20x1,5	4 – 10	9,2	USR-CNR
342.1600.1	M20x1,5	4 – 10	9,2	USR-CNR
342.1600.3	M20x1,5	4 – 10	9,2	USR-CNR
342.1601.0	M20x1,5	2 – 7	6,1	USR-CNR
342.1601.1	M20x1,5	2 – 7	6,1	USR-CNR
342.1601.3	M20x1,5	2 – 7	6,1	USR-CNR
342.2000.0	M20x1,5	6 – 12	11,2	USR-CNR
342.2000.1	M20x1,5	6 – 12	11,2	USR-CNR
342.2000.3	M20x1,5	6 – 12	11,2	USR-CNR
342.2001.0	M25x1,5	4 – 10	9,2	USR-CNR
342.2001.1	M25x1,5	4 – 10	9,2	USR-CNR
342.2001.3	M25x1,5	4 – 10	9,2	USR-CNR
342.2002.0	M25x1,5	7 – 14	11,2	USR-CNR
342.2002.1	M25x1,5	7 – 14	11,2	USR-CNR
342.2002.3	M25x1,5	7 – 14	11,2	USR-CNR
342.2500.0	M32x1,5	9 – 16	15,1	USR-CNR
342.2500.1	M32x1,5	9 – 16	15,1	USR-CNR
342.2500.3	M32x1,5	9 – 16	15,1	USR-CNR
342.2501.0	M40x1,5	5 – 14	14	USR-CNR
342.2501.1	M40x1,5	5 – 14	14	USR-CNR
342.2501.3	M40x1,5	5 – 14	14	USR-CNR
342.3200.0	M50x1,5	11 – 21	18,3	USR-CNR
342.3200.1	M50x1,5	11 – 21	18,3	USR-CNR
342.3200.3	M50x1,5	11 – 21	18,3	USR-CNR
342.4000.0	M12x1,5	16 – 28	25,5	USR-CNR
342.4000.1	M12x1,5	16 – 28	25,5	USR-CNR
342.4000.3	M12x1,5	16 – 28	25,5	USR-CNR
342.5000.0	M16x1,5	27 – 34,5	32,5	USL-CNL
342.5000.1	M16x1,5	27 – 34,5	32,5	USL-CNL
342.5000.3	M16x1,5	27 – 34,5	32,5	USL-CNL
343.1200.0	M20x1,5	2 – 6,5	6,1	USR-CNR
343.1200.1	M20x1,5	2 – 6,5	6,1	USR-CNR
343.1200.3	M20x1,5	2 – 6,5	6,1	USR-CNR
343.1600.0	M25x1,5	4 – 10	9,2	USR-CNR
343.1600.1	M25x1,5	4 – 10	9,2	USR-CNR
343.1600.3	M25x1,5	4 – 10	9,2	USR-CNR
343.2000.0	M32x1,5	6 – 12	11,2	USR-CNR
343.2000.1	M32x1,5	6 – 12	11,2	USR-CNR
343.2000.3	M32x1,5	6 – 12	11,2	USR-CNR
343.2500.0	M12x1,5	9 – 16	15,1	USR-CNR
343.2500.1	M12x1,5	9 – 16	15,1	USR-CNR
343.2500.3	M16x1,5	9 – 16	15,1	USR-CNR
343.3200.0	M16x1,5	11 – 21	18,3	USR-CNR
343.3200.1	M20x1,5	11 – 21	18,3	USR-CNR
343.3200.3	M20x1,5	11 – 21	18,3	USR-CNR
347.1200.0	M25x1,5	3,5 – 7	4,5	USR-CNR
347.1200.3	M25x1,5	3,5 – 7	4,5	USR-CNR
347.1600.0	M32x1,5	5 – 10	7	USR-CNR
347.1600.3	M32x1,5	5 – 10	7	USR-CNR
347.2000.0	M12x1,5	7 – 13	13	USL-CNL
347.2000.3	M12x1,5	7 – 13	13	USL-CNL
347.2500.0	M12x1,5	10 – 17	17	USL-CNL
347.2500.3	M12x1,5	10 – 17	17	USL-CNL
347.3200.0	M12x1,5	13 – 21	15 – 21	USL-CNL
347.3200.3	M12x1,5	13 – 21	15 – 21	USL-CNL
348.1200.0	M12x1,5	2 – 5	3 – 5	USR-CNR
349.1200.0	M12x1,5	3 – 6,5	4 – 6,5	USR-CNR
355.1200.0	M12x1,5	3 – 6,5	4 – 6,5	USR-CNR
355.1200.1	M12x1,5	2 – 5	3 – 5	USR-CNR
356.1200.0	M12x1,5	3 – 6,5	4 – 6,5	USR-CNR
356.1200.1	M12x1,5	2 – 5	3 – 5	USR-CNR
357.1200.0	M12x1,5	3 – 6,5	4 – 6,5	USR-CNR
357.1200.1	M12x1,5	2 – 5	3 – 5	USR-CNR
358.1200.0	M12x1,5	3 – 6,5	4 – 6,5	USR-CNR
358.1200.1	M12x1,5	2 – 5	3 – 5	USR-CNR
359.1200.0	M 16 x 1,5	3 – 6,5	4 – 6,5	USR-CNR
359.1200.1	M 20 x 1,5	2 – 5	3 – 5	USR-CNR
392.1200.0	M 25 x 1,5	3 – 6,5	4 – 6,5	USR-CNR
392.1200.1	M 32 x 1,5	2 – 5	3 – 5	USR-CNR
394.1200.0	M 12 x 1,5	3 – 6,5	4 – 6,5	USR-CNR
394.1200.1	M 16 x 1,5	2 – 5	3 – 5	USR-CNR

## Prüfungen und Konformitäten / Approvals and conformities

### Pg-Verschraubungen / Pg-glands

Typ/ type	Gewinde/ thread	Klemmbereich / Clamping range		Listing
		Standard	UL 514B	
341.1100.0	Pg11	5 – 10	10	USR-CNR
341.1100.1	Pg11	5 – 10	10	USR-CNR
341.1100.3	Pg11	5 – 10	10	USR-CNR
341.1300.0	Pg13,5	6 – 12	12	USL-CNL
341.1300.1	Pg13,5	6 – 12	12	USL-CNL
341.1300.3	Pg13,5	6 – 12	12	USL-CNL
341.1600.0	Pg16	10 – 14	14	USL-CNL
341.1600.1	Pg16	10 – 14	14	USL-CNL
341.1600.3	Pg16	10 – 14	14	USL-CNL
341.2100.0	Pg21	13 – 18	17,5	USL-CNL
341.2100.1	Pg21	13 – 18	17,5	USL-CNL
341.2100.3	Pg21	13 – 18	17,5	USL-CNL
341.2900.0	Pg29	18 – 25	25	USL-CNL
341.2900.1	Pg29	18 – 25	25	USL-CNL
341.2900.3	Pg29	18 – 25	25	USL-CNL
341.3600.0	Pg36	22 – 34	35	USL-CNL
341.3600.1	Pg36	22 – 34	35	USL-CNL
341.3600.3	Pg36	22 – 34	35	USL-CNL
344.0700.0	Pg7	3,5 – 7	4,5 – 6,5	USR-CNR
344.0700.3	Pg7	3,5 – 7	4,5 – 6,5	USR-CNR
344.0900.0	Pg9	5 – 8	6 – 8	USR-CNR
344.0900.3	Pg9	5 – 8	6 – 8	USR-CNR
344.1100.0	Pg11	5 – 10	6,5 – 9,5	USR-CNR
344.1100.3	Pg11	5 – 10	6,5 – 9,5	USR-CNR
344.1300.0	Pg13,5	7 – 12	8 – 11,5	USL-CNL
344.1300.3	Pg13,5	7 – 12	8 – 11,5	USL-CNL
344.1600.0	Pg16	10 – 14	10,5 – 14	USL-CNL
344.1600.3	Pg16	10 – 14	10,5 – 14	USL-CNL
344.2100.0	Pg21	13 – 18	13 – 18	USL-CNL
344.2100.3	Pg21	13 – 18	13 – 18	USL-CNL
351.0700.0	Pg7	3 – 6,5	4 – 6,5	USR-CNR
351.0700.1	Pg7	2 – 5	3 – 5	USR-CNR
351.1600.0	Pg16	8 – 14	10 – 14	USR-CNR
353.0700.0	Pg7	3 – 6,5	4 – 6,5	USR-CNR
353.0700.1	Pg7	2 – 5	3 – 5	USR-CNR
353.1600.0	Pg16	8 – 14	10 – 14	USR-CNR

### BSP-Verschraubungen / BSP-glands









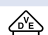
Typ/ type	Gewinde/ thread	Klemmbereich / Clamping range		Listing
		Standard	UL 514B	
345.0012.0	1/2"	7 – 12	8 – 11,5	USL-CNL
345.0012.3	1/2"	7 – 12	8 – 11,5	USL-CNL
345.0014.0	1/4"	3 – 6,5	4,5 – 6,5	USR-CNR
345.0014.3	1/4"	3 – 6,5	4,5 – 6,5	USR-CNR
345.0034.0	3/4"	13 – 18	13 – 18	USL-CNL
345.0034.3	3/4"	13 – 18	13 – 18	USL-CNL
345.0038.0	3/8"	4 – 8	6 – 8	USR-CNR
345.0038.3	3/8"	4 – 8	6 – 8	USR-CNR

# Numerisches Inhaltsverzeichnis /

## Numerical index

Serie / series	Seite / page	Serie / series	Seite / page	Serie / series	Seite / page
010	24	377	45 + 47	771	81 – 82
011	24	386	32	772	81 – 82
020	25	387	30	773	85
021	25	389	31	774	85
104	39	390	42	775	83
105	49	391	33	780	71
110	26 + 48	392	28	782	71
111	26	394	29	783	73
120	27	400	56	784	72
121	27	401	57	785	71
170	21	402	57	786	72
172	21	410	56	787	72
174	22	412	56	789	73
176	22	470	58	791	74 – 75
180	23	472	58	796	74 – 75
182	23	474	59	800	88
205	50	476	59	803	89
208	51	480	59	804	88
240	54	482	59	805	90
300	18 – 19	510	60 – 61	806	89
305	18 – 19	511	60	807	89
306	18 – 19	512	60 – 61	817	43
307	16	514	60	820	91
310	20	610	62 – 63	823	91
312	20	611	62	825	90
336	42	612	62 – 63	868	92
337	42	614	62	869	93
339	42	700	66	871	92
341	36 – 38	701	66	872	94
342	36 – 38	705	61 + 70	873	95
343	36 – 38	706	70	874	94
344	40 – 41	710	67	875	95
345	40 – 41	713	67	890	87
346	34 – 35	721	68	895	86
347	40 – 41	724	68 – 69	896	86
348	15	730	64	940	55
349	15	731	64	950	52
351	10 – 11	735	64	970	53
352	17	744	65		
353	12	748	80		
355	11	749	80		
356	10	750	76		
357	12	752	77		
358	13	754	78		
359	14	757	77		
366	42	758	77		
368	42	759	76		
370	45 – 46	762	78		
371	45 – 46	765	79		
372	45 – 46	766	79		
374	45 + 47	769	78		
375	45 + 47	770	84		

# Abkürzungen / Abbreviations

Deutsch	Symbol	English
Schlüsselweite		wrench size
Klemmbereich		clamping range
Verpackungseinheit		packing unit
CE-Konformität (Conformité Européenne - Übereinstimmung mit den Richtlinien der Europäischen Union)		CE-Conformity (Conformité Européenne - in agreement with guidelines of the European Union)
Explosionsschutz		explosion protection
Beschränkung der Verwendung bestimmter gefährlicher Stoffe		restriction of Hazardous Substances
geprüft durch Underwriters Laboratories		approved through Underwriters Laboratories
anerkannte Komponente durch Underwriters Laboratories		recognized component through Underwriters Laboratories
geprüft durch Verband Elektrotechnik, Elektronik und Informationstechnik		approved through Association for Electrical, Electronic and Information Technologies
Grad Celcius	°C	centigrade
Außendurchmesser	∅ A	outer diameter
Kerndurchmesser	∅ K	core diameter
Gewindedurchmesser außen	AG	thread outer diameter
Breite	b	width
geprüft durch Amt für Indische Standards	BIS	approved through Bureau of Indian Standards
einseitige Zugentlastung mit Biegeschutz	BZE	one-sided strain relief with bend protection
geprüft durch Zentrales Forschungsinstitut für Bergbau und Kraftstoff	CIMFR	approved through Central Institute of Mining and Fuel Research
Chloroprene	CR	chloroprene
Chloroprene mit Ethylen-Propylen-Kautschuk	CR/EPDM	chloroprene with ethylene propylene terpolymere rubber
Außendurchmesser	D	outer diameter
Innendurchmesser	d	inner diameter
Druckausgleichselement	DAE/PBE	pressure balance element
Elektromagnetische Verträglichkeit	EMV/EMC	electromagnetic compatibility
Ethylen-Propylen-Kautschuk	EPDM	ethylene propylene terpolymere rubber
Aufbauhöhe	H	installation height
Gewindedurchmesser innen	IG	thread inner diameter
Kunststoff	K	plastic
Anschlussgewindelänge	L	length connection thread
Länge	l	length
Messing	M	brass
Meter	m	meter
Millimeter	mm	millimeter
Acrylnitril-Butadien-Kautschuk	NBR	acrylonitrile butadien rubber
Acrylnitril-Butadien-Kautschuk mit Ozonschutz	NBR-Oz	acrylonitrile butadien rubber with ozone protection
Naturkautschuk	NR	natural rubber
Naturkautschuk mit Acrylnitril-Butadien-Kautschuk	NR/NBR	natural rubber with acrylonitrile butadien rubber
Steigung	P	pitch
Polyamid 6	PA6	polyamide 6
Polyamid 6 glasfaserverstärkt	PA6 GF	polyamide 6 fiberglass reinforced
Polyethylen	PE	polyethylene
Polytetrafluorethylen	PTFE	polytetrafluoroethylene
geprüft durch Kraftstoff- und Explosionssicherheitsorganisation	PES0	approved through Petroleum and Explosives Safety Organisation
Polystyrol	PS	polystyrene
Edelstahl	S	stainless steel
Schlüsselweite 1	SW1	wrench size 1
Schlüsselweite 2	SW2	wrench size 2
Thermoplastische Elastomere	TPE	thermoplastic elastomers
Universal Dicht	UD	universal tight
Universal Dichtung / Standard Dichtung	UNI/S	universal sealing / standard sealing
Wasserdicht	WADI	watertight
einseitige Zugentlastung	ZE	one-sided strain relief
zentrische Zugentlastung	ZZ	centric strain relief

# Geissel Group Vertretungen / Representations



– ARE

**VAE / UAE - Abu Dhabi**  
**Afaq Al Khaleej**  
**Engineering Resources L.L.C.**  
P.O. Box 45993  
VAE - Abu Dhabi  
Tel: +971 2 6782422  
Fax: +971 2 6782433  
info@afaqalkhaleej.com  
www.afaqalkhaleej.com



– ARE

**VAE / UAE - Dubai**  
**Afaq Al Khaleej**  
**Engineering Resources L.L.C.**  
P.O. Box 28245  
VAE - Dubai  
Tel: +971 4 2651102  
Fax: +971 4 2651108  
info@afaqalkhaleej.com  
www.afaqalkhaleej.com



– AUS

**Australien | Australia**  
**VGL – ALLIED CONNECTORS**  
192-196 Atlantic Drive  
AUS - Keysborough IC 3173  
Tel: +61 3 9701 8514  
Fax: +61 3 9701 8565  
sales@alliedconnectors.com  
www.alliedconnectors.com



– CHE

**Schweiz | Switzerland**  
**Koch Kabel AG**  
Sagenstrasse 20  
CHE - 6252 Dagmersellen  
Tel: +41 62 748 49 00  
Fax: +41 62 748 49 01  
contact@kochkt.ch  
www.kochkt.ch



– CHN

**China | China**  
**Shanghai Jingzhe Electrical**  
**Engineering Co.,Ltd.**  
RM.1012-1013 HT Times Tower,  
No.289 Wujin Road  
CHN - 200080 Shanghai  
Tel: +86 21 63831080  
Mobil: +86 13816503806  
Fax: +86 21 63830028  
youqiliu78@163.com



– CZE

**Tschechische Republik |**  
**Czech Republic**  
**Elimport s.r.o.**  
Areál Primagra - Rybníky 80  
CZE - 26301 Dob íš  
Tel: + 420 284 811 504  
Fax: + 420 774 629 300  
obchod@elimport.cz  
www.elimport.cz



– DNK

**Dänemark | Denmark**  
**ACelSHOP ApS**  
Lille Strandstraede 14  
DNK - 1254 Copenhagen  
Tel: +45 33 14 92 98  
Fax: +45 33 93 26 14  
sales@acelshop.dk  
www.acelshop.dk



– ESP

**Spanien | Spain**  
**Gaestopas S.L.**  
Poligono Akarregi - Parcela 6  
ESP - 20120 Hernani  
Tel: +34 943 376 939  
Fax: +34 943 360 874  
gaestopas@gaestopas.com  
www.gaestopas.com



– EST

**Estland | Estonia**  
**UTU Oy**  
Valimotie 26 B  
FIN - 01531 Vantaa  
Tel: +358 9 2746 411  
Fax: +358 9 2746 4141  
komponentit@utu.eu  
www.utu.eu



– FIN

**Finnland | Finland**  
**UTU Oy**  
Valimotie 26 B  
FIN - 01531 Vantaa  
Tel: +358 9 2746 411  
Fax: +358 9 2746 4141  
komponentit@utu.eu  
www.utu.eu



– IRL

**Irland | Ireland**  
**A.P. Haslam Ltd.**  
14 Sunshine Industrial Estate  
Crumlin Road, IRL - Dublin 12  
Tel: +353 (0) 1 453 2522  
Fax: +353 (0) 1 453 2949  
sales@aphaslam.ie  
www.aphaslam.ie



– KOR

**Korea | Korea**  
**Bossard Korea**  
Cheonan, 428 Yeongok-gil,  
Ipjang-myeon, Seobuk-gu,  
KR-31026 Cheonan-si,  
Chungcheongnam-do  
Tel: +82 41 580 7000  
Fax: +82 41 580 7001  
pd.asiapacific@bossard.com  
www.bossard.com



– LTU

**Litauen | Lithuania**

**UTU Oy**

Valimotie 26 B  
FIN - 01531 Vantaa  
Tel: +358 9 2746 411  
Fax: +358 9 2746 4141  
komponentit@utu.eu  
www.utu.eu



– QAT

**Katar | Qatar**

**"MERCURY Company"**

PO BOX 37350, Office 103,  
11 Floor C2- Al Waab Buildings,  
Above AUDI S/ Room,  
Salwa Road  
QAT - Doha - State of Qatar  
sbendre@mercury.qa  
www.mercury.qa



– USA

**USA | USA**

**rde Connectors & Cables, Inc.**

5277 NW 108 Ave  
USA - Sunrise, FL 33351  
Tel: +1 954 746 6400  
Fax: +1 954 746 4700  
sales@rde-usa.com  
www.rde-usa.com



– LVA

**Lettland | Latvia**

**UTU Oy**

Valimotie 26 B  
FIN - 01531 Vantaa  
Tel: +358 9 2746 411  
Fax: +358 9 2746 4141  
komponentit@utu.eu  
www.utu.eu



– SVK

**Slowakei | Slovakia**

**Elimport s.r.o.**

Areál Primagra - Rybníky 80  
CZE - 26301 Dob íš  
Tel: + 420 284 811 504  
Fax: + 420 774 629 300  
obchod@elimport.cz  
www.elimport.cz



– MYS

**Malaysia | Malaysia**

**Bossard Malaysia**

PMT 1136, Lorong Perindustrian  
Bukit Minyak 20, Kawansan  
Perindustrian Bukit Minyak  
14100 Simpang Ampat. Penang.  
Tel: +60 4 504 2288  
Fax: +60 4 642 4322  
pd.asiapacific@bossard.com  
www.bossard.com



– SWE

**Schweden | Sweden**

**Mel Technology AB**

Södra Hamngatan 13  
SWE - 457 40 Fjällbacka  
Tel: +46 735 189 700  
info@meltech.se  
www.meltech.se



– THA

**Thailand | Thailand**

**Bossard (Thailand) Limited**

103 Motorway Road  
Khlong Song Ton Nun, Lat Krabang  
10520 Bangkok  
Tel: +66 2119 1314  
Fax: +66 2119 1315  
pd.asiapacific@bossard.com  
www.bossard.com



– NOR

**Norwegen | Norway**

**Mel Technology AB**

Södra Hamngatan 13  
SWE - 457 40 Fjällbacka  
Tel: +46 735 189 700  
info@meltech.se  
www.meltech.se



– NZL

**Neuseeland | New Zealand**

**Maser Group**

Unit 9, 15B Rodborough Road  
P.O. Box 62 98, Frenchs Forest  
AUS - DC NSW 2086 Sydney  
Tel: +61 1300 130 722  
Fax: +61 1300 880 621  
sales-cable@maser.com.au  
www.maser.com.au



– TWN

**Taiwan | Taiwan**

**Bossard Taiwan**



No.61, Shansi Central St., Beitun District  
40672 Taichung City  
Tel: +886 4 2422 7711  
Fax: +886 4 2422 7722  
pd.asiapacific@bossard.com  
www.bossard.com

Die in diesem Katalog enthaltenen Informationen dienen der unverbindlichen Produktbeschreibung und erfolgen ohne Gewähr. Eventuelle Abweichungen und Änderungen in Text und Bild bleiben vorbehalten. Nachdruck und Vervielfältigung sind, auch auszugsweise, nicht gestattet.

The information contained in this catalogue serves as a non-binding description of our products and is without guarantee. The text and images are subject to change without notice. Reprint and reproduction, in whole or in part, is not permitted.

© Geissel Group - Nov. 2018



Alle Daten in Millimeter oder Stück (  ) /  
All data in millimeter or piece (  )

Unsere aktuellen AGBs sind einzusehen unter:

**www.geissel.com**

Our current General Terms and Conditions can be found at:

**www.geissel.com**

# Turning is our profession – since 1920



Geissel GmbH  
Brühlstraße 28 · D-75417 Mühlacker  
Tel.: +49 (0)7041 9584-0 · Fax: +49 (0)7041 9584-50  
info@geissel.com · www.geissel.com



 [facebook.com/GeisselGmbH](https://facebook.com/GeisselGmbH)



Geissel India Pvt. Ltd. · Gat No. 1102, Mutha Road  
Pirangut, Taluka Mulshi · IND - PUNE - 412115  
Tel.: +91 20 229 22125 · Fax: +91 20 229 22480  
info@geissel-india.com · www.geissel.com



 [facebook.com/GeisselGmbH](https://facebook.com/GeisselGmbH)

www.geissel.com



# geissel

Präzisionsdrehteile precision turned parts  
Kabelverschraubungen cable glands  
Kunststoffspritzteile injection moulded plastics